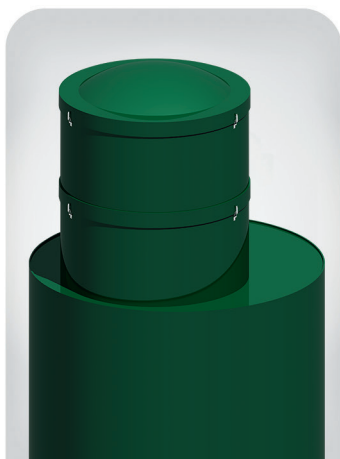


Удлинительные горловины Alta Extra Pit

ПАСПОРТ



Содержание

1. Общие сведения об изделии	3
2. Модельный ряд и основные технические данные и характеристики.....	3
3. Комплект поставки.....	4
4. Инструкция по монтажу.....	4
5. Гарантии изготовителя.....	6
6. Свидетельство о приемке.....	7

1. Общие сведения об изделии

Удлинительные горловины **Alta Extra Pit** изготовлены из высокопрочного, УФ стабилизированного полипропилена, и предназначены для удлинения ревизионных колодцев и колодцев обслуживания оборудования производства Альта Групп в условиях заглубления оборудования и при необходимости монтажа оборудования со значительным возвышением колодцев над уровнем земли.

Удлинительные горловины **Alta Extra Pit** прочны и технологичны, легко устанавливаются. В горловине можно установить дополнительное оборудование.

2. Модельный ряд и основные технические данные и характеристики

Модель	Размер, мм		Наличие лестницы
	Диаметр, мм	Высота, мм	
Alta Extra Pit 630/250	630	250	—
Alta Extra Pit 630/500	630	500	—
Alta Extra Pit 955/250	955	250	—
Alta Extra Pit 955/250+	955	250	+
Alta Extra Pit 955/500	955	500	—
Alta Extra Pit 955/500+	955	500	+
Alta Extra Pit 1220/250	1220	250	—
Alta Extra Pit 1220/250+	1220	250	+
Alta Extra Pit 1220/500	1220	500	—
Alta Extra Pit 1220/500+	1220	500	+



Рис. 1 Внешний вид Удлинительная горловина **Alta Extra Pit**

3. Комплект поставки

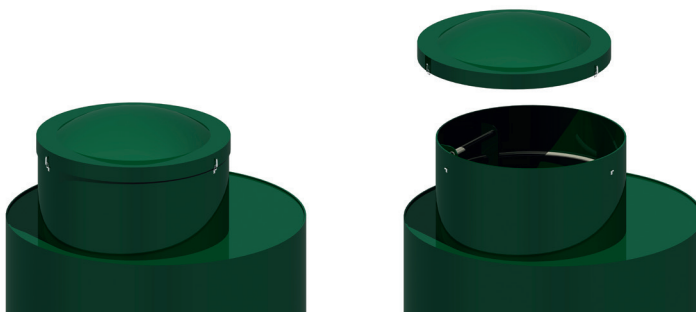
Наименование комплектующих	Количество, шт
Удлинительная горловина Alta Extra Pit	1
Паспорт изделия	1

4. Инструкция по монтажу

Монтаж удлинительной горловины производится после установки оборудования в котлован.

Удлинительная горловина устанавливается в следующем порядке:

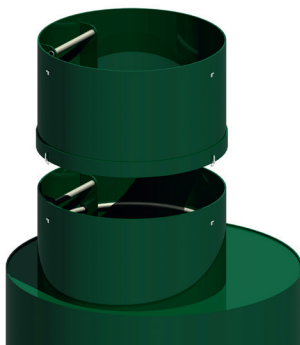
1. снять крышку с горловины оборудования;



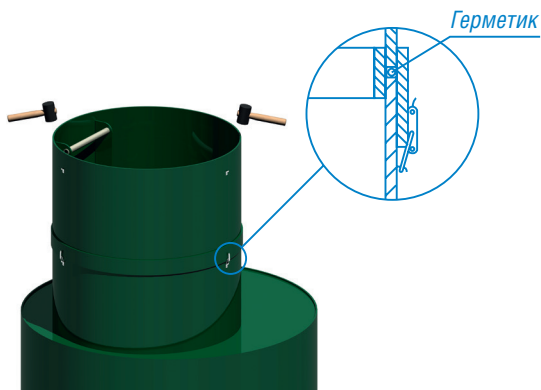
2. заложить герметик в технологический паз на нижней кромке удлинительной горловины;



- установить удлинительную горловину на горловину оборудования;



- аккуратно совместить края горловины оборудования с технологическим пазом удлинительной горловины;



- совместить замки на удлинительной горловине с ответными частями замков на горловине оборудования;
- равномерно осадить удлинительную горловину на горловину оборудования с помощью киянки;
- застегнуть замки на соединении удлинительной горловины и горловины оборудования;

- надеть крышку и застегнуть замки, фиксирующие крышку



5. Гарантии изготовителя

Гарантия предусматривает бесплатный ремонт или замену изделия при наличии дефектов, возникших по вине производителя. Гарантийный случай определяется специалистом компании производителя и/или уполномоченным лицом.

Для определения гарантийного случая специалисты компании производителя и/или уполномоченное лицо в присутствии Покупателя или его представителя производит экспертизу полученных повреждений и определяет причину.

По результатам проведенной экспертизы составляется акт, подписываемый представителями сторон. Любые рекламации, составленные в произвольной форме, изготовителем не принимаются.

Экспертиза изделия в случаях не подтверждения заявленных претензий и отсутствия дефектов, возникших по вине производителя, является платной услугой и оплачивается Владельцем изделия.

Гарантия на изделие не распространяется:

- В случае повреждений, полученных в процессе погрузки, транспортировки и выгрузки покупателем.
- В случае повреждений, полученных в процессе проведения работ по монтажу изделия с нарушением правил монтажа установленных производителем.
- В случае повреждений, полученных в процессе эксплуатации, несоответствующей необходимым требованиям, указанным в руководстве по эксплуатации и другой технической документации, полученной при покупке.
- Действие гарантии прекращается в случае ремонта или попыток ремонта изделия лицами (организациями) без согласования с производителем.

6. Свидетельство о приемке и продаже оборудования

Сведения о приемке

Удлинительная горловина Alta Extra Pit _____

соответствует технической документации и признана годной к эксплуатации.

Заводской номер – _____

соответствует технической документации и признан годным к эксплуатации.

Дата приемки «___» _____ 201___ г.

Руководитель технического контроля _____

Организация изготовитель ООО «Альта Групп»

М.П.

Сведения о продаже

Организация продавец _____

ФИО, подпись продавца _____

Дата продажи «___» _____ 201___ г.

М.П.



КОМПЛЕКСНЫЕ СОВРЕМЕННЫЕ ИНЖЕНЕРНЫЕ РЕШЕНИЯ!

Очистка стоков

- Хозяйственно-бытовые сточные воды
- Ливневые стоки
- Промышленные стоки

Водоснабжение

- Кессоны
- ВЗУ
- Накопительные ёмкости

Транспортировка стоков

- КНС
- Аккумулирующие ёмкости
- Коллекторные колодцы

Дополнительное оборудование

- Шкаф автоматики КНС
- Кабельные колодцы
- Подземные модули

Офисы продаж продукции Компании Alta Group