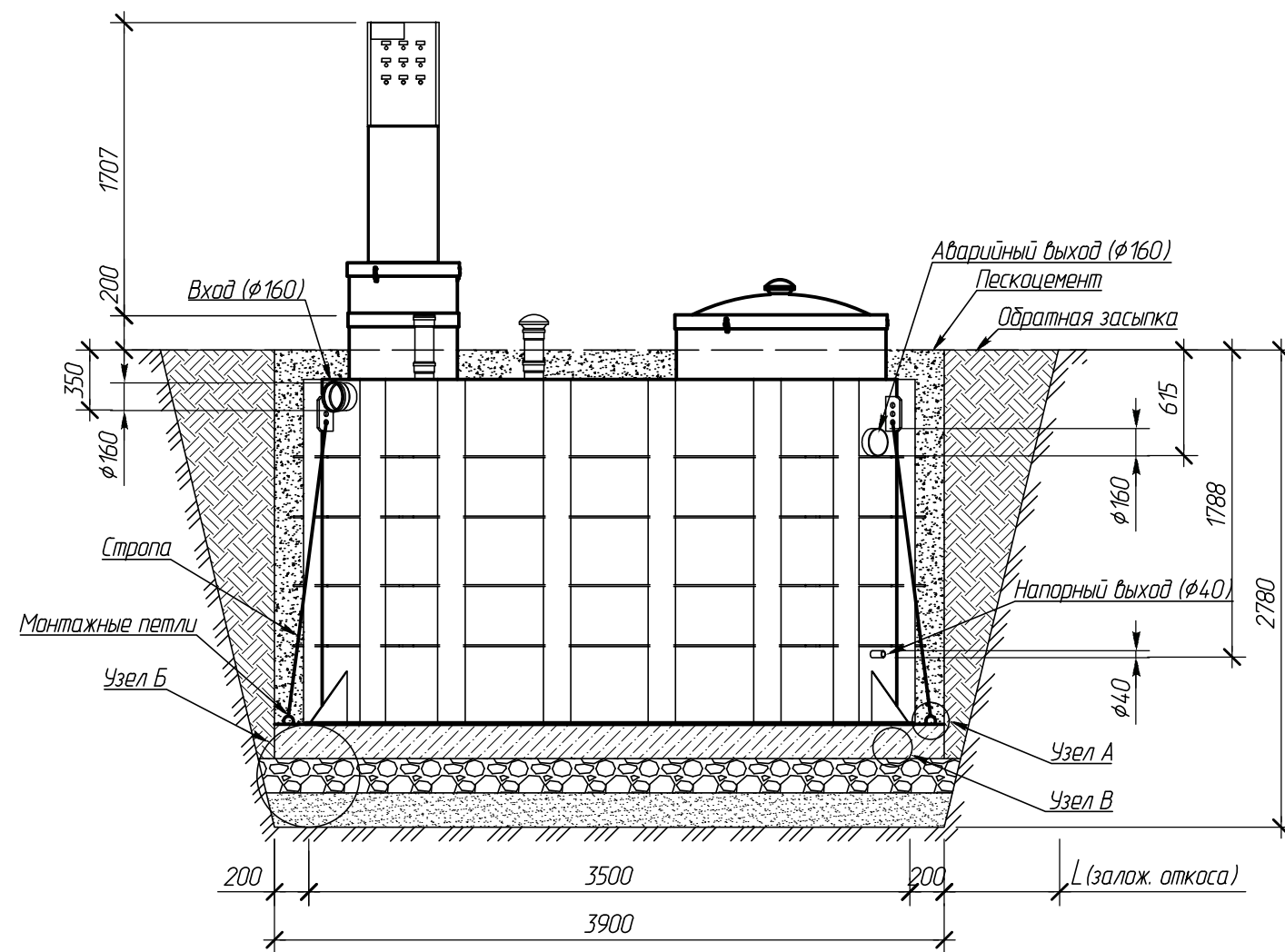


Разрез А-А по котловану



Вид сверху

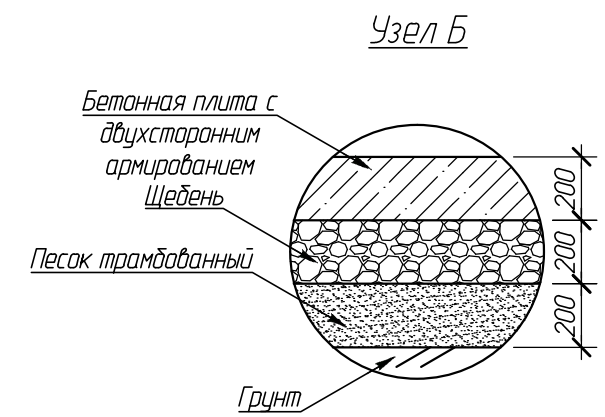
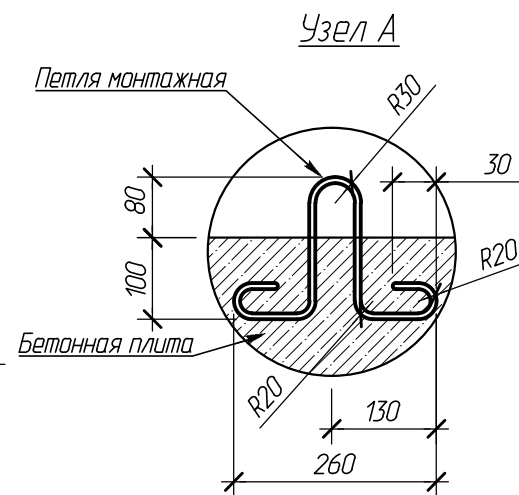
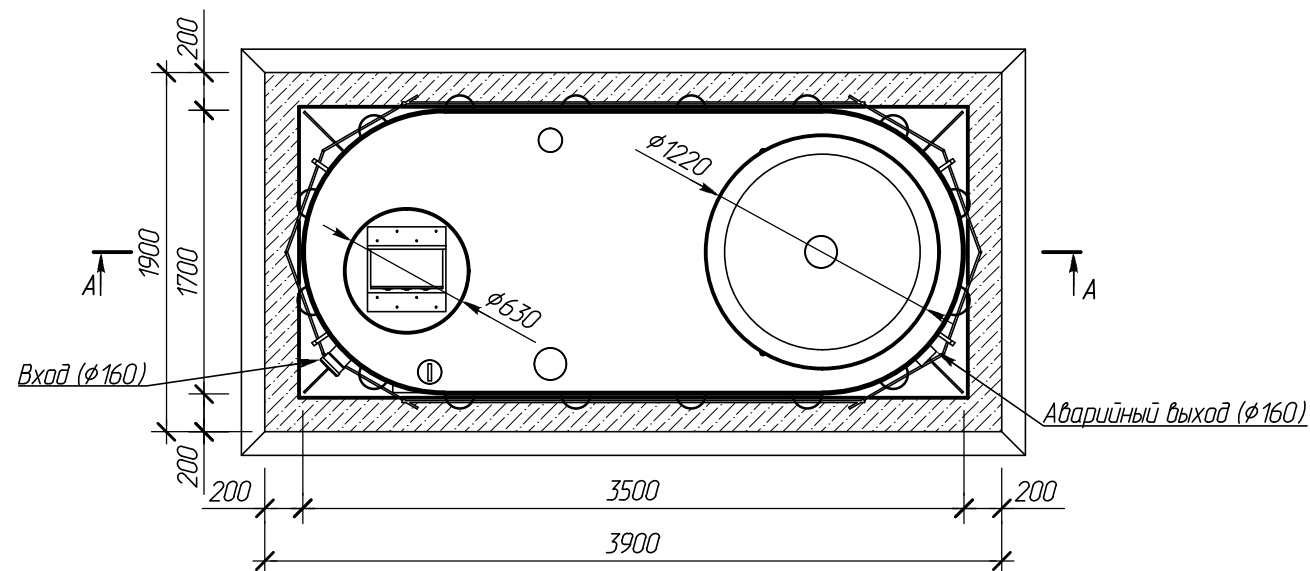
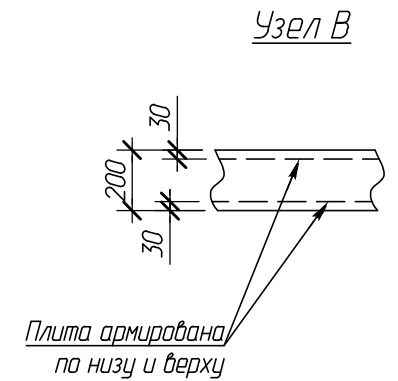



Таблица №1

Грунты	Крутизна откосов при глубине выемки, м (отношение высоты к заложению)		
	1,5	3,0	5,0
Насыпные неуплотненные	56(1:0,67)	45(1:1)	38(1:1,25)
Песчаные и гравийные влажные	63(1:0,5)	45(1:1)	45(1:1)
Глинистые:			
супесь	76(1:0,25)	56(1:0,67)	50(1:0,85)
суглинок	90(1:0)	63(1:0,5)	53(1:0,75)
глина	90(1:0)	76(1:0,25)	63(1:0,5)
Лессы и лессовидные сухие	90(1:0)	63(1:0,5)	63(1:0,6)
Моренные:			
песчаные, супесчаные	76(1:0,25)	60(1:0,57)	53(1:0,75)
суглинистые	78(1:0,2)	63(1:0,5)	57(1:0,65)



h - высота откоса ($H_{\text{котлован}}$)
 L - заложение откоса

Изм.	Кол. уч.	Лист	№ док.	Подпись	Дата	ААМ30 V4.6.1.lma			
Чертил		Лобачев М.А.				Монтажная схема Вид сверху, Разрез А-А М1:40	Операция	Лист	Листов
Проверил		Перекальский А.А.			08.05.15		МС	53	53
Заказчик		-					 Компания Alta Group		
Отв. менеджер		-							