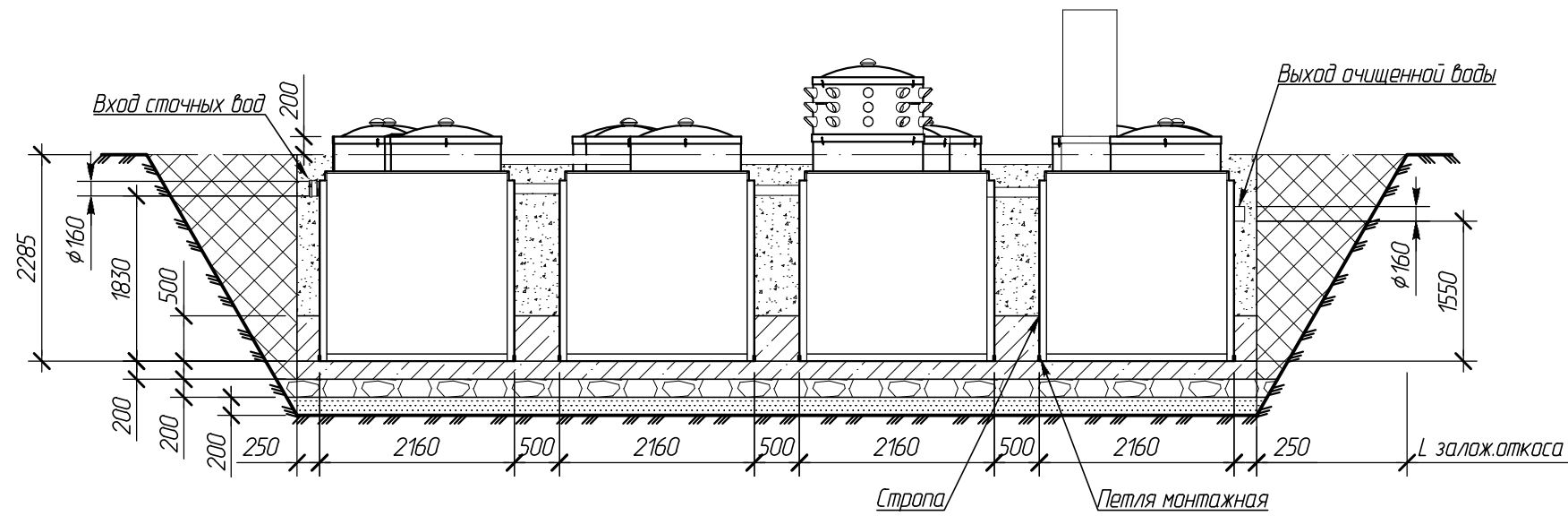
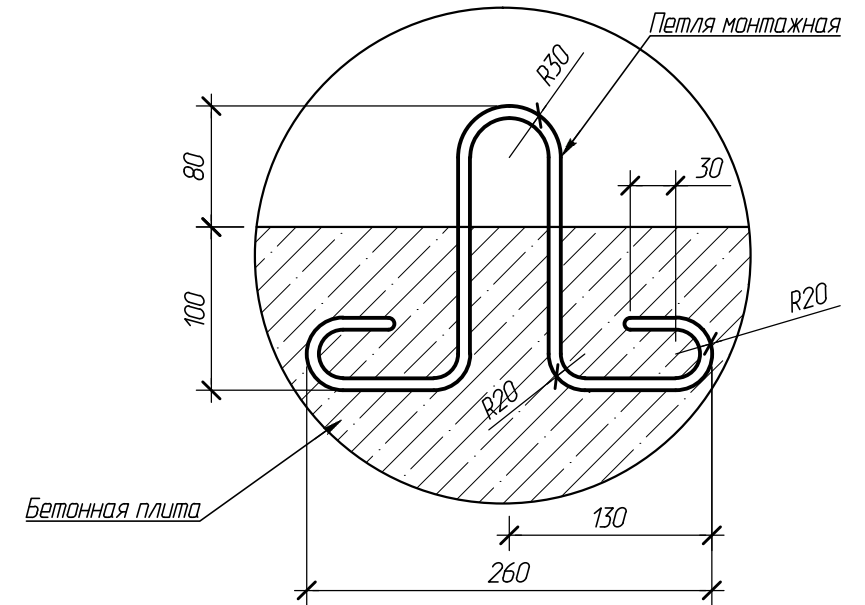


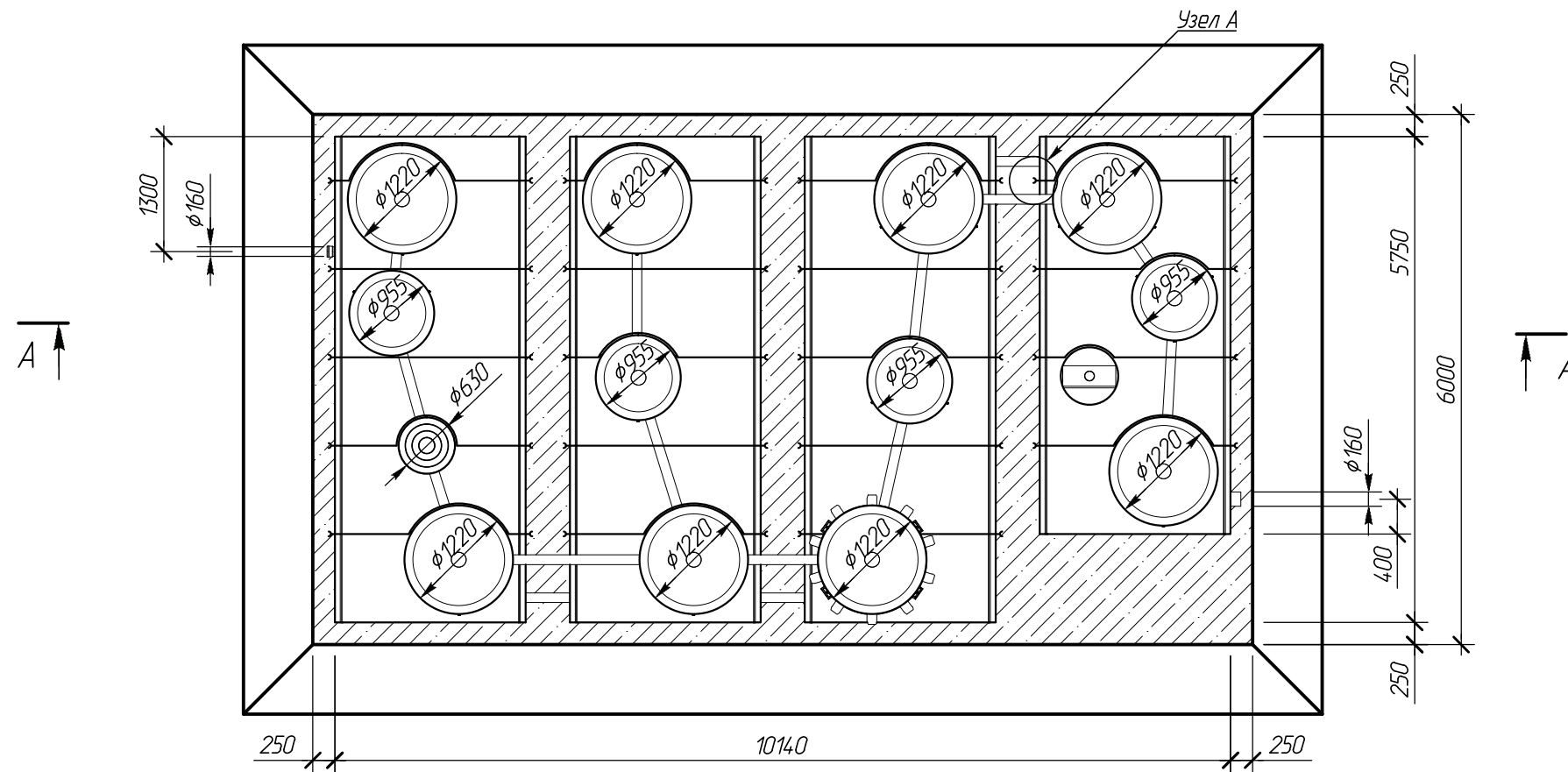
Разрез А-А



Узел А



Вид сверху



Условные обозначения:

- Бетонная плита
- Песок трамбованный
- Щебень
- Пескоцемент
- Обратная засыпка

Таблица №1

Грунты	Крутизна откосов при глубине выемки, м (отношение высоты к заложению)		
	1,5	3,0	5,0
Насыпные уплотненные	56(1:0,67)	45(1:1)	38(1:1,25)
Песчаные и гравийные влажные	63(1:0,5)	45(1:1)	45(1:1)
Глинистые:			
супесь	76(1:0,25)	56(1:0,67)	50(1:0,85)
суглинок	90(1:0)	63(1:0,5)	53(1:0,75)
глина	90(1:0)	76(1:0,25)	63(1:0,5)
Лессы и лессовидные сухие	90(1:0)	63(1:0,5)	63(1:0,6)
Моренные:			
песчаные, супесчаные	76(1:0,25)	60(1:0,57)	53(1:0,75)
суглинистые	78(1:0,2)	63(1:0,5)	57(1:0,65)

Изм.	Кол. уч.	Лист	№ док.	Подпись	Дата	Монтажная Схема Alta Air Master Pro 100 V6.1.1.sav			
Чертил		Савкин А.В.				Вид сверху М 1:75 Разрез А-А М 1:75 Узел А М 1:5 таблица 1	Операция	Лист	Листов
Проверил		Перекальский А.А.		<i>А.А. Перекальский</i>	25.09.14		-	-	-
Заказчик		-					Компания Alta Group		
Отв. менеджер		-							