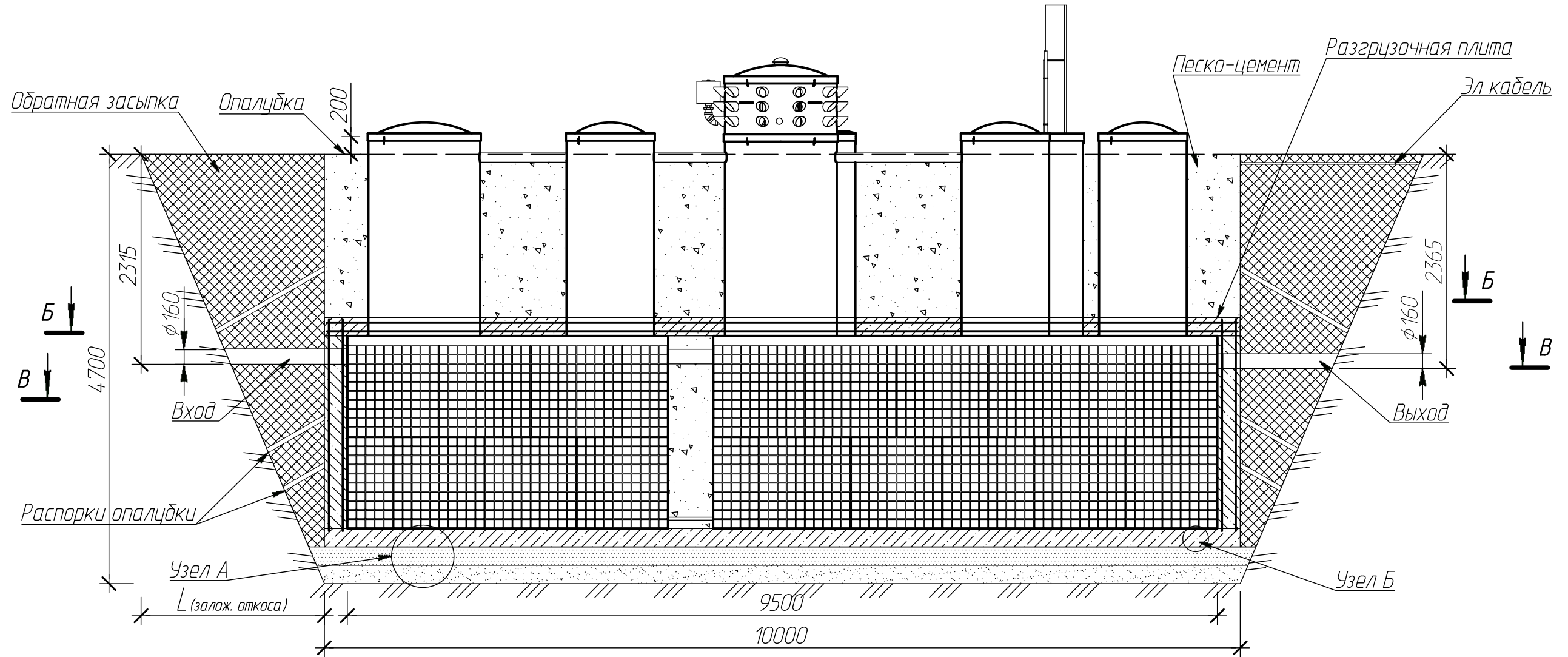
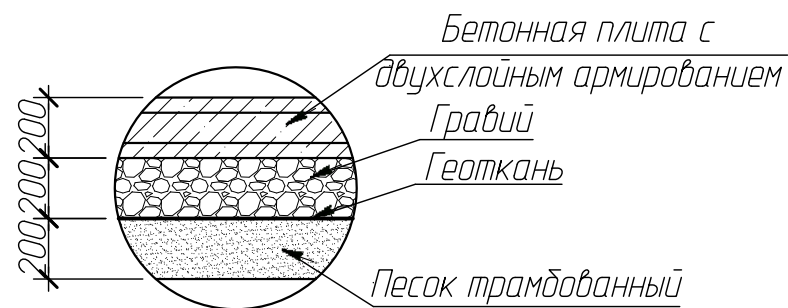


Разрез А-А



Узел А



Узел Б

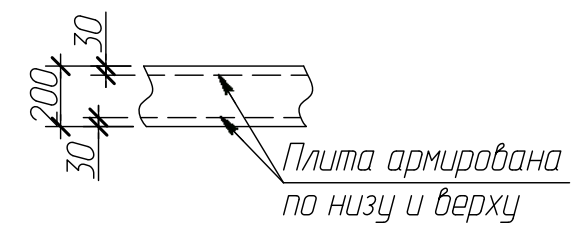



Таблица №1

Грунты	Крутизна откосов при глубине выемки, м (отношение высоты к заложению)		
	1,5	3,0	5,0
Насыпные неуплотненные	56(1:0,67)	45(1:1)	38(1:1,25)
Песчаные и гравийные влажные	63(1:0,5)	45(1:1)	45(1:1)
Глинистые:			
супесь	76(1:0,25)	56(1:0,67)	50(1:0,85)
суглинок	90(1:0)	63(1:0,5)	53(1:0,75)
глина	90(1:0)	76(1:0,25)	63(1:0,5)
Лессы и лессовидные сухие	90(1:0)	63(1:0,5)	63(1:0,6)
Моренные:			
песчаные, супесчаные	76(1:0,25)	60(1:0,57)	53(1:0,75)
суглинистые	78(1:0,2)	63(1:0,5)	57(1:0,65)

h - высота откоса ($H_{\text{котлован}}$)
 L - заложение откоса

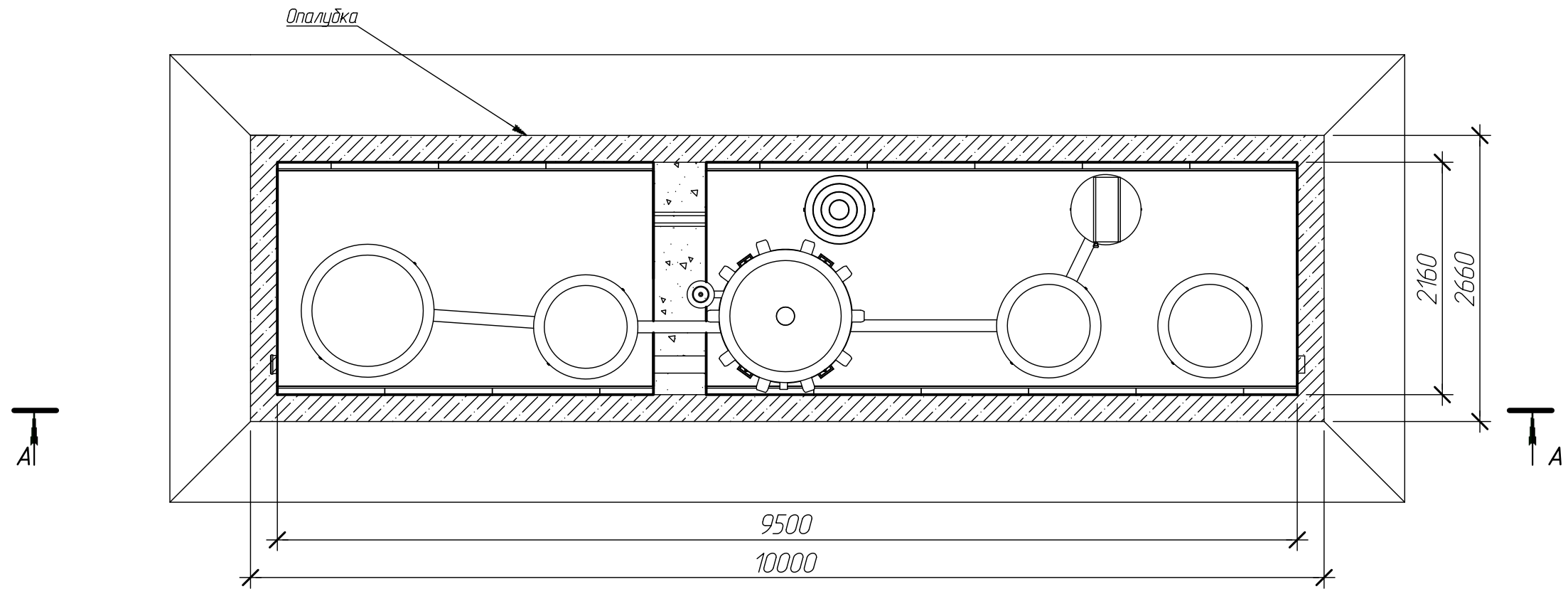
Монтажная схема Alta Air Master Pro 40						Операция	Лист	Листов
Изм.	Кол. уч.	Лист	№ док.	Подпись	Дата	-	-	-
Чертил		Федорова С.А.			11.10.13			
Проверил		Перекальский А.А.		<i>[Signature]</i>	11.10.13			
Заказчик		-						
Отв. менеджер		-						

Разрез А-А
М 1:50

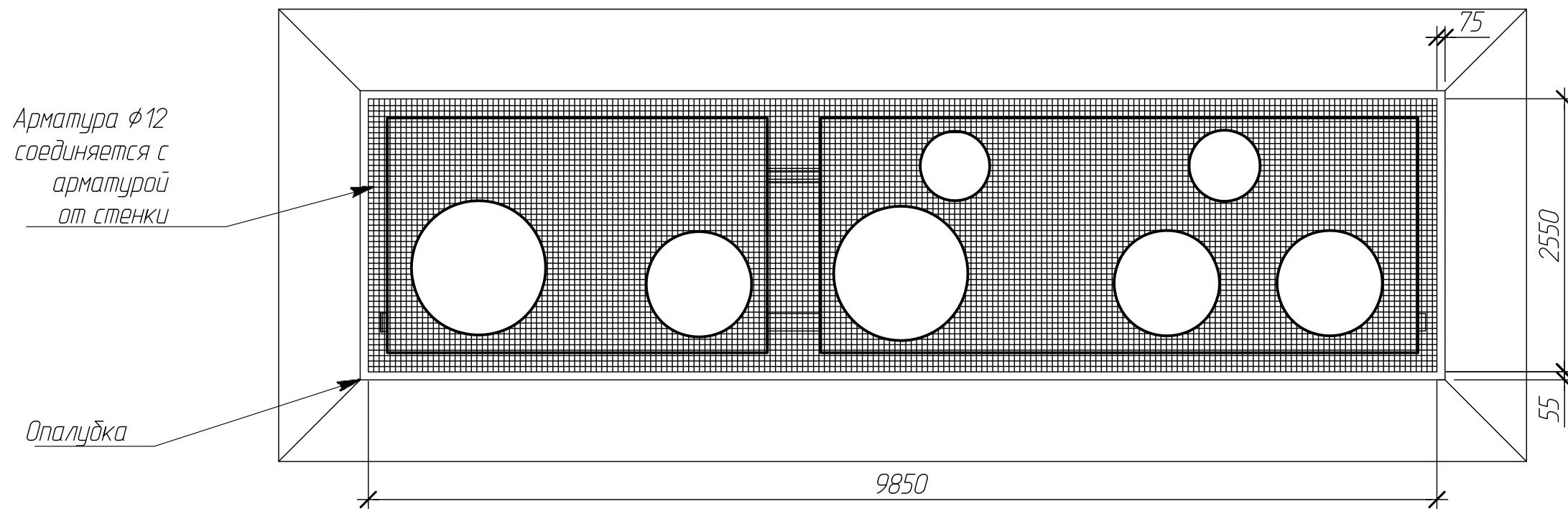


Компания Alta Group

Вид сверху



Разрез Б-Б



Изм.	Кол. уч.	Лист	№ док.	Подпись	Дата
Чертил		Федорова С.А.			11.10.13
Проверил		Перекальский А.А.		<i>[Signature]</i>	11.10.13
Заказчик		-			
Отв. менеджер		-			

Монтажная схема Alta Air Master Pro 40

*Вид сверху, Разрез Б-Б
М 1:50*

Операция	Лист	Листов
-	-	-

 Компания Alta Group

1. Исход. \acorn\alta\group\workbooks\production\alta air master pro\alta air master pro 40\опалубка\техническая схема

Разрез В-В

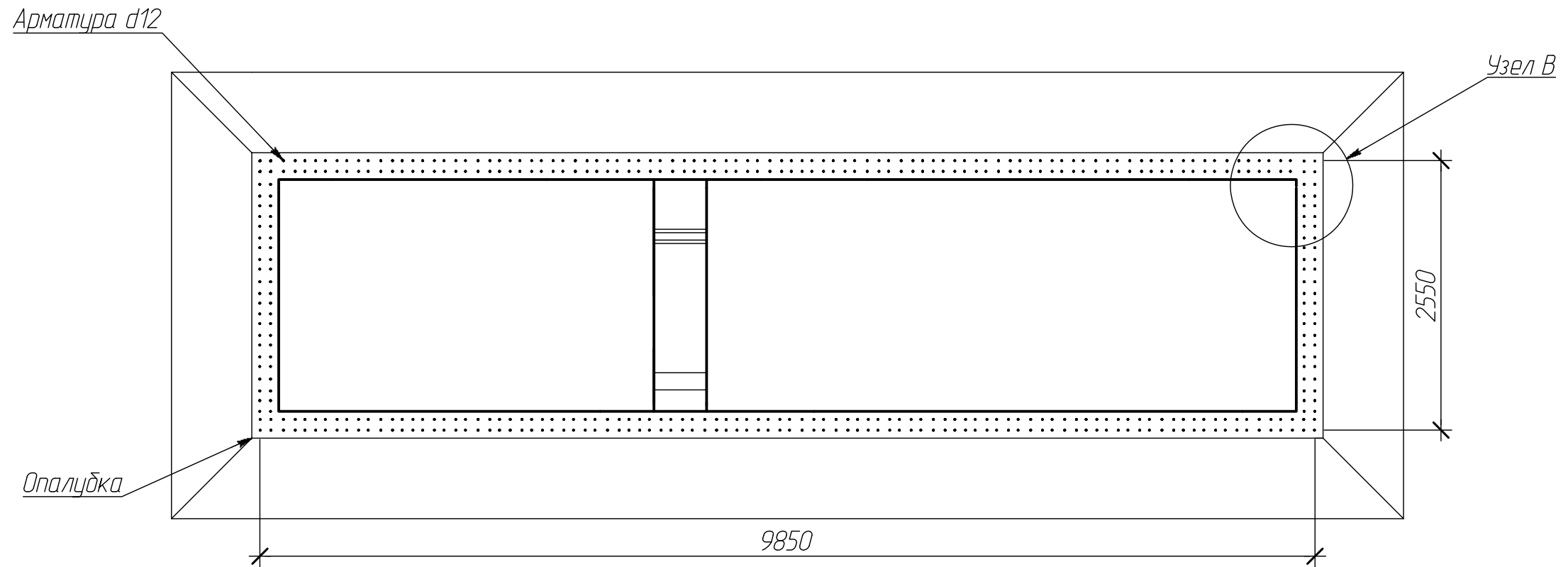
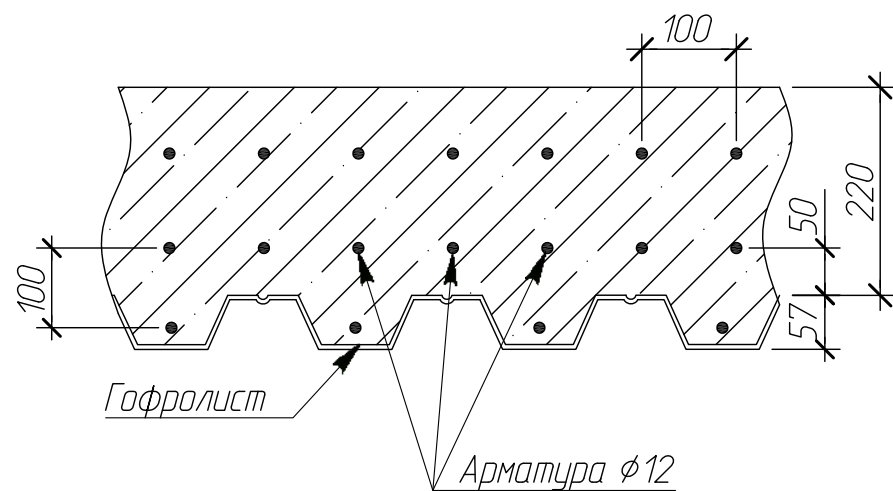
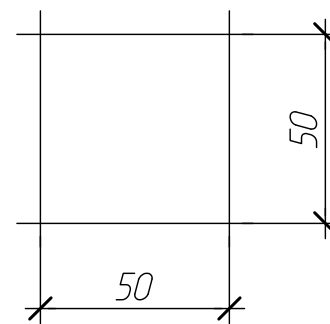


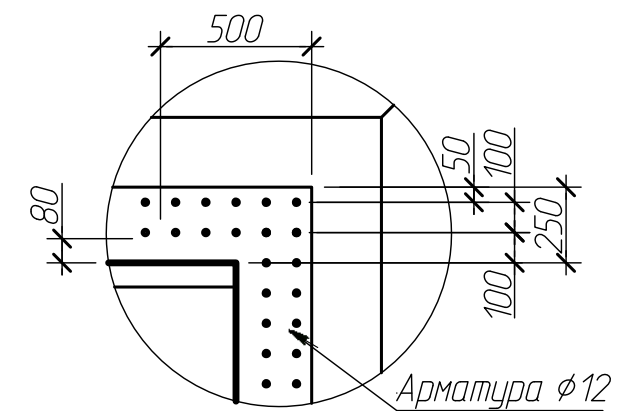
Схема плиты перекрытия



Бетонная плита армируется сеткой с шагом 50 x 50



Узел В



Изм.	Кол. уч.	Лист	№ док.	Подпись	Дата	Монтажная схема Alta Air Master Pro 40			
Чертил		Федорова С.А.			11.10.13	Разрез В-В М 1:50	Операция	Лист	Листов
Проверил		Перекальский А.А.		<i>[Signature]</i>	11.10.13		-	-	-
Заказчик		-							
Отв. менеджер		-							

