

Разрез по котловану А-А

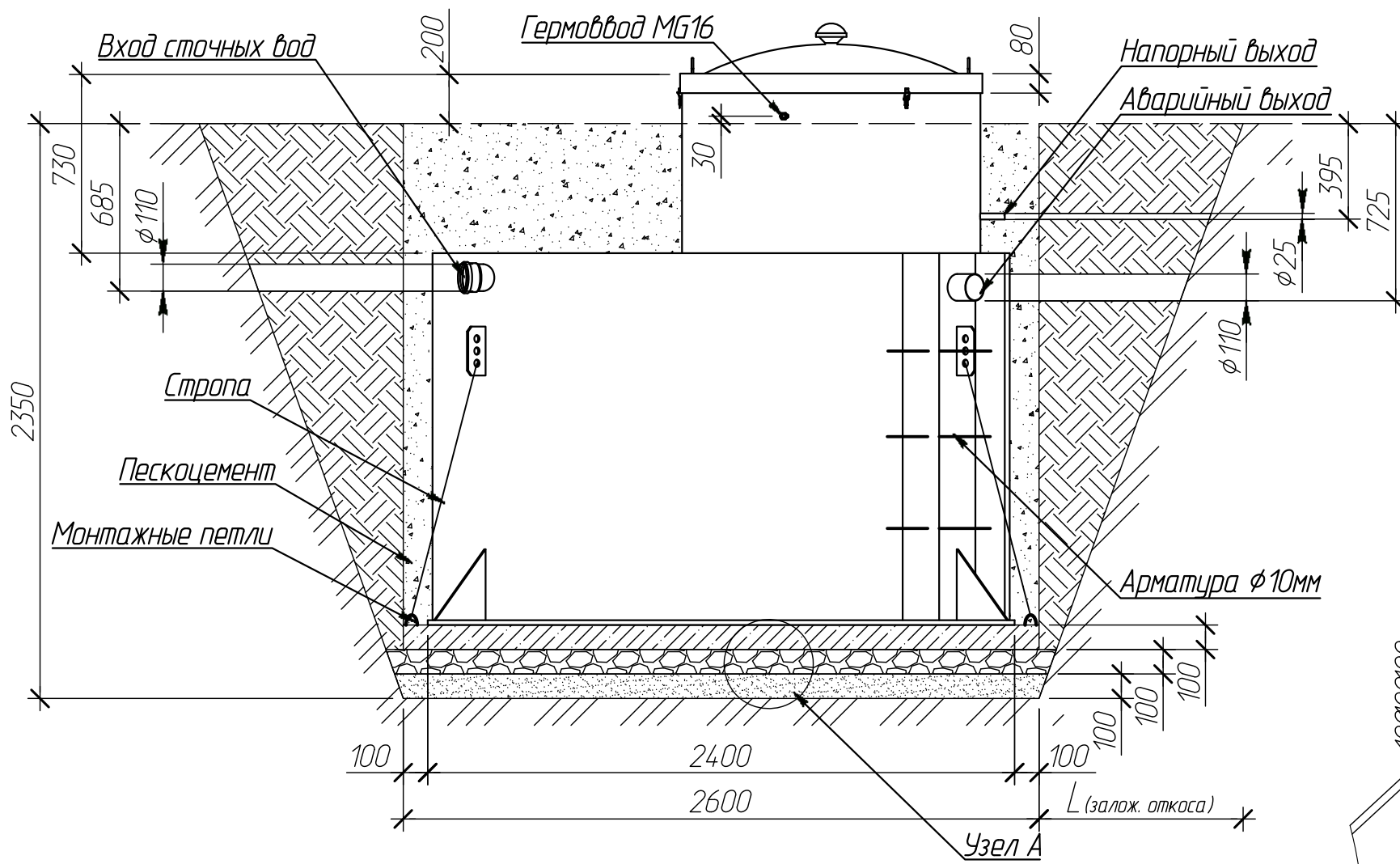
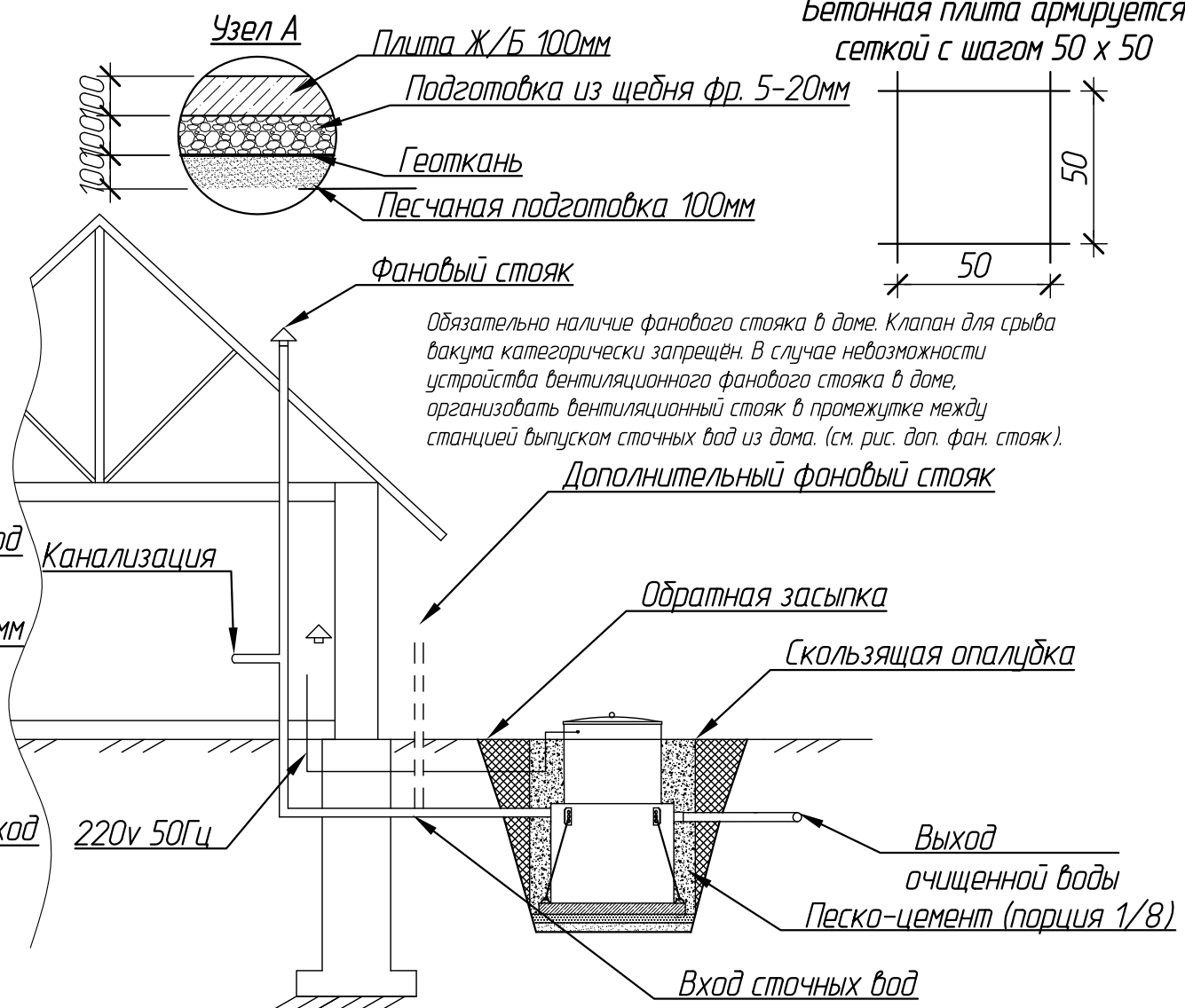


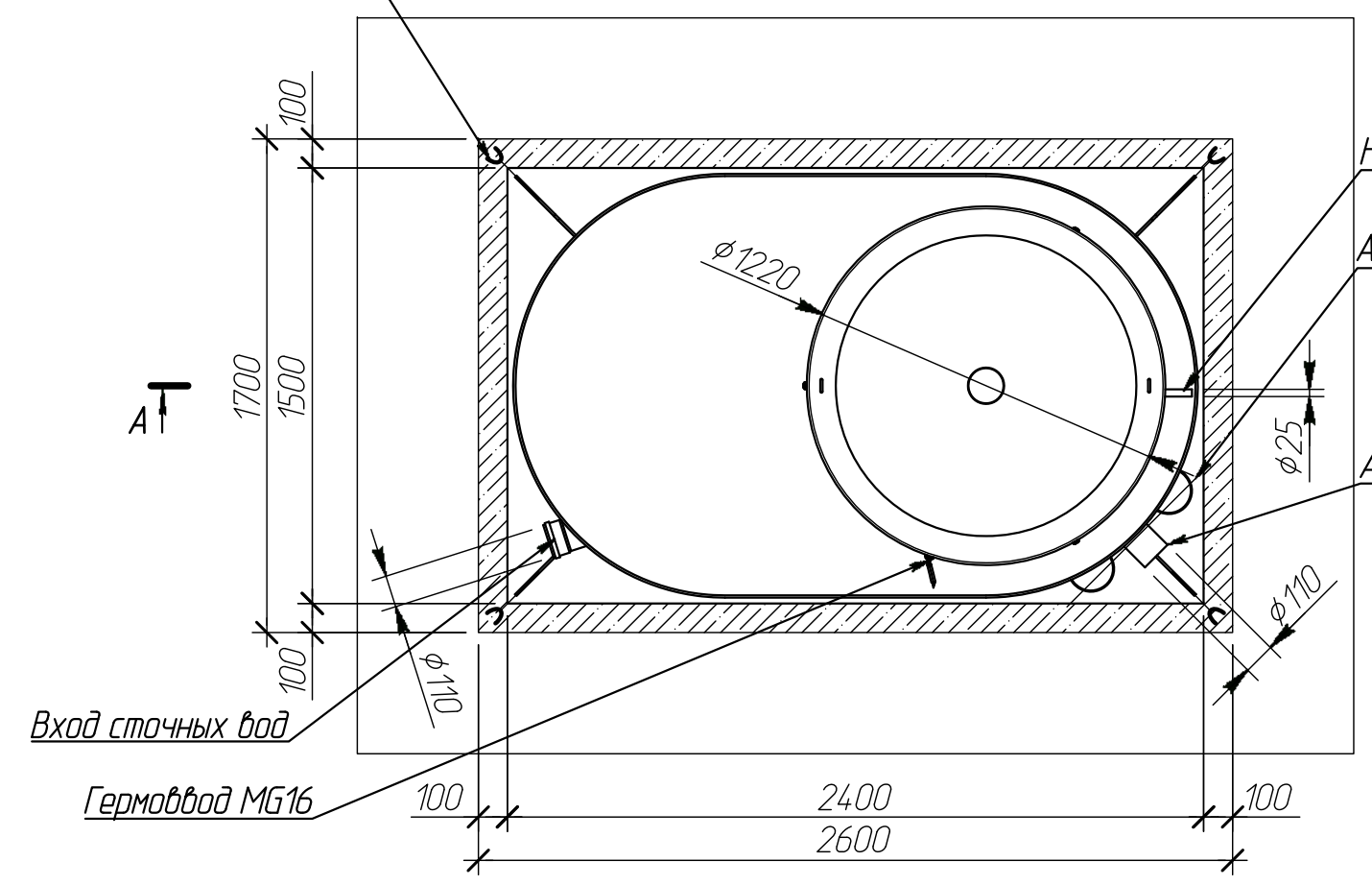
Таблица №1

| Грунты | Крутизна откосов при глубине выемки, м (отношение высоты к заложению) | | |
|------------------------------|---|------------|------------|
| | 1,5 | 3,0 | 5,0 |
| Насыпные неуплотненные | 56(1:0,67) | 45(1:1) | 38(1:1,25) |
| Песчаные и гравийные влажные | 63(1:0,5) | 45(1:1) | 45(1:1) |
| Глинистые: | | | |
| супесь | 76(1:0,25) | 56(1:0,67) | 50(1:0,85) |
| суглинок | 90(1:0) | 63(1:0,5) | 53(1:0,75) |
| глина | 90(1:0) | 76(1:0,25) | 63(1:0,5) |
| Лессы и лессовидные сухие | 90(1:0) | 63(1:0,5) | 63(1:0,6) |
| Моренные: | | | |
| песчаные, супесчаные | 76(1:0,25) | 60(1:0,57) | 53(1:0,75) |
| суглинистые | 78(1:0,2) | 63(1:0,5) | 57(1:0,65) |

Бетонная плита армируется сеткой с шагом 50 x 50



Монтажные петли Вид сверху



| Изм. | Кол. уч. | Лист | № док. | Подпись | Дата |
|---------------|----------|-------------------|--------|---------|----------|
| Выполнил | | Острикова А.В. | | | 05.03.15 |
| Проверил | | Плешаков А.Ю. | | | 05.03.15 |
| Утвердил | | Перекальский А.А. | | | 05.03.15 |
| Заказчик | | - | | | |
| Отв. менеджер | | - | | | |

Alta Bio 10+ V6.7.3.oav

Монтажная схема
Разрез М 1:25, вид сверху М 1:25

| | | |
|----------|------|--------|
| Операция | Лист | Листов |
| МС | 30 | 30 |

Компания Alta Group