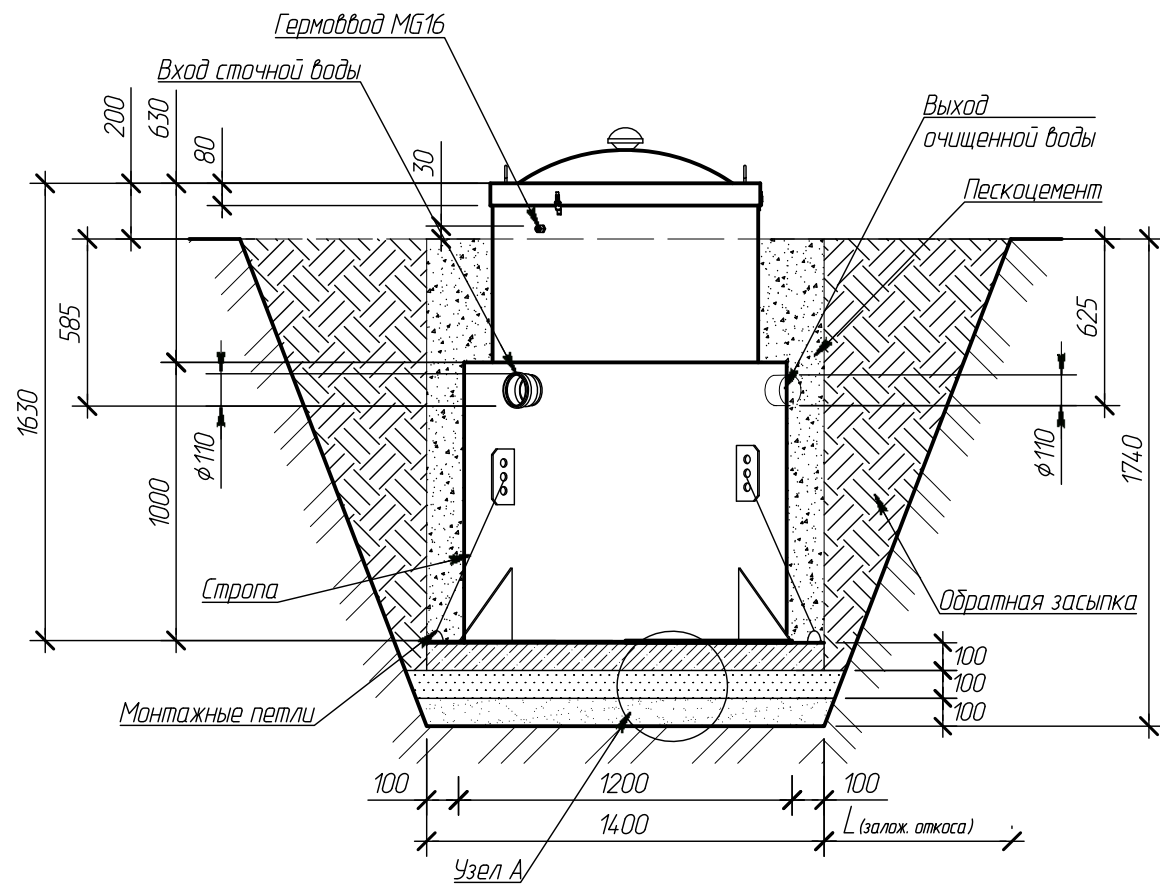


Разрез по котловану А-А



Вид сверху

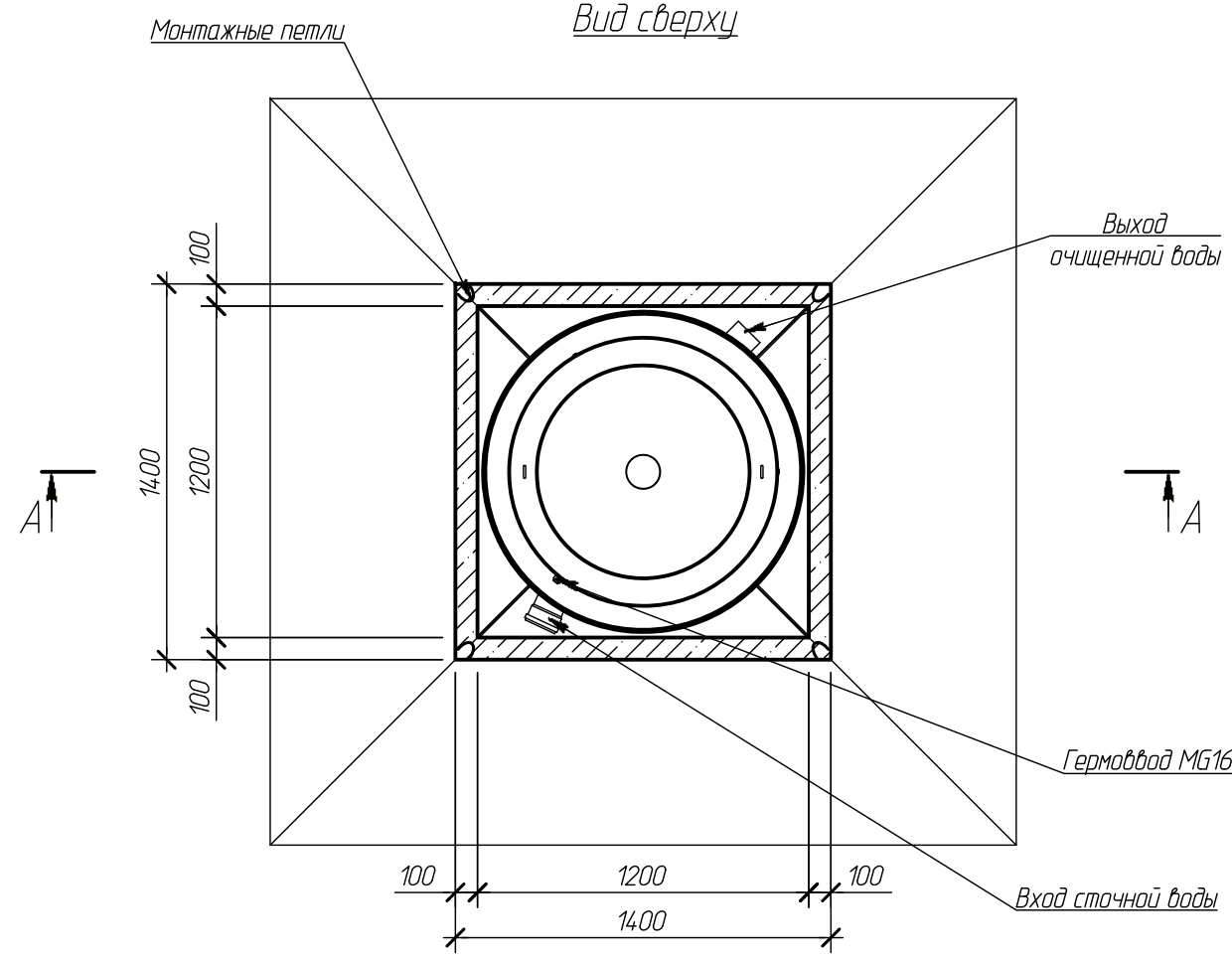
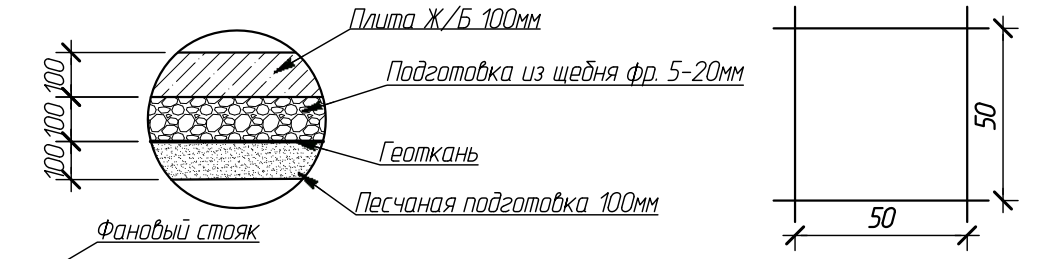


Таблица №1

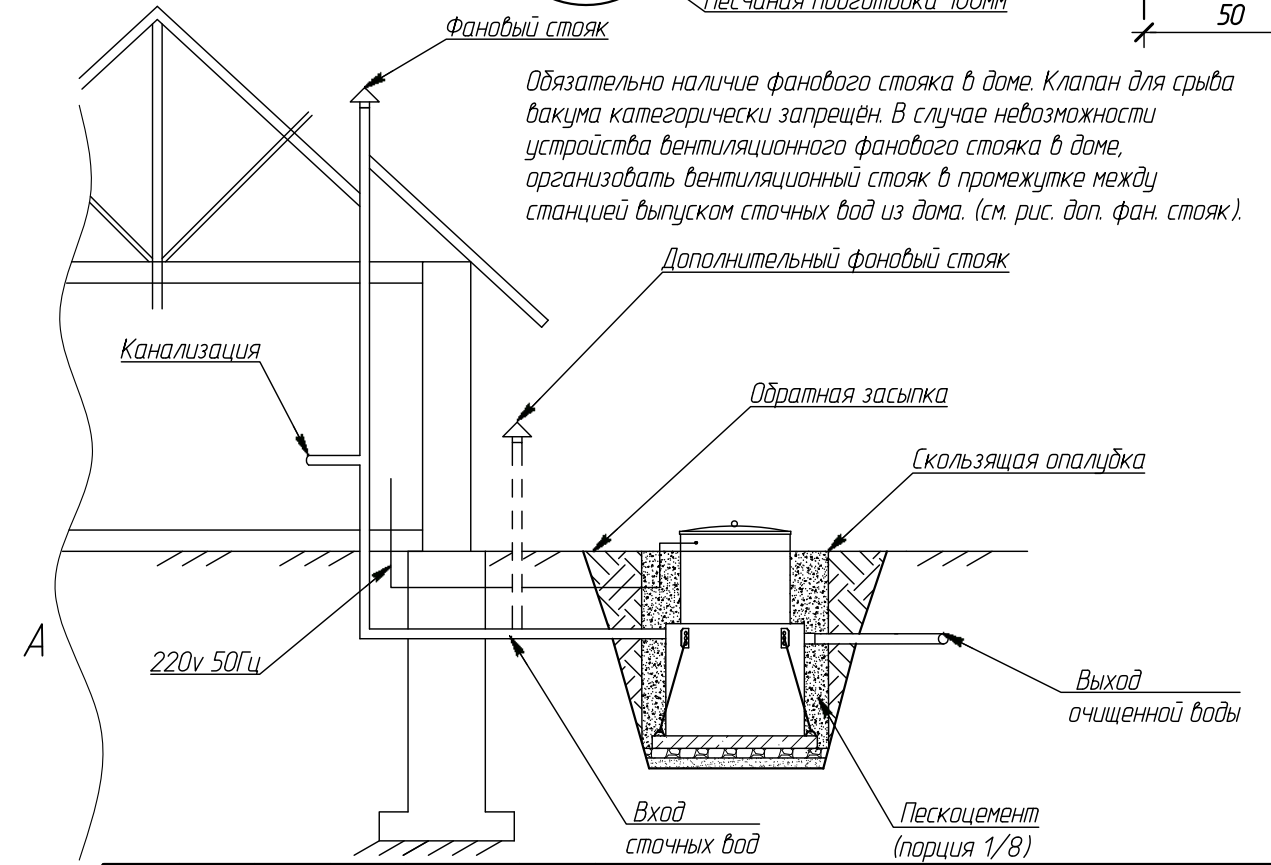
Грунты	Крутизна откосов при глубине выемки, м (отношение высоты к заложению)		
	1,5	3,0	5,0
Насыпные неуплотненные	56(1:0,67)	45(1:1)	38(1:1,25)
Песчаные и гравийные влажные	63(1:0,5)	45(1:1)	45(1:1)
Глинистые:			
супесь	76(1:0,25)	56(1:0,67)	50(1:0,85)
суглинок	90(1:0)	63(1:0,5)	53(1:0,75)
глина	90(1:0)	76(1:0,25)	63(1:0,5)
Лессы и лессовидные сухие	90(1:0)	63(1:0,5)	63(1:0,6)
Моренные:			
песчаные, супесчаные	76(1:0,25)	60(1:0,57)	53(1:0,75)
суглинистые	78(1:0,2)	63(1:0,5)	57(1:0,65)

Бетонная плита армируется сеткой с шагом 50 x 50

Узел А



Обязательно наличие фанового стояка в доме. Клапан для срыва вакуума категорически запрещен. В случае невозможности устройства вентиляционного фанового стояка в доме, организовать вентиляционный стояк в промежутке между станцией выпуском сточных вод из дома. (см. рис. доп. фан. стояк).



Изм.	Кол. уч.	Лист	№ док.	Подпись	Дата
Выполнил		Саколоба Л.С.			04.03.15
Проверил		Плешаков А.Ю.			04.03.15
Утвердил		Перекальский А.А.			04.03.15
Заказчик		-			
Отв. менеджер		-			

Alta Bio 3 V5.2.0.sls

Монтажная схема

Операция	Лист	Листов
МС	25	25

Компания Alta Group