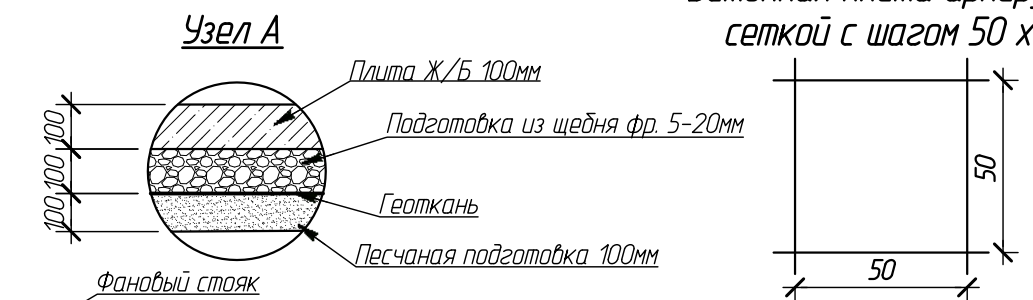


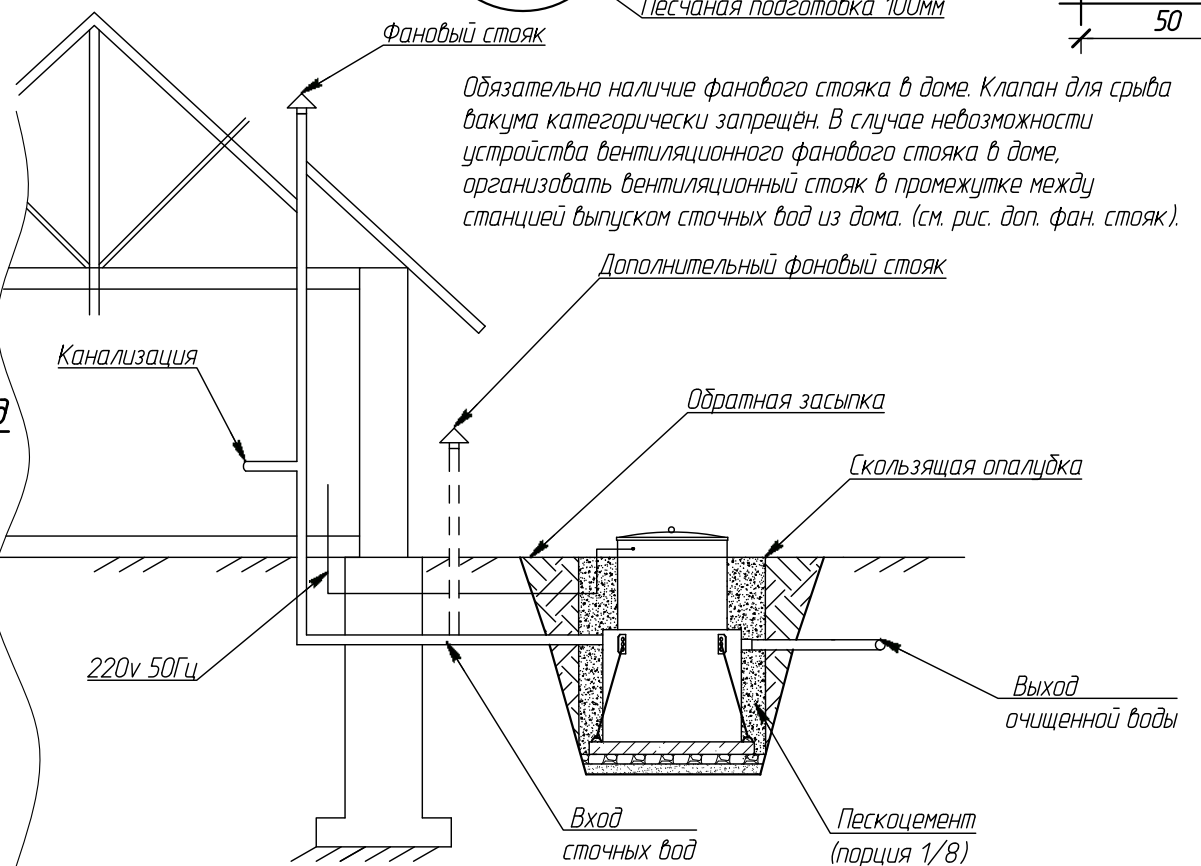
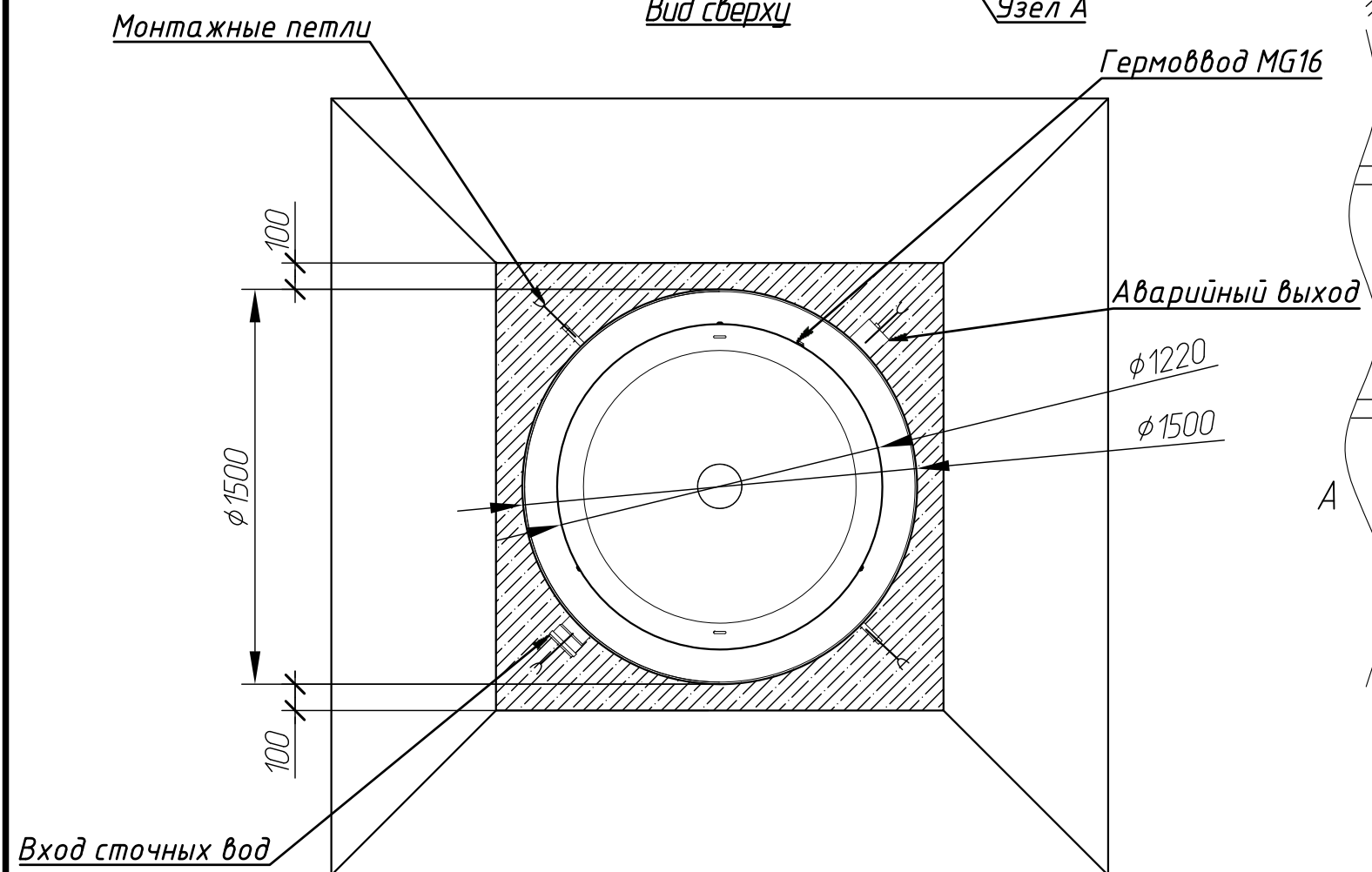
Таблица №1

| Грунты                       | Крутизна откосов при глубине выемки, м (отношение высоты к заложению) |            |            |
|------------------------------|-----------------------------------------------------------------------|------------|------------|
|                              | 1,5                                                                   | 3,0        | 5,0        |
| Насыпные неуплотненные       | 56(1:0,67)                                                            | 45(1:1)    | 38(1:1,25) |
| Песчаные и гравийные влажные | 63(1:0,5)                                                             | 45(1:1)    | 45(1:1)    |
| Глинистые:                   |                                                                       |            |            |
| супесь                       | 76(1:0,25)                                                            | 56(1:0,67) | 50(1:0,85) |
| суглинок                     | 90(1:0)                                                               | 63(1:0,5)  | 53(1:0,75) |
| глина                        | 90(1:0)                                                               | 76(1:0,25) | 63(1:0,5)  |
| Лессы и лессовидные сухие    | 90(1:0)                                                               | 63(1:0,5)  | 63(1:0,6)  |
| Моренные:                    |                                                                       |            |            |
| песчаные, супесчаные         | 76(1:0,25)                                                            | 60(1:0,57) | 53(1:0,75) |
| суглинистые                  | 78(1:0,2)                                                             | 63(1:0,5)  | 57(1:0,65) |

Бетонная плита армируется сеткой с шагом 50 x 50



Обязательно наличие фанового стояка в доме. Клапан для срыва вакуума категорически запрещен. В случае невозможности устройства вентиляционного фанового стояка в доме, организовать вентиляционный стояк в промежутке между станцией выпуском сточных вод из дома. (см. рис. доп. фан. стояк).



| Изм.          | Кол. уч. | Лист              | № док. | Подпись | Дата     |
|---------------|----------|-------------------|--------|---------|----------|
| Выполнил      |          | Саколова Л.С.     |        |         | 05.03.15 |
| Проверил      |          | Плешаков А.Ю.     |        |         | 05.03.15 |
| Утвердил      |          | Перекальский А.А. |        |         | 05.03.15 |
| Заказчик      |          | -                 |        |         |          |
| Отв. менеджер |          | -                 |        |         |          |

Alta Bio 7 OR V3.2.1.slс

Монтажная схема

| Операция | Лист | Листов |
|----------|------|--------|
| МС       | 27   | 27     |