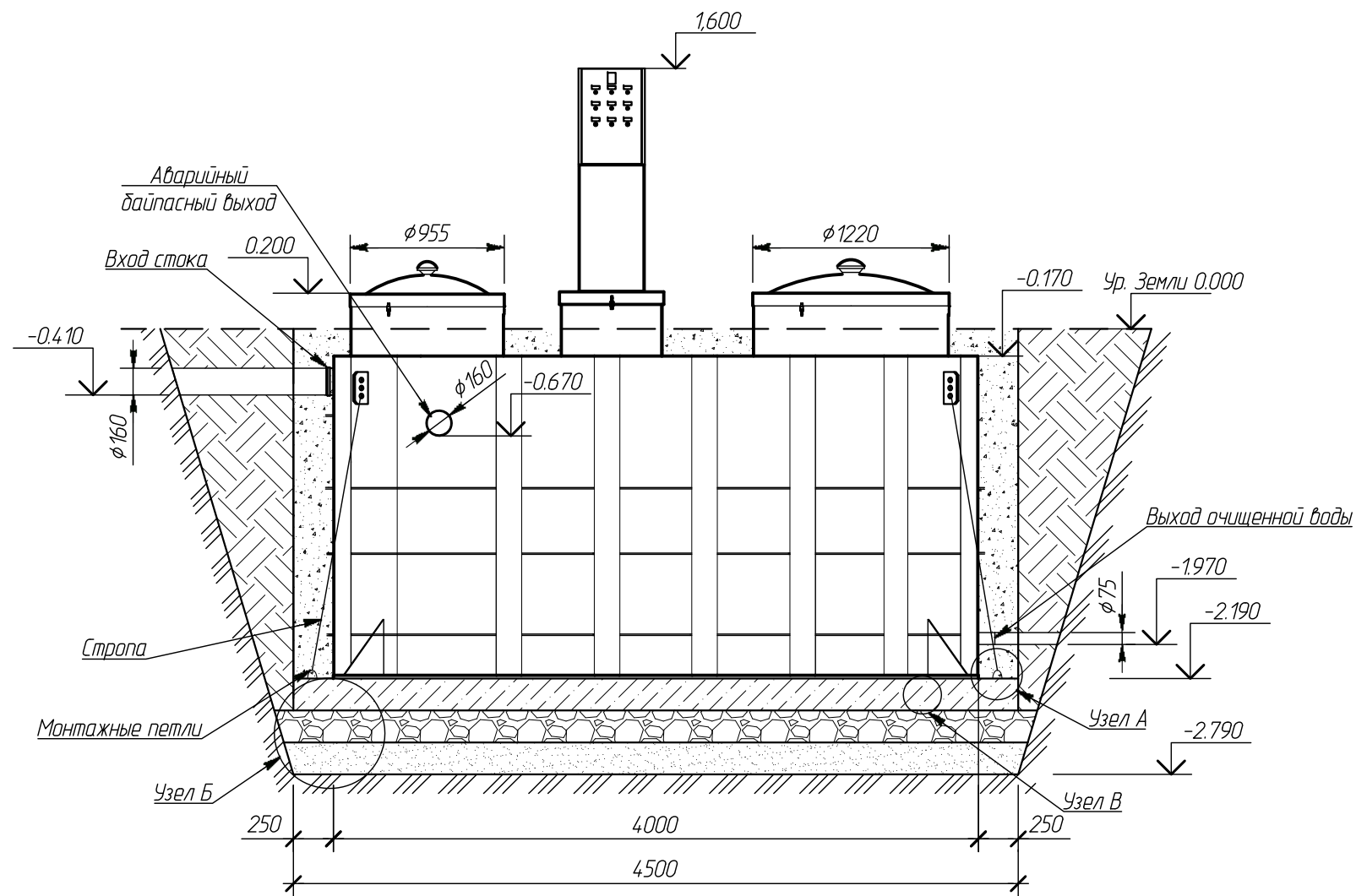


Разрез А-А по котловану



Вид сверху

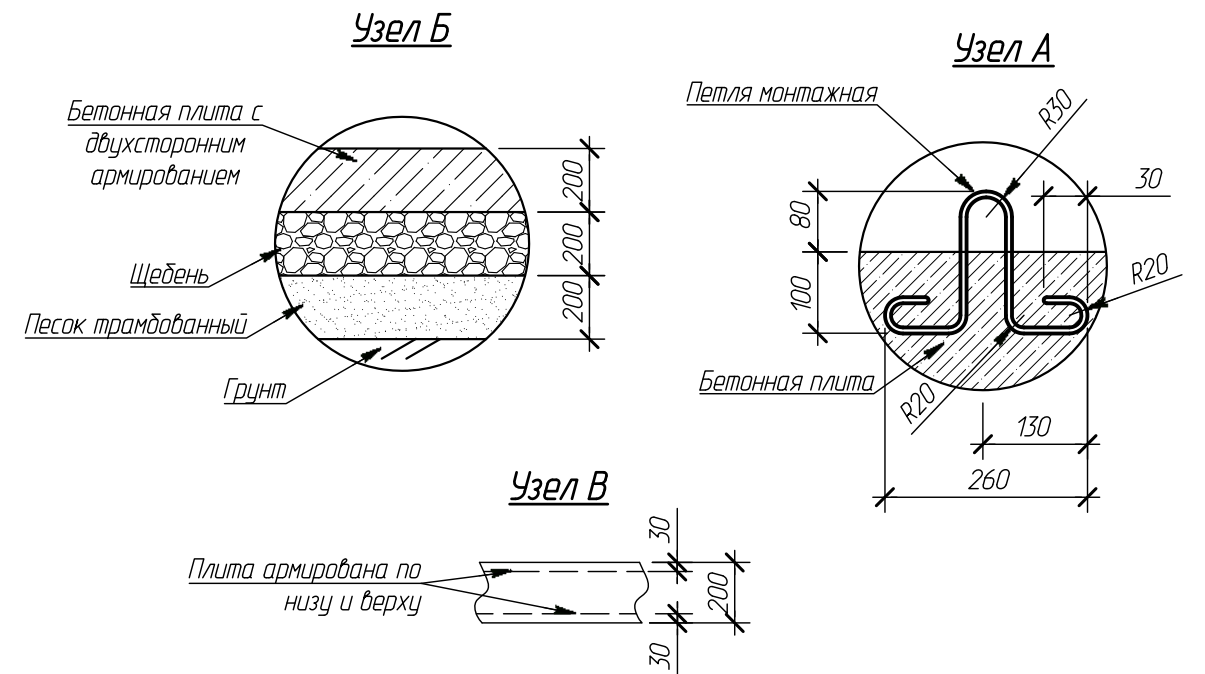
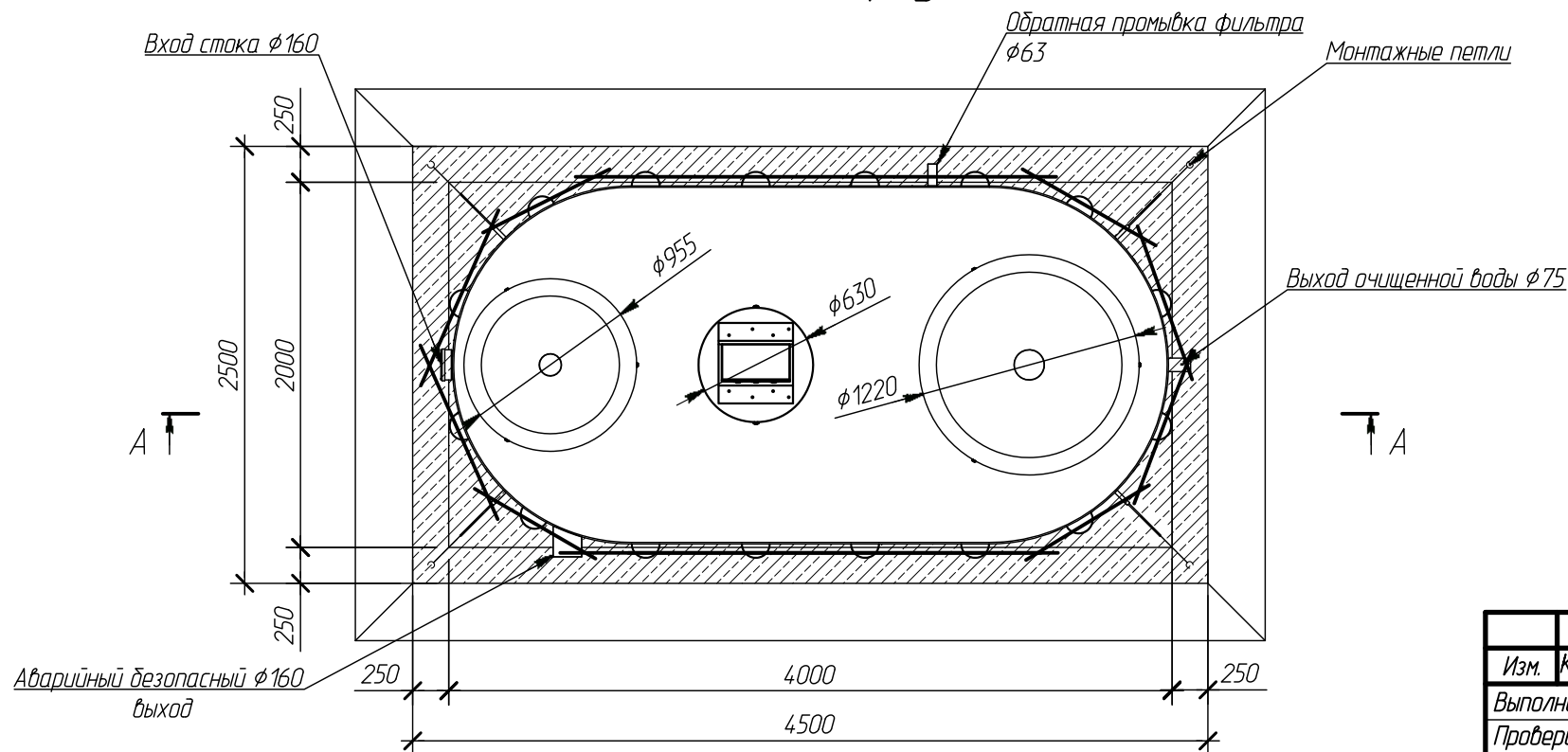
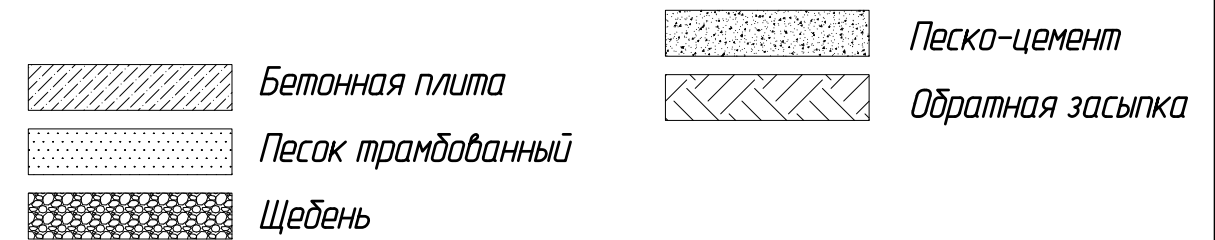


Таблица №1

Грунты	Крутизна откосов при глубине выемки, м (отношение высоты к заложению)		
	1,5	3,0	5,0
Насыпные неплотные	56(1:0,67)	45(1:1)	38(1:1,25)
Песчаные и гравийные влажные	63(1:0,5)	45(1:1)	45(1:1)
Глинистые:			
супесь	76(1:0,25)	56(1:0,67)	50(1:0,85)
суглинок	90(1:0)	63(1:0,5)	53(1:0,75)
глина	90(1:0)	76(1:0,25)	63(1:0,5)
Лессы и лессовидные сухие	90(1:0)	63(1:0,5)	63(1:0,6)
Моренные:			
песчаные, супесчаные	76(1:0,25)	60(1:0,57)	53(1:0,75)
суглинистые	78(1:0,2)	63(1:0,5)	57(1:0,65)

Условные обозначения:



Изм.	Кол. уч.	Лист	№ док.	Подпись	Дата	Alta Bio Clean 20 V2.6.3			
Выполнил		Жданова Е.А.			10.03.15	Монтажный чертеж. Разрез А- А М 1:40, вид сверху М 1:40.	Операция	Лист	Листов
Проверил		Перекальский А.А.			10.03.15		МЧ	-	-
Утвердил		Перекальский А.А.			10.03.15		Компания Alta Group		
-		-							
-		-							