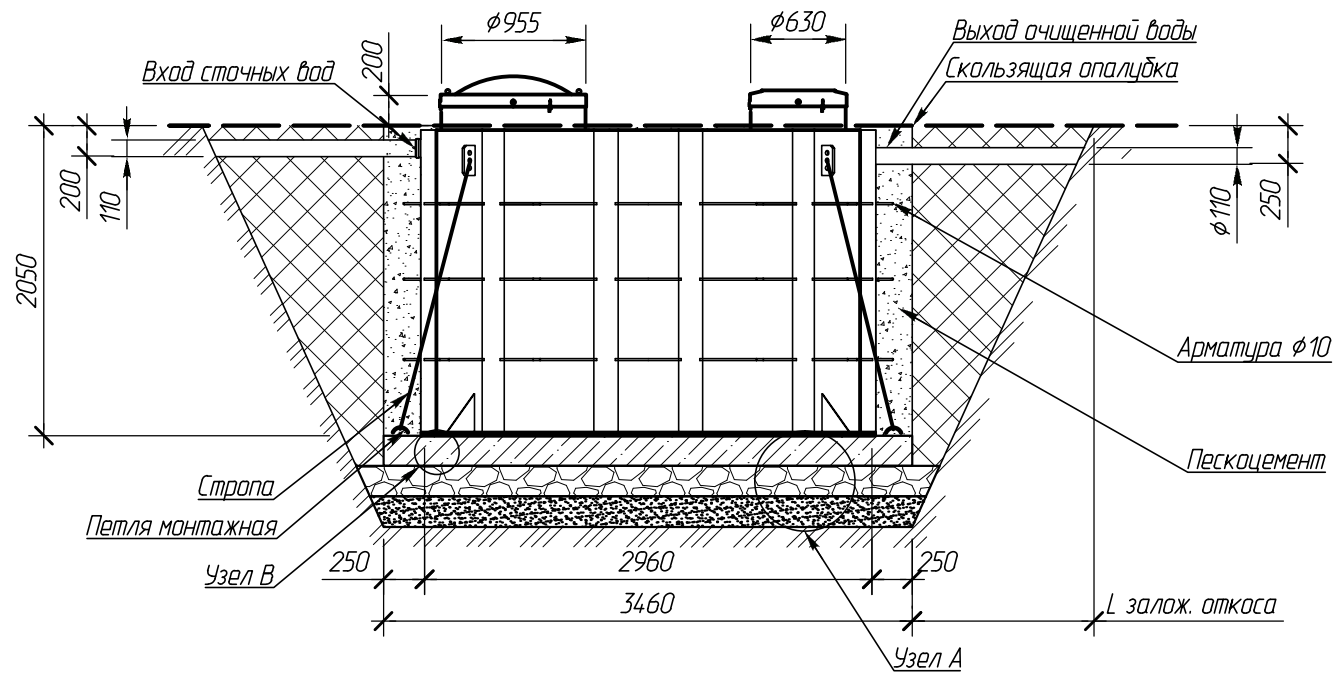
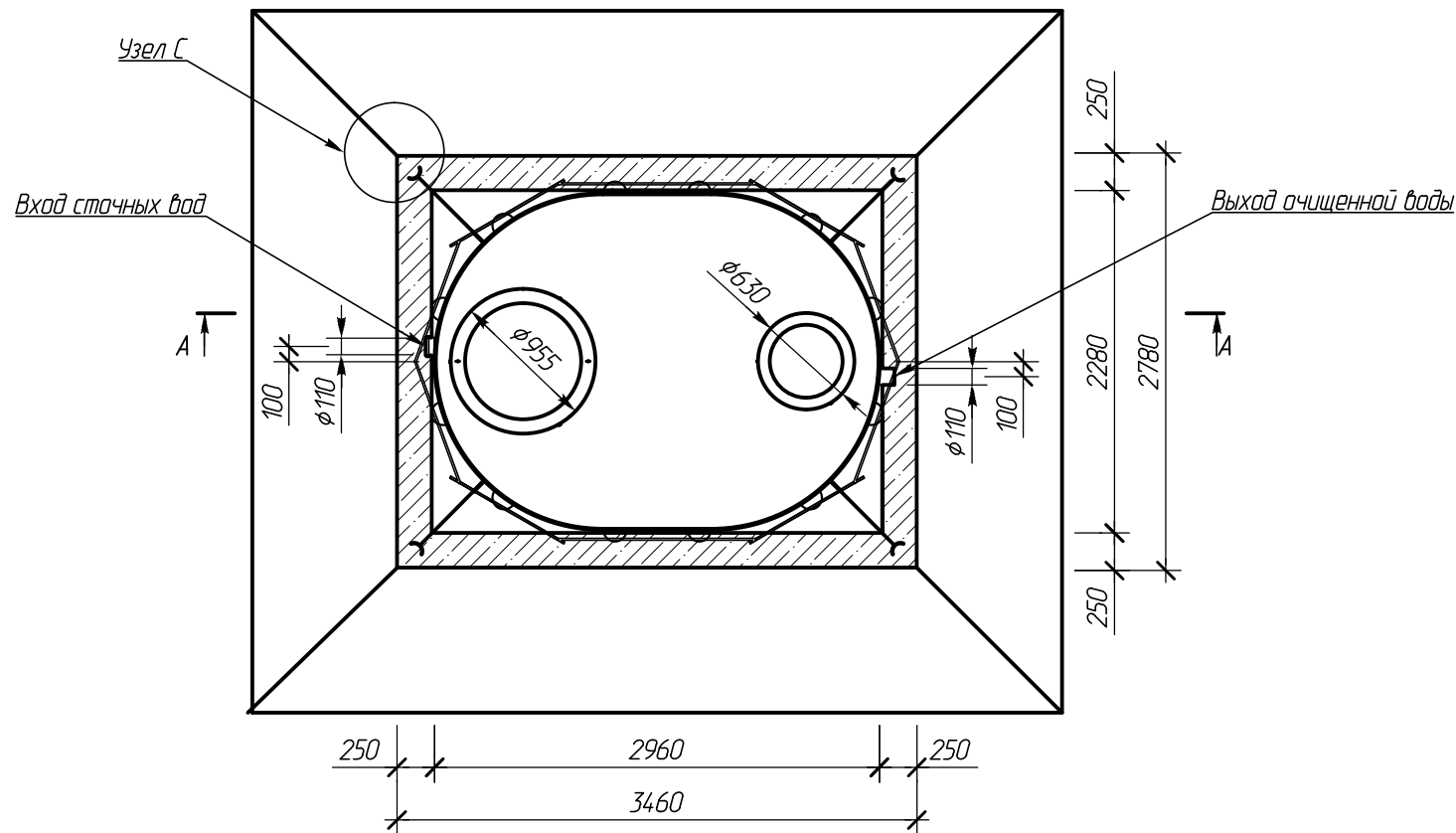


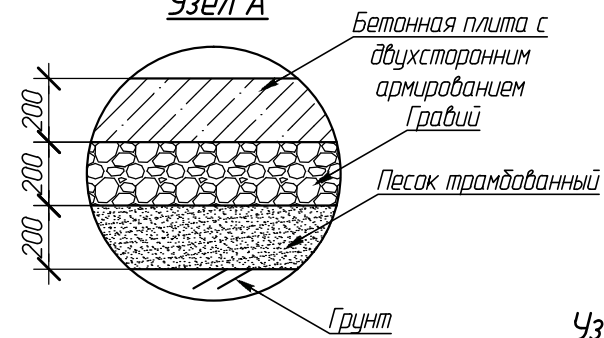
Разрез по котловану А-А



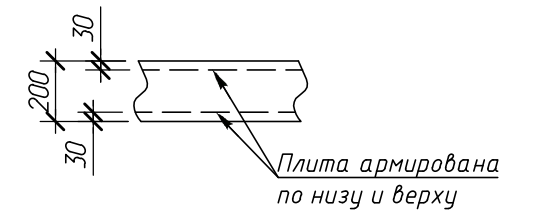
Вид сверху



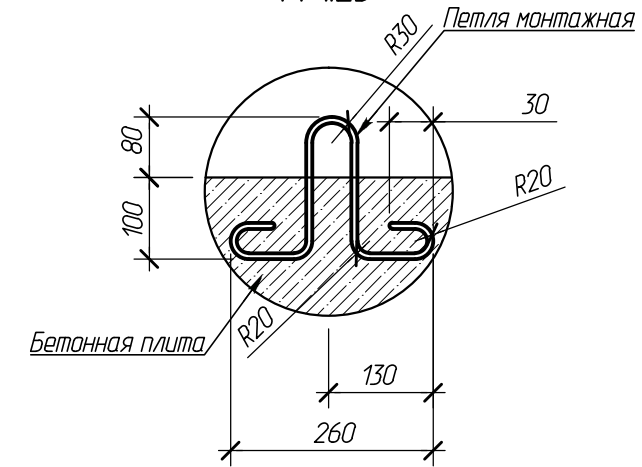
Узел А



Узел В
М 1:25



Узел С
М 1:25




Крутизна откосов подбирается по таблице №1 в зависимости от глубины выемки и типа грунта.

Таблица №1

Грунты	Крутизна откосов при глубине выемки, м (отношение высоты к заложению)		
	1,5	3,0	5,0
Насыпные неуплотненные	56(1:0,67)	45(1:1)	38(1:1,25)
Песчаные и гравийные влажные	63(1:0,5)	45(1:1)	45(1:1)
Глинистые:			
супесь	76(1:0,25)	56(1:0,67)	50(1:0,85)
суглинок	90(1:0)	63(1:0,5)	53(1:0,75)
глина	90(1:0)	76(1:0,25)	63(1:0,5)
Лессы и лессовидные сухие	90(1:0)	63(1:0,5)	63(1:0,6)
Моренные:			
песчаные, супесчаные	76(1:0,25)	60(1:0,57)	53(1:0,75)
суглинистые	78(1:0,2)	63(1:0,5)	57(1:0,65)

L-заложение откоса

Изм.						AGM 10 V2.4.7.lma		
Кол. уч.	Лист	№ док.	Подпись	Дата				
Чертил	Лобачев М.А.				Монтажная схема Вид сверху, Разрез А-А			
Проверил	Перекальский А.А.			23.01.15				
Заказчик	-							
Отв. менеджер	-							
						Операция	Лист	Листов
						МС	-	-
						 Компания Alta Group		