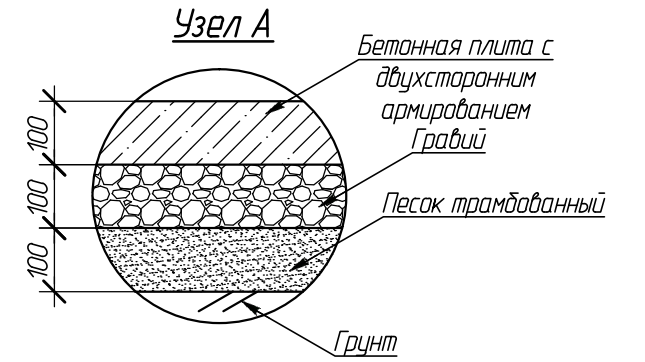
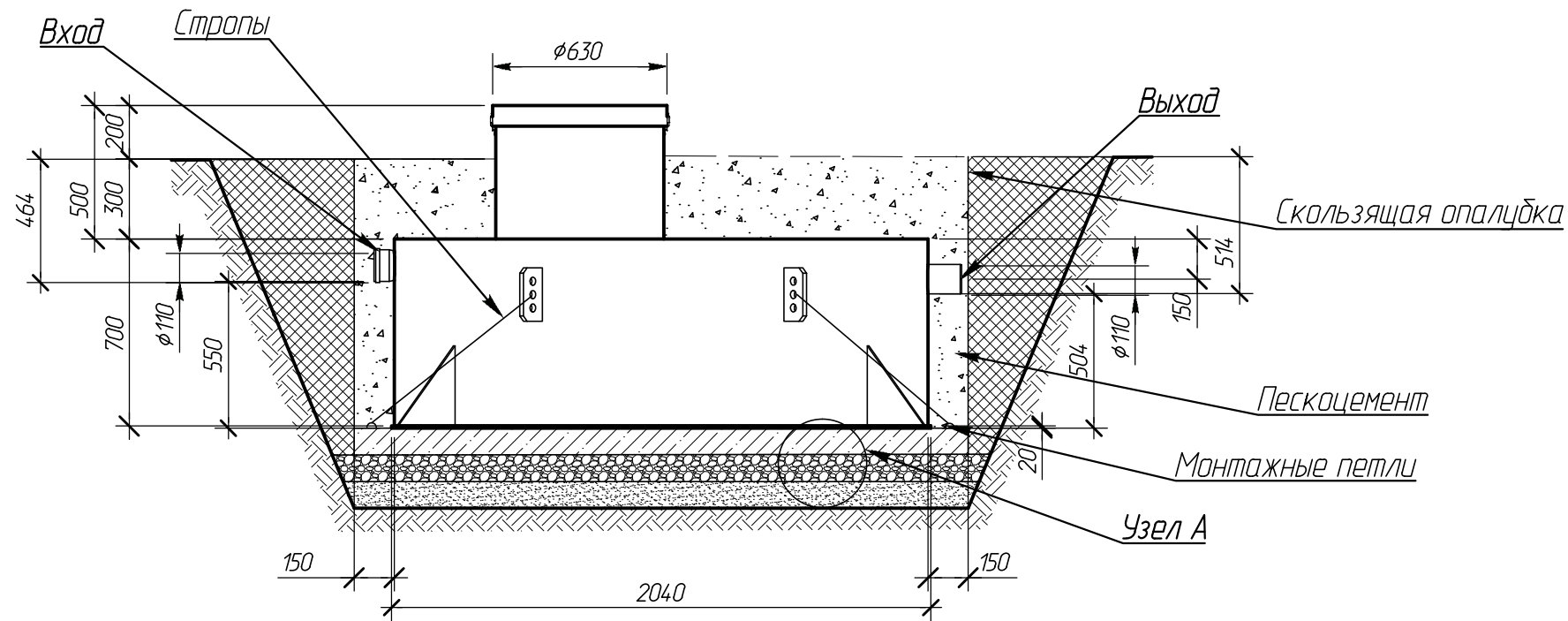


Разрез А-А



Вид сверху

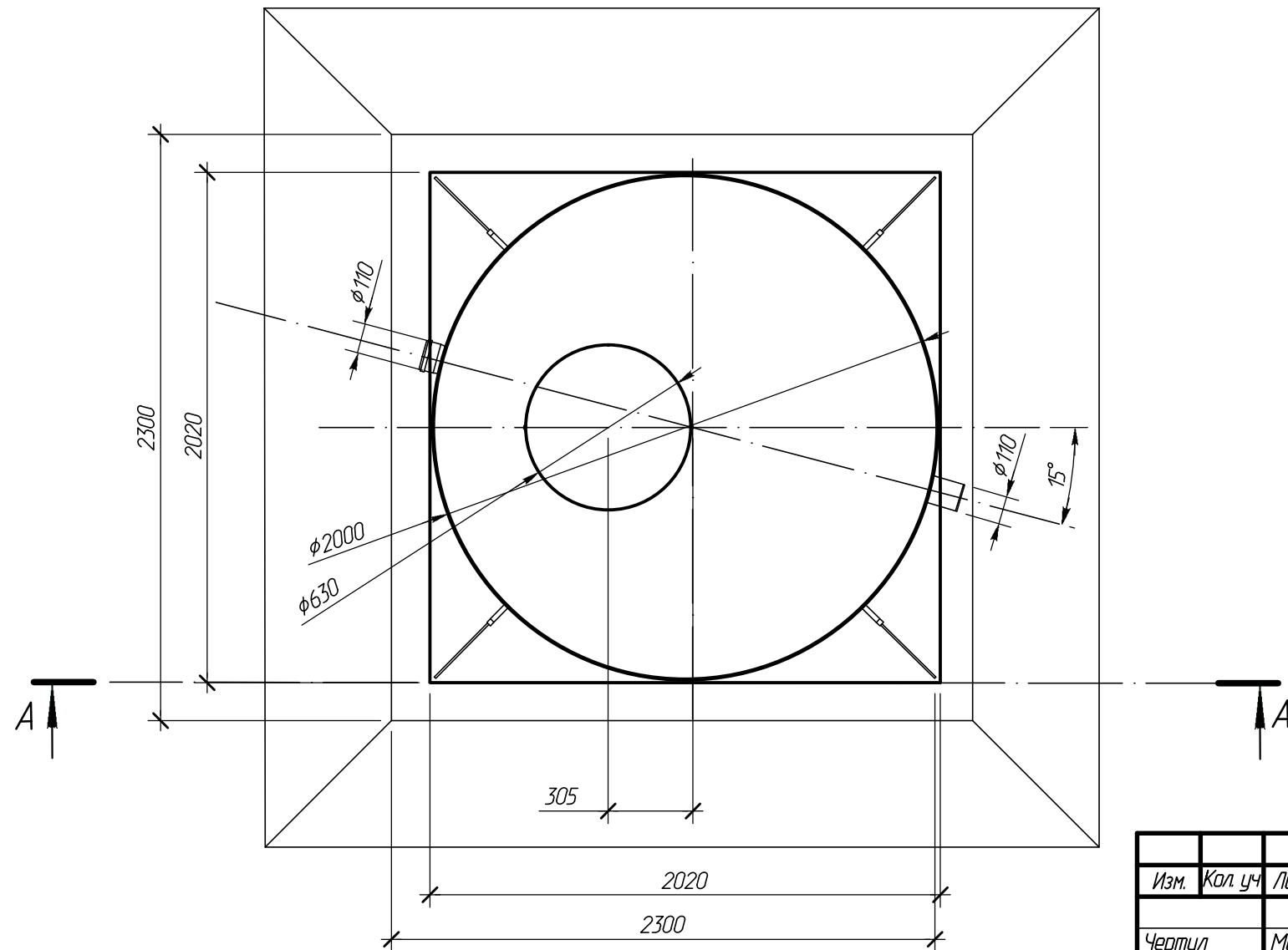



Таблица №1

| Грунты | Крутизна откосов при глубине выемки, м (отношение высоты к заложению) | | |
|------------------------------|---|------------|------------|
| | 1,5 | 3,0 | 5,0 |
| Насыпные неплотные | 56(1:0,67) | 45(1:1) | 38(1:1,25) |
| Песчаные и гравийные влажные | 63(1:0,5) | 45(1:1) | 45(1:1) |
| Глинистые: | | | |
| супесь | 76(1:0,25) | 56(1:0,67) | 50(1:0,85) |
| суглинок | 90(1:0) | 63(1:0,5) | 53(1:0,75) |
| глина | 90(1:0) | 76(1:0,25) | 63(1:0,5) |
| Лессы и лессовидные сухие | 90(1:0) | 63(1:0,5) | 63(1:0,6) |
| Моренные: | | | |
| песчаные, супесчаные | 76(1:0,25) | 60(1:0,57) | 53(1:0,75) |
| суглинистые | 78(1:0,2) | 63(1:0,5) | 57(1:0,65) |

L - заложение откоса

| | | | | | |
|---|-------------------|------|--------|---------|----------|
| Alta Ground Master 2 Low V1.4.2H | | | | | |
| Изм. | Кол. уч. | Лист | № док. | Подпись | Дата |
| Чертил | Марков Н.С. | | | | 11.04.14 |
| Проверил | Перекальский А.А. | | | | 11.04.14 |
| Заказчик | - | | | | |
| Отв. менеджер | - | | | | |
| Монтажная схема М 1:25 | | | | | |
| Операция | | Лист | Листов | | |
| | | 1 | 1 | | |
|  Компания Alta Group | | | | | |