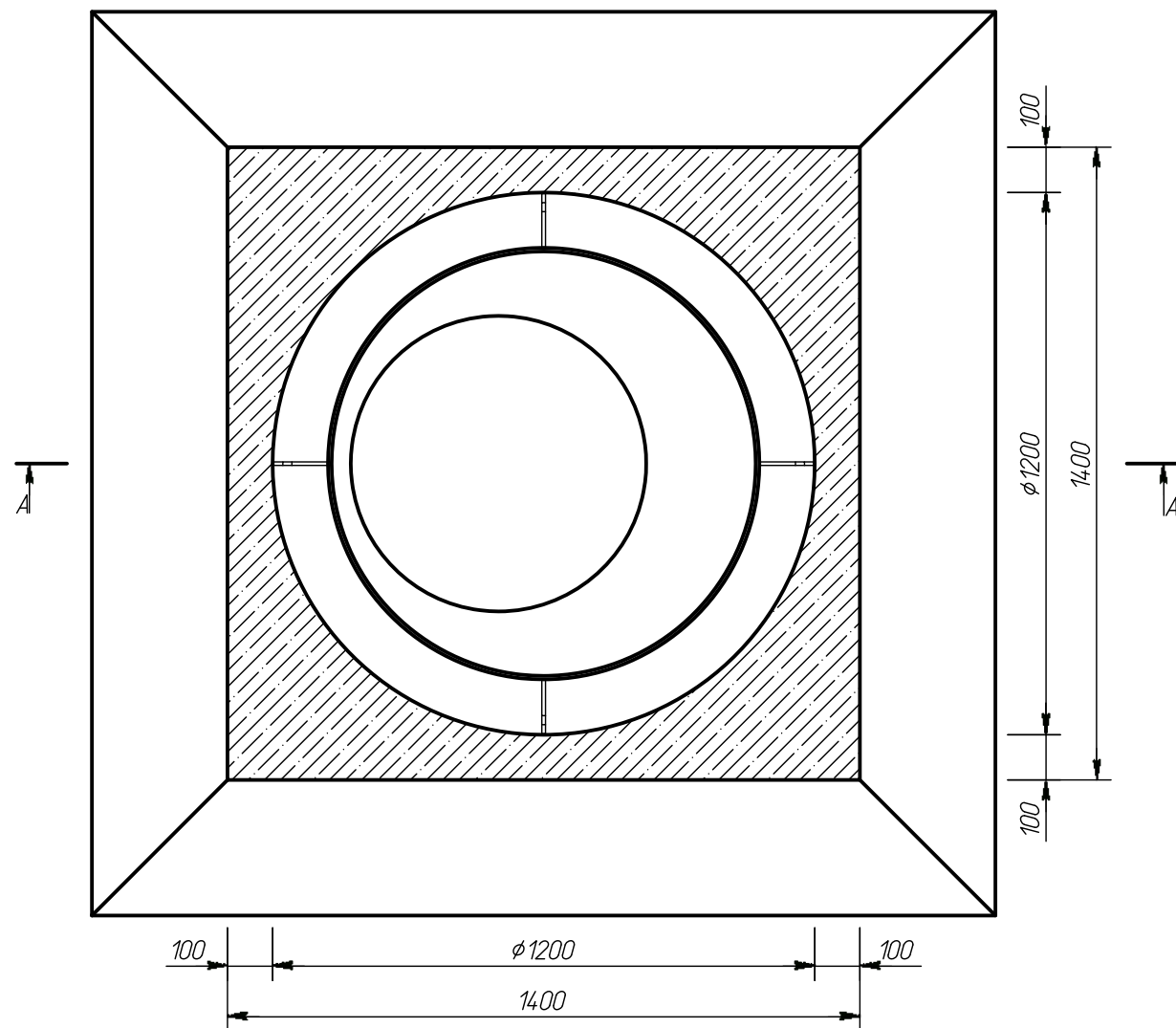


Таблица №1

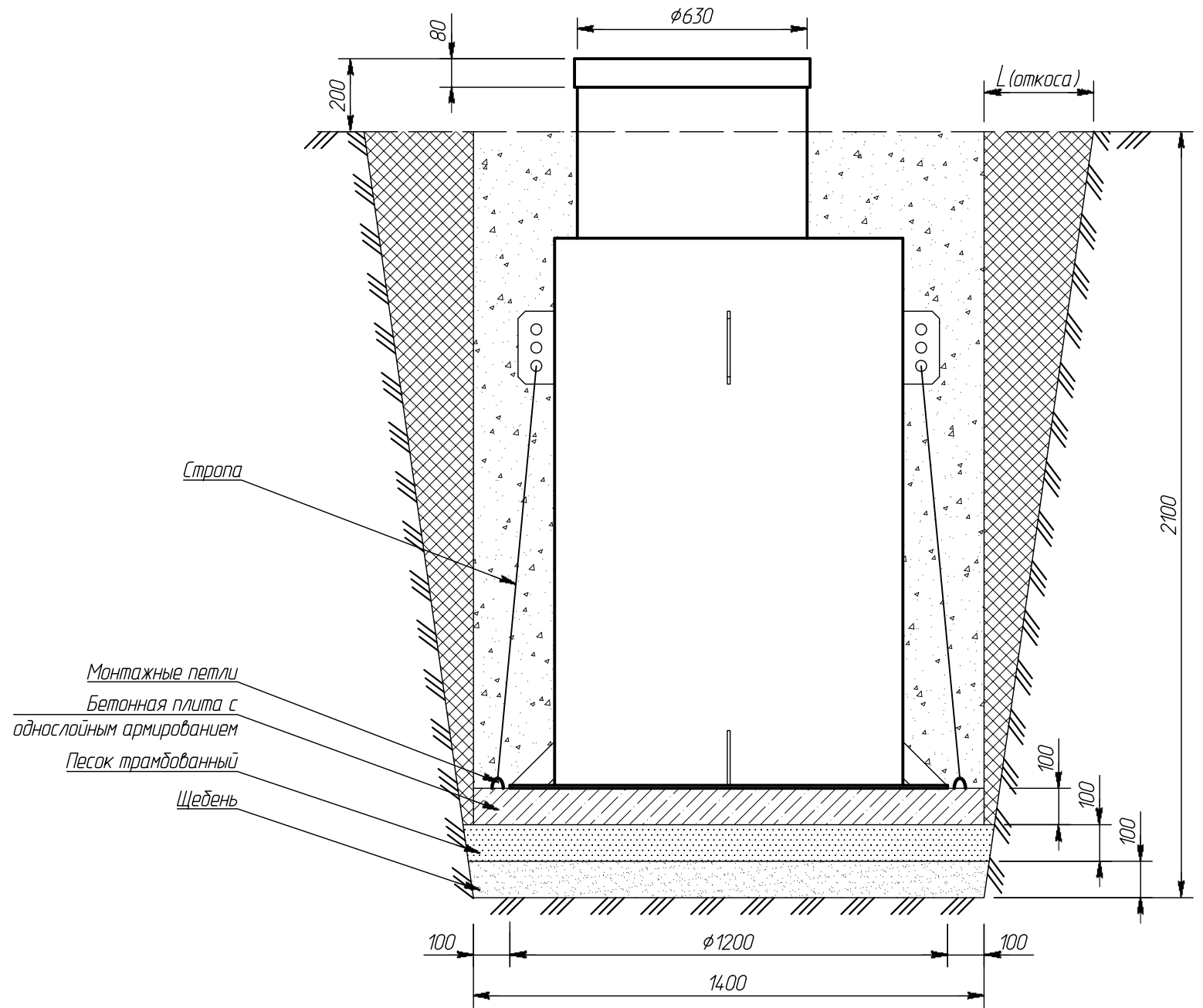
Грунты	Крутизна откосов при глубине выемки, м (отношение высоты к заложению)		
	1,5	3,0	5,0
Насыпные неуплотненные	56(1:0,67)	45(1:1)	38(1:1,25)
Песчаные и гравийные влажные	63(1:0,5)	45(1:1)	45(1:1)
Глинистые:			
супесь	76(1:0,25)	56(1:0,67)	50(1:0,85)
суглинок	90(1:0)	63(1:0,5)	53(1:0,75)
глина	90(1:0)	76(1:0,25)	63(1:0,5)
Лессы и лессовидные сухие	90(1:0)	63(1:0,5)	63(1:0,6)
Моренные:			
песчаные, супесчаные	76(1:0,25)	60(1:0,57)	53(1:0,75)
суглинистые	78(1:0,2)	63(1:0,5)	57(1:0,65)


h - высота откоса ($H_{\text{котлована}}$)
 L - откоса

Вид сверху
 М 1:16



Разрез А-А
 М 1:16



Alta Kesson «В+» V4.1.3Ф						Операция	Лист	Листов
Изм.	Кол. уч.	Лист	№ док.	Подпись	Дата	-	-	-
Чертил		Фурсик А.Ю.			14.05.13			
Проверил		Перекальский А.А.		<i>[Signature]</i>	14.05.13			
-		-						
-		-						
Монтажная схема						 Компания Alta Group		