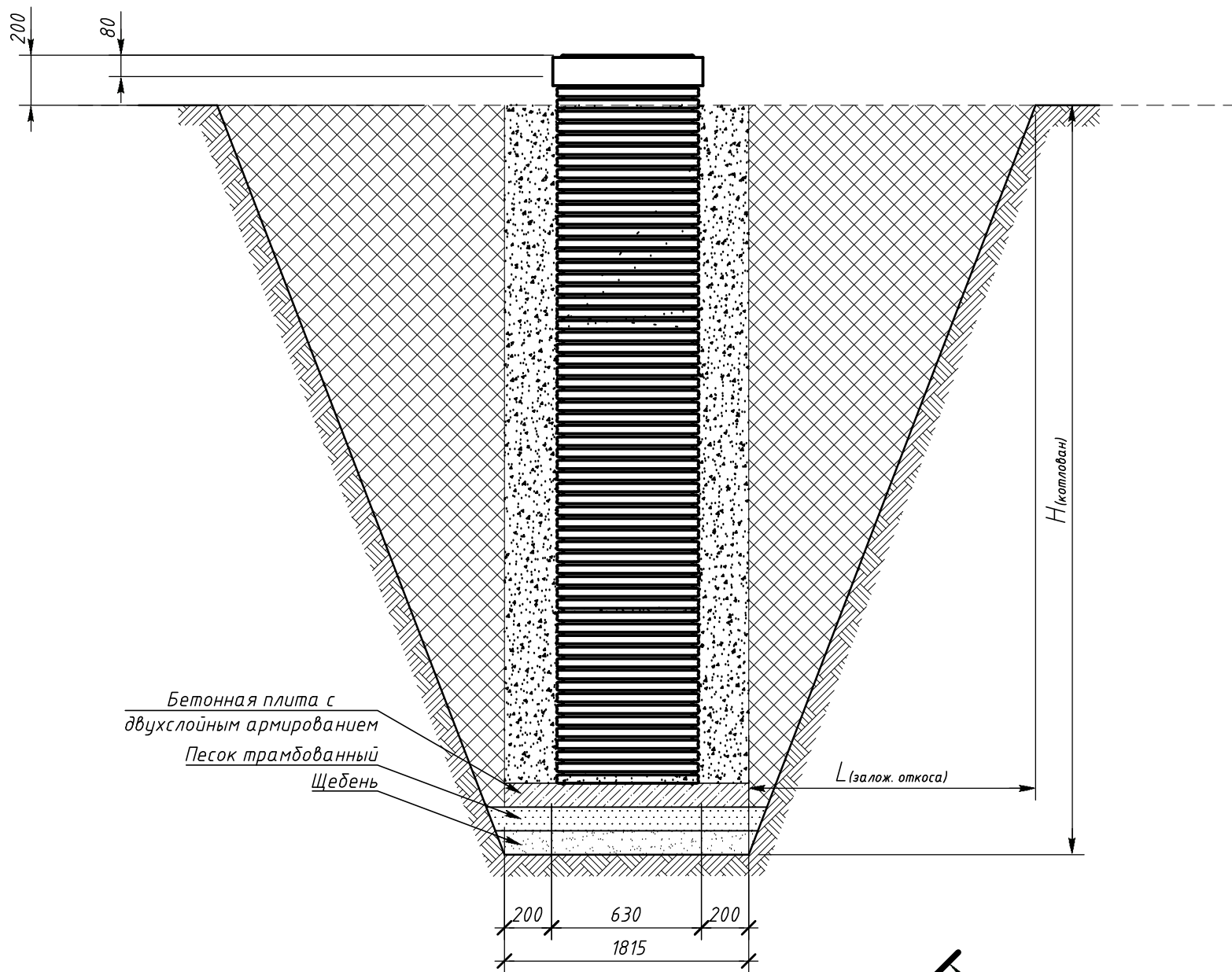


Разрез А-А



Бетонная плита с  
двухслойным армированием  
Песок трамбованный  
Щебень

L(залож. откоса)

200 630 200  
1815

Вид сверху

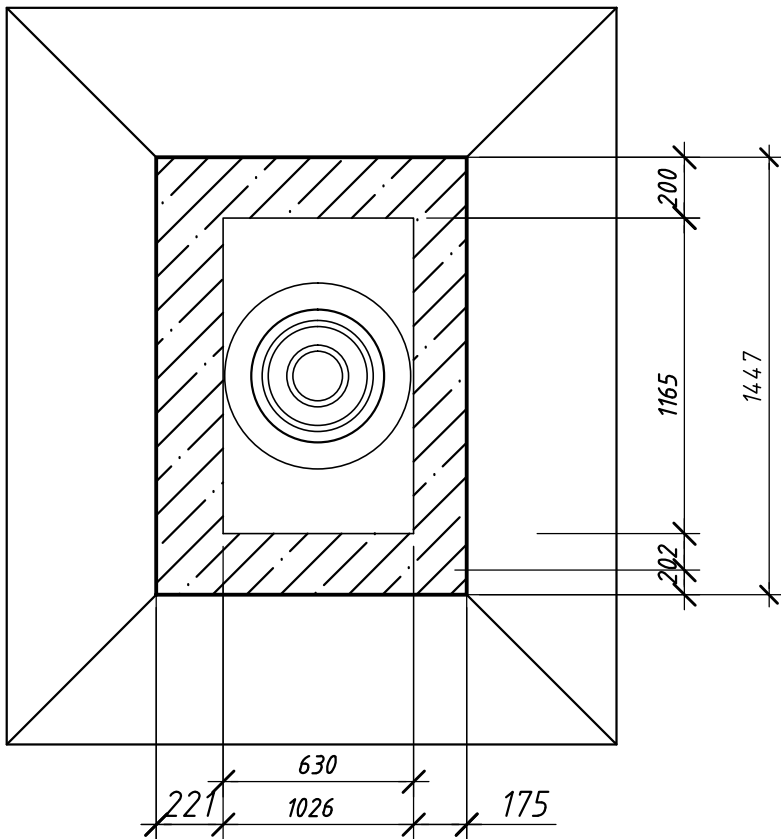


Таблица №1

Грунты	Крутизна откосов при глубине выемки, м (отношение высоты к заложению)		
	1,5	3,0	5,0
Насыпные неплотные	56(1:0,67)	45(1:1)	38(1:1,25)
Песчаные и гравийные влажные	63(1:0,5)	45(1:1)	45(1:1)
Глинистые:			
супесь	76(1:0,25)	56(1:0,67)	50(1:0,85)
суглинок	90(1:0)	63(1:0,5)	53(1:0,75)
глина	90(1:0)	76(1:0,25)	63(1:0,5)
Лессы и лессовидные сухие	90(1:0)	63(1:0,5)	63(1:0,6)
Моренные:			
песчаные, супесчаные	76(1:0,25)	60(1:0,57)	53(1:0,75)
суглинистые	78(1:0,2)	63(1:0,5)	57(1:0,65)

h - высота откоса (H<sub>котлован</sub>)  
L - заложение откоса

Изм.	Кол. уч.	Лист	№ док.	Подпись	Дата
Чертил				Марков Н.С.	11.06.14
Проверил				Перекальский А.А.	11.06.14
-	-	-	-	-	-
-	-	-	-	-	-

Alta Plast Granata V3.4.30-1.2.mns (мс)

Вид спереди М 1:25

Операция	Лист	Листов
-	-	-



Компания Alta Group