

Разрез по котловану А-А

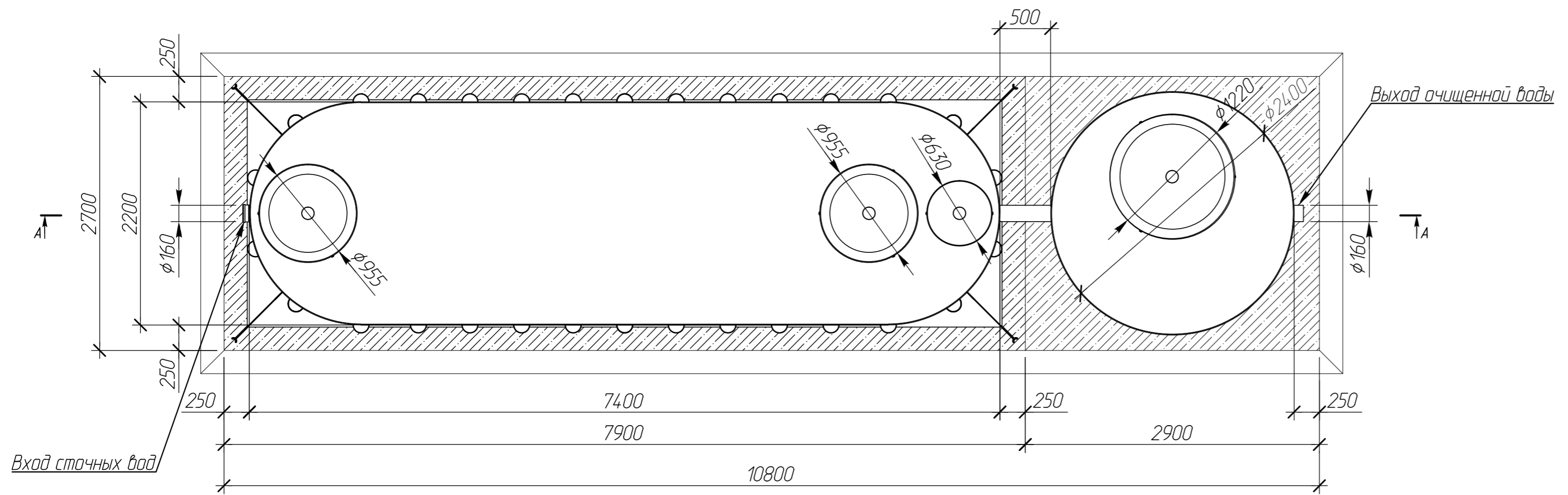
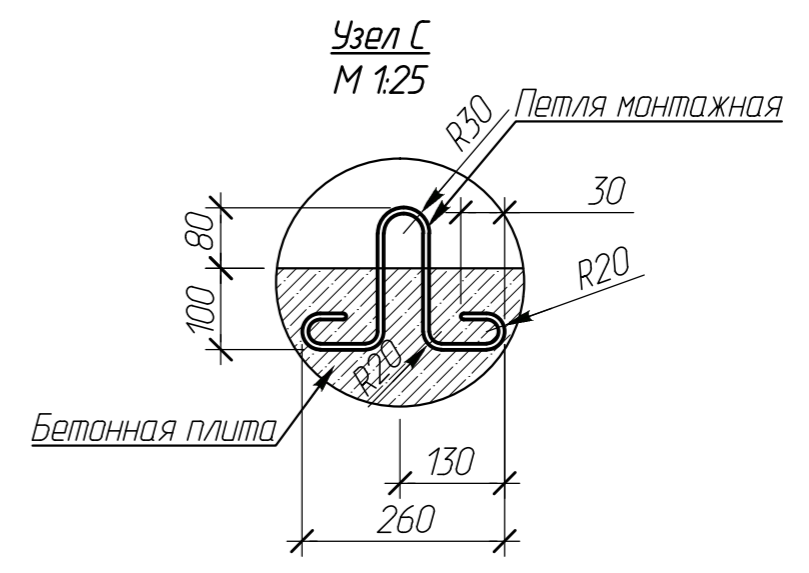
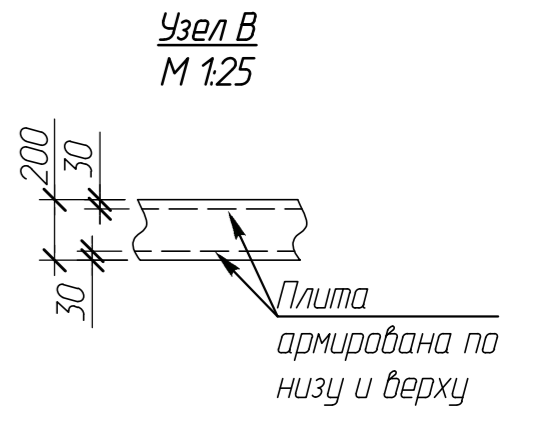
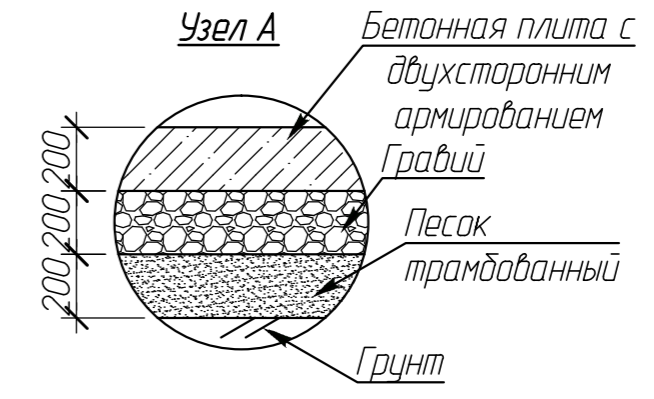
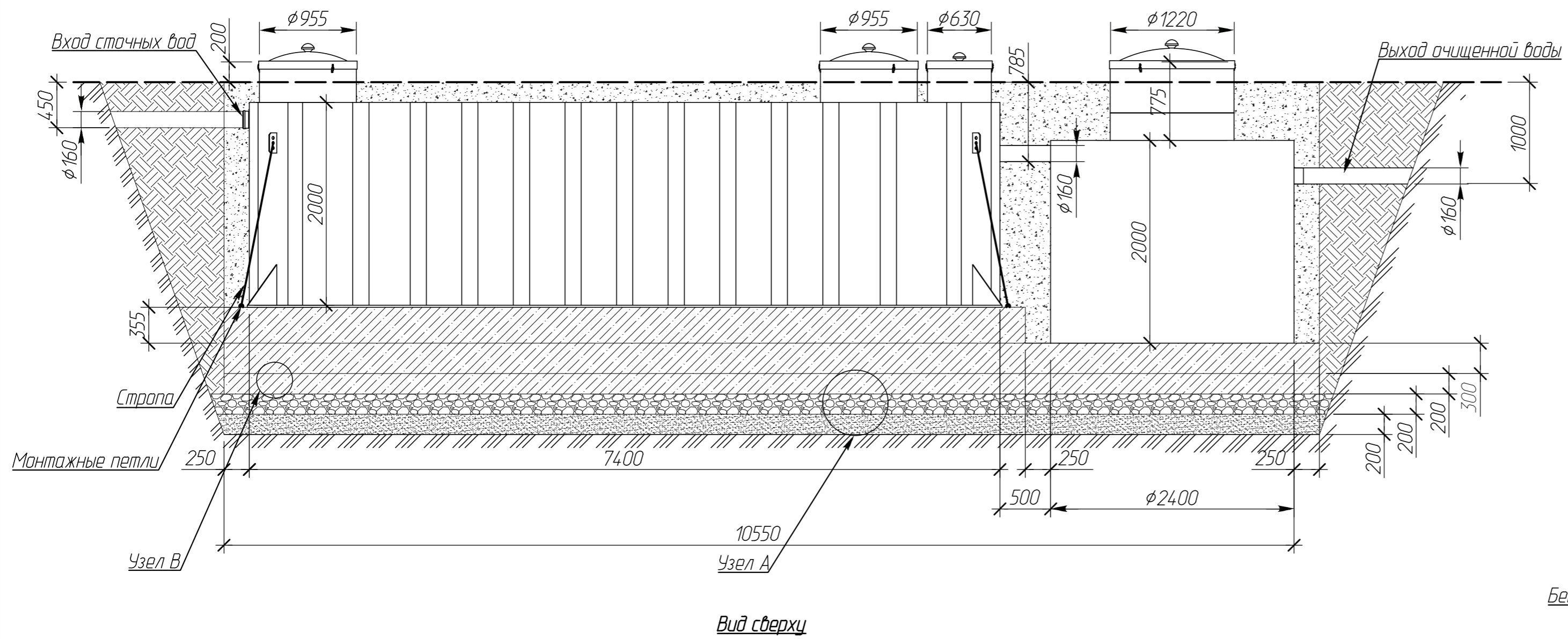


Таблица №1

| Грунты                       | Крутизна откосов при глубине выемки, м (отношение высоты к заложению) |            |            |
|------------------------------|---|------------|------------|
|                              | 1,5   | 3,0        | 5,0        |
| Насыпные неуплотненные       | 56(1:0,67)  | 45(1:1)    | 38(1:1,25) |
| Песчаные и гравийные влажные | 63(1:0,5)   | 45(1:1)    | 45(1:1)    |
| Глинистые:                   |   |            |            |
| супесь                       | 76(1:0,25)  | 56(1:0,67) | 50(1:0,85) |
| суглинок                     | 90(1:0)   | 63(1:0,5)  | 53(1:0,75) |
| глина                        | 90(1:0)   | 76(1:0,25) | 63(1:0,5)  |
| Лессы и лессовидные сухие    | 90(1:0)   | 63(1:0,5)  | 63(1:0,6)  |
| Моренные:                    |   |            |            |
| песчаные, супесчаные         | 76(1:0,25)  | 60(1:0,57) | 53(1:0,75) |
| суглинистые                  | 78(1:0,2)   | 63(1:0,5)  | 57(1:0,65) |

|               |              |      |        |          |      |
|---------------|--------------|------|--------|----------|------|
| Alta Rain 25  |              |      |        |          |      |
| Изм.          | Кол. уч.     | Лист | № док. | Подпись  | Дата |
| Выполнил      | Лобачев М.А. |      |        |          |      |
| Проверил      | -            |      |        |          |      |
| Утвердил      | -            |      |        | 25.06.15 |      |
| Заказчик      | -            |      |        |          |      |
| Опб. менеджер | -            |      |        |          |      |

Монтажная схема  
Разрез А-А М1:40, вид сверху М1:40.

Операция МС

Лист -

Листов -

Компания Alta Group