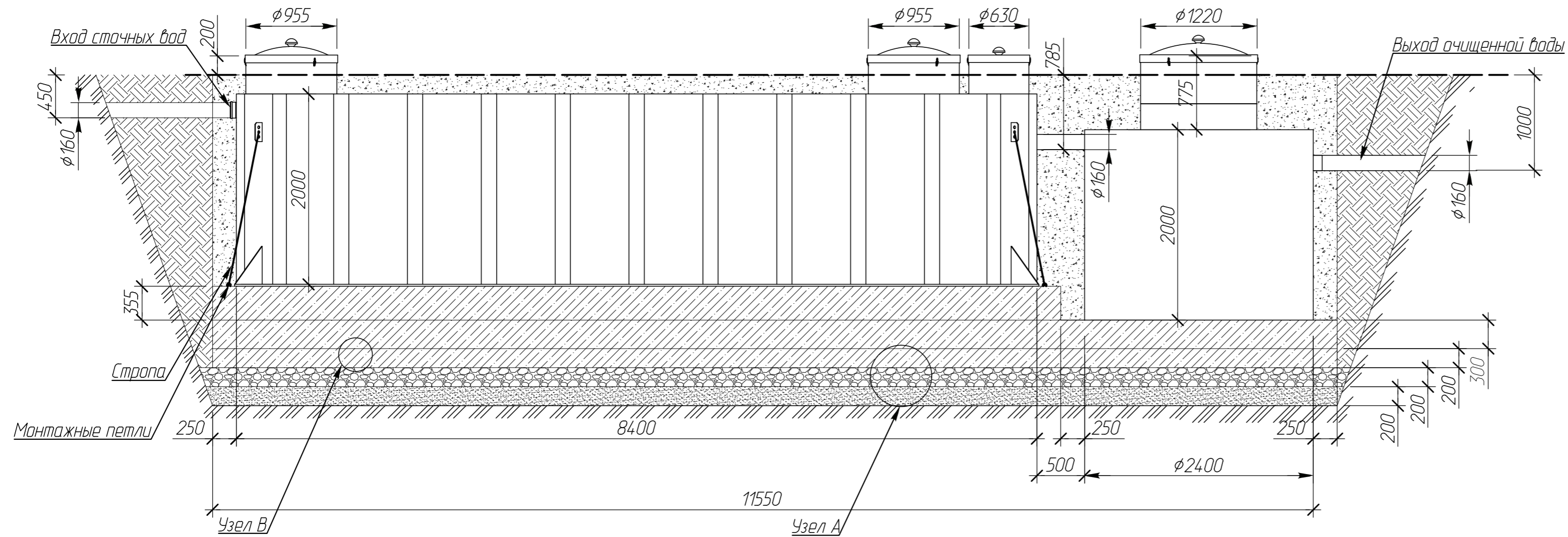
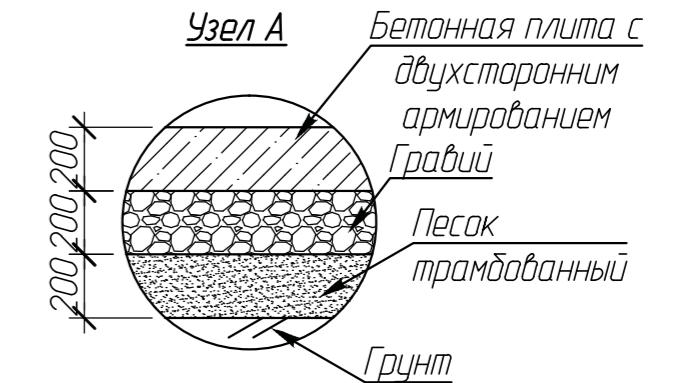
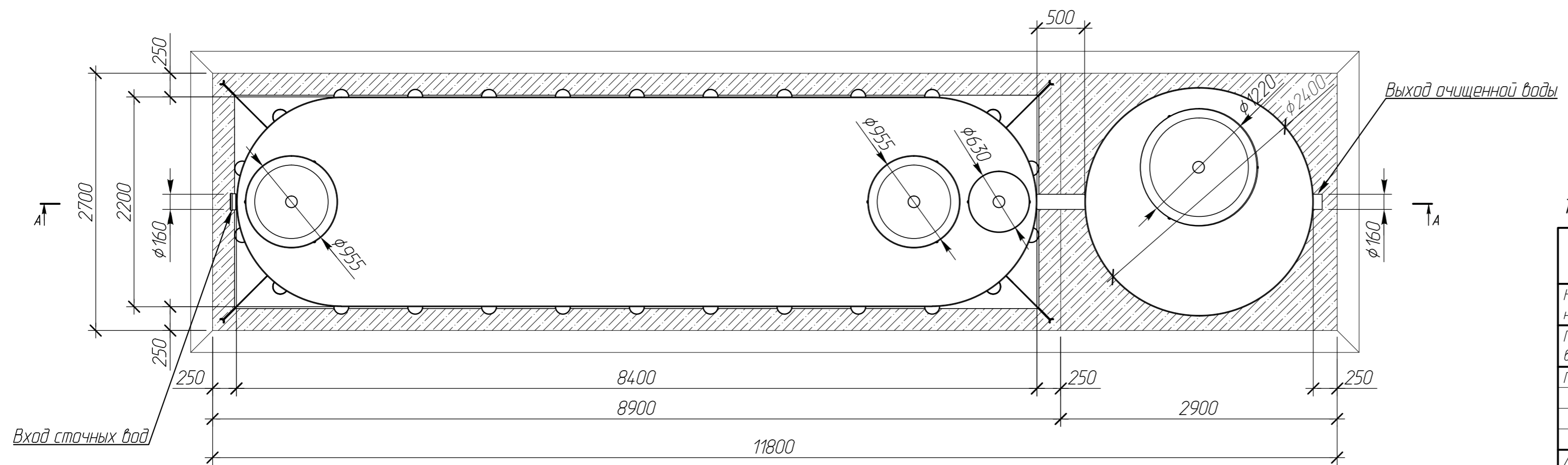


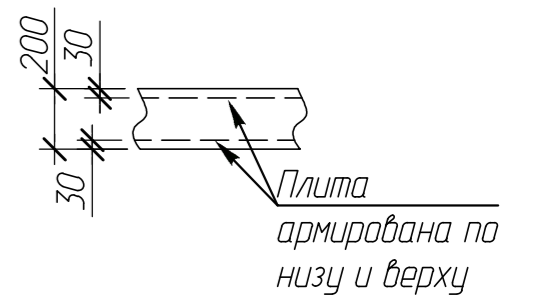
Разрез по котловану А-А



Вид сверху



Узел В  
М 1:25



Узел С  
М 1:25

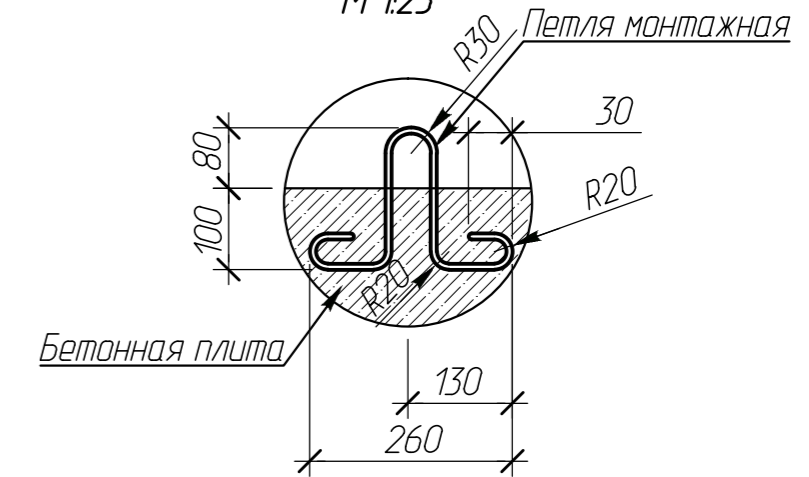


Таблица №1

Грунты	Крутизна откосов при глубине выемки, м (отношение высоты к заложению)		
	1,5	3,0	5,0
Насыпные неуплотненные	56(1:0,67)	45(1:1)	38(1:1,25)
Песчаные и гравийные влажные	63(1:0,5)	45(1:1)	45(1:1)
Глинистые:			
супесь	76(1:0,25)	56(1:0,67)	50(1:0,85)
суглинок	90(1:0)	63(1:0,5)	53(1:0,75)
глина	90(1:0)	76(1:0,25)	63(1:0,5)
Лессы и лессовидные сухие	90(1:0)	63(1:0,5)	63(1:0,6)
Моренные:			
песчаные, супесчаные	76(1:0,25)	60(1:0,57)	53(1:0,75)
суглинистые	78(1:0,2)	63(1:0,5)	57(1:0,65)

Изм.	Кол. уч.	Лист	№ док.	Подпись	Дата	<b>Alta Rain 30</b>			
Выполнил	Лобачев М.А.					Монтажная схема Разрез А-А М140, вид сверху М140.	Операция	Лист	Листов
Проверил	-						М/С	-	-
Утвердил	-			24.06.15			Компания Alta Group		
Заказчик	-								
Опд. менеджер	-								