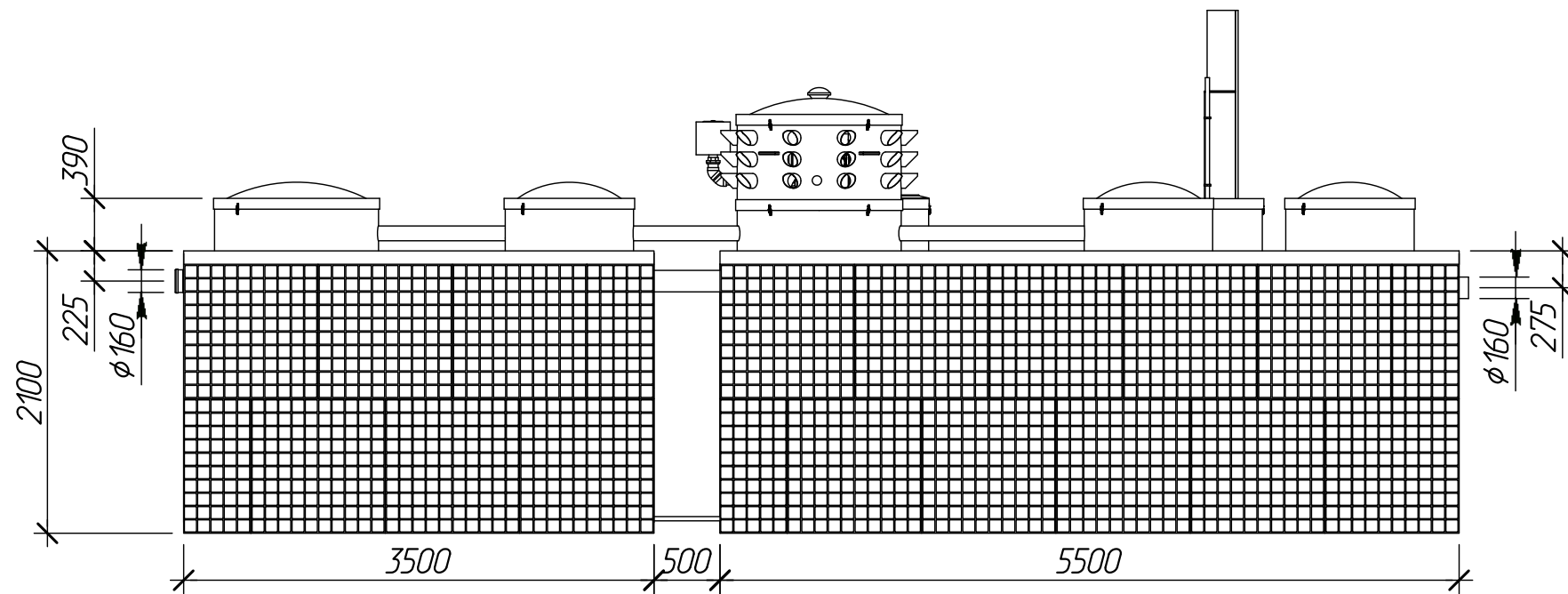
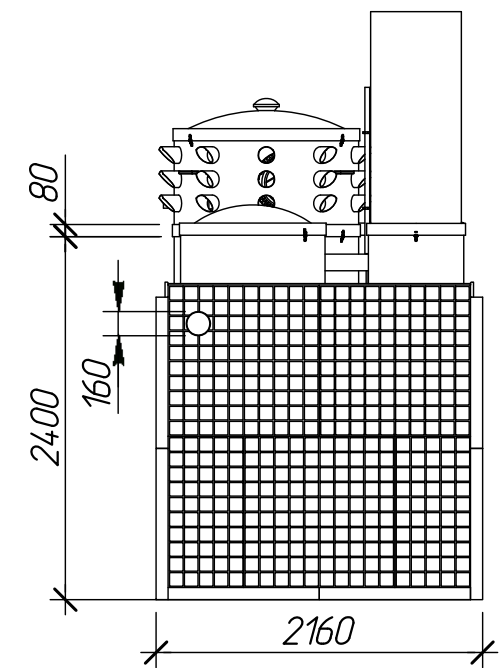


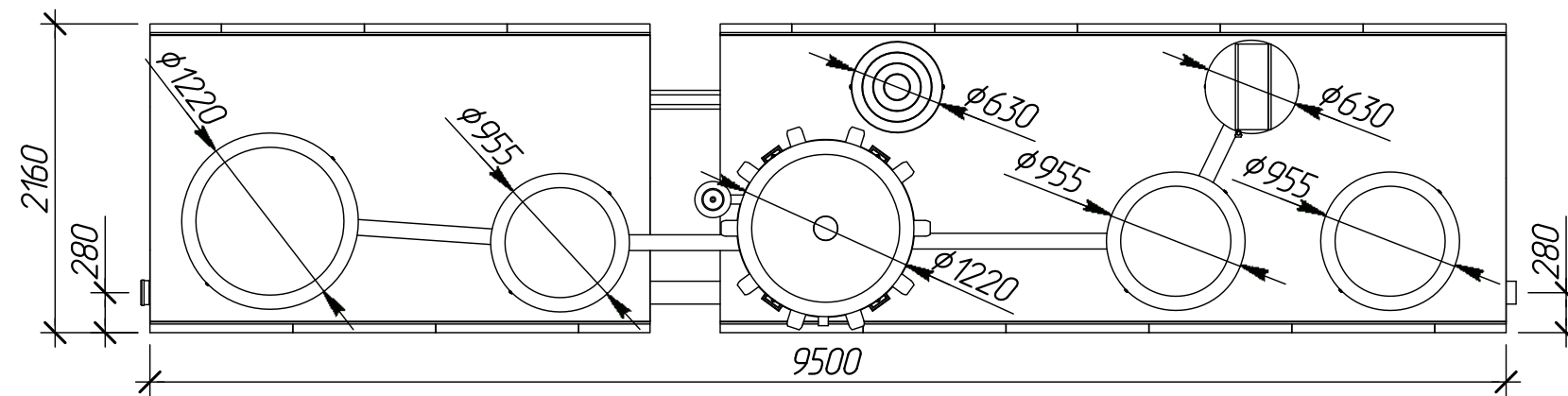
*Вид спереди*



*Вид справа*



*Вид сверху*



Изм.	Кол. уч.	Лист	№ док.	Подпись	Дата	Alta Air Master Pro 40 V1.16.2Фe			
Чертил		Федорова С.А.			11.10.13	Вид спереди, Вид сверху, Вид справа М 1:50	Операция	Лист	Листов
Проверил		Перекальский А.А.		<i>[Signature]</i>	11.10.13		-	-	-
Заказчик		-							
Отв. менеджер		-							

