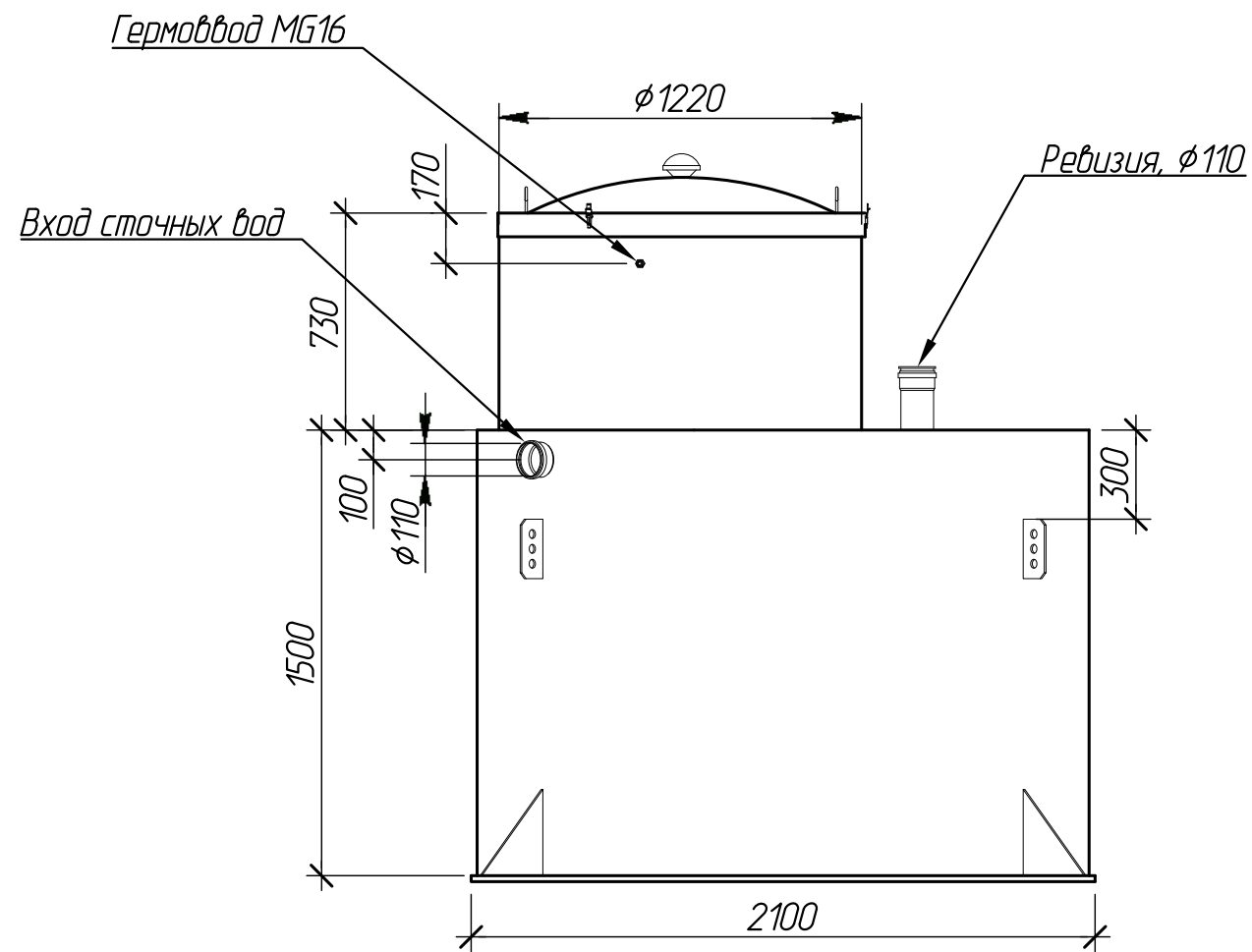
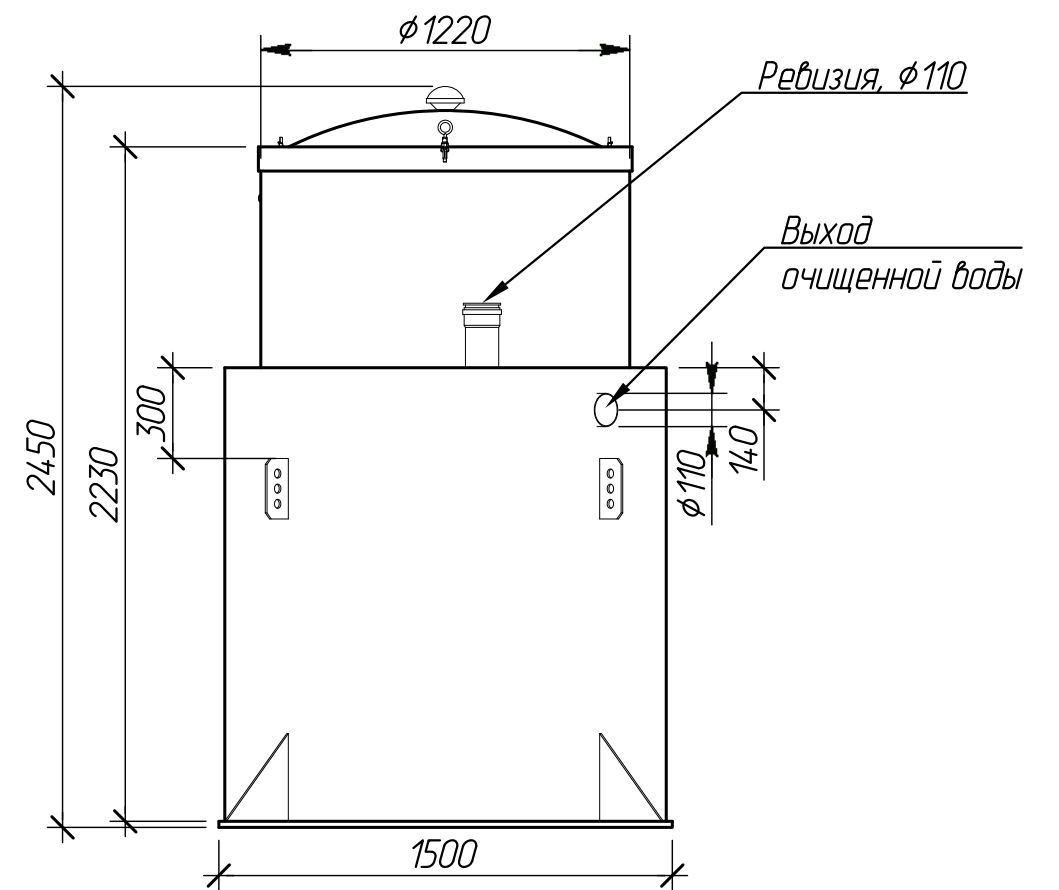


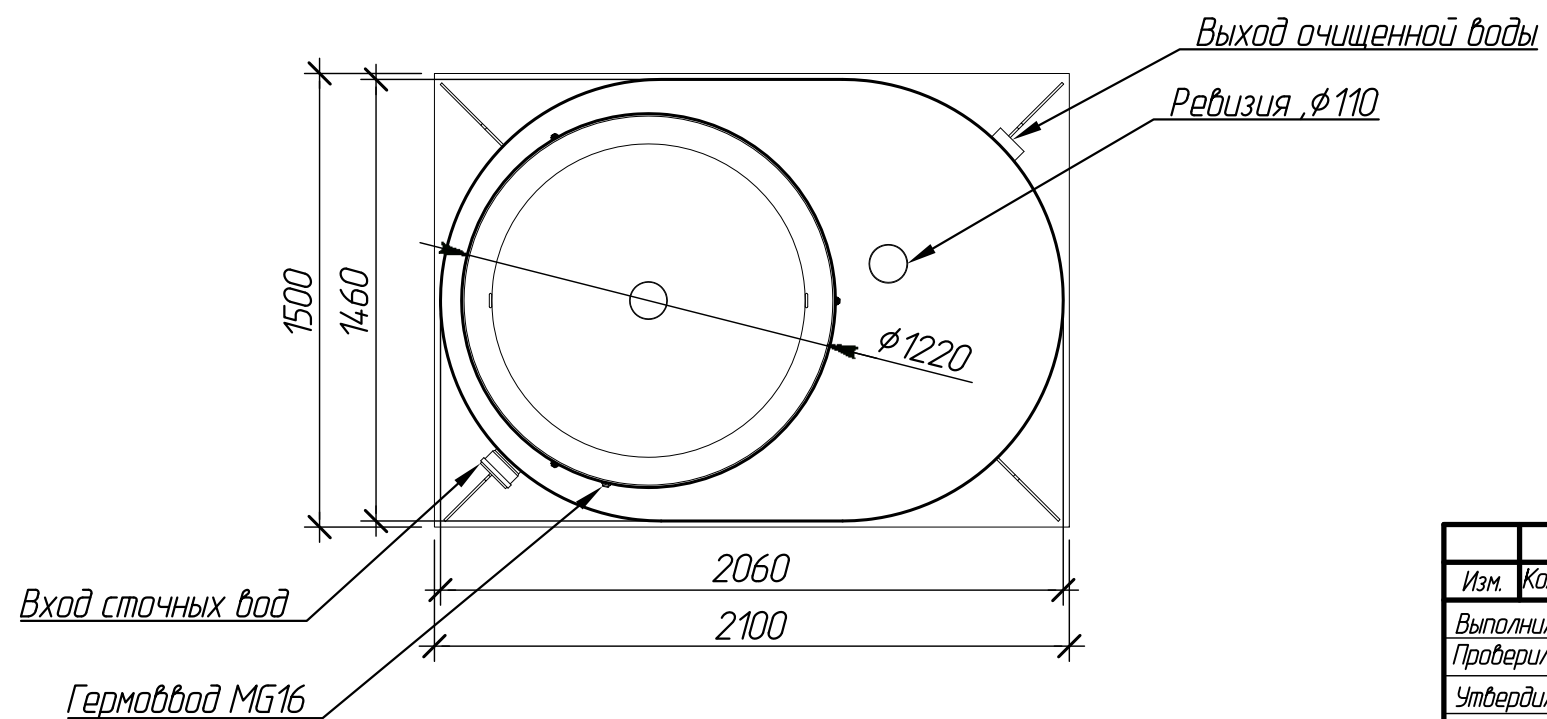
Вид спереди



Вид сбоку



Вид сверху



Alta Bio 10 V7.5.0.sls						Операция	Лист	Листов
Изм.	Кол. уч.	Лист	№ док.	Подпись	Дата	ТЧ	8	27
Выполнил				Соколова Л.С.	13.03.15			
Проверил				Плешаков А.Ю.	13.03.15			
Утвердил				Перекальский А.А.	13.03.15			
Заказчик				-				
Отв. менеджер				-				

Габаритные размеры
Вид спереди M1:25; вид сбоку M1:25,
вид сверху M1:25

Компания Alta Group