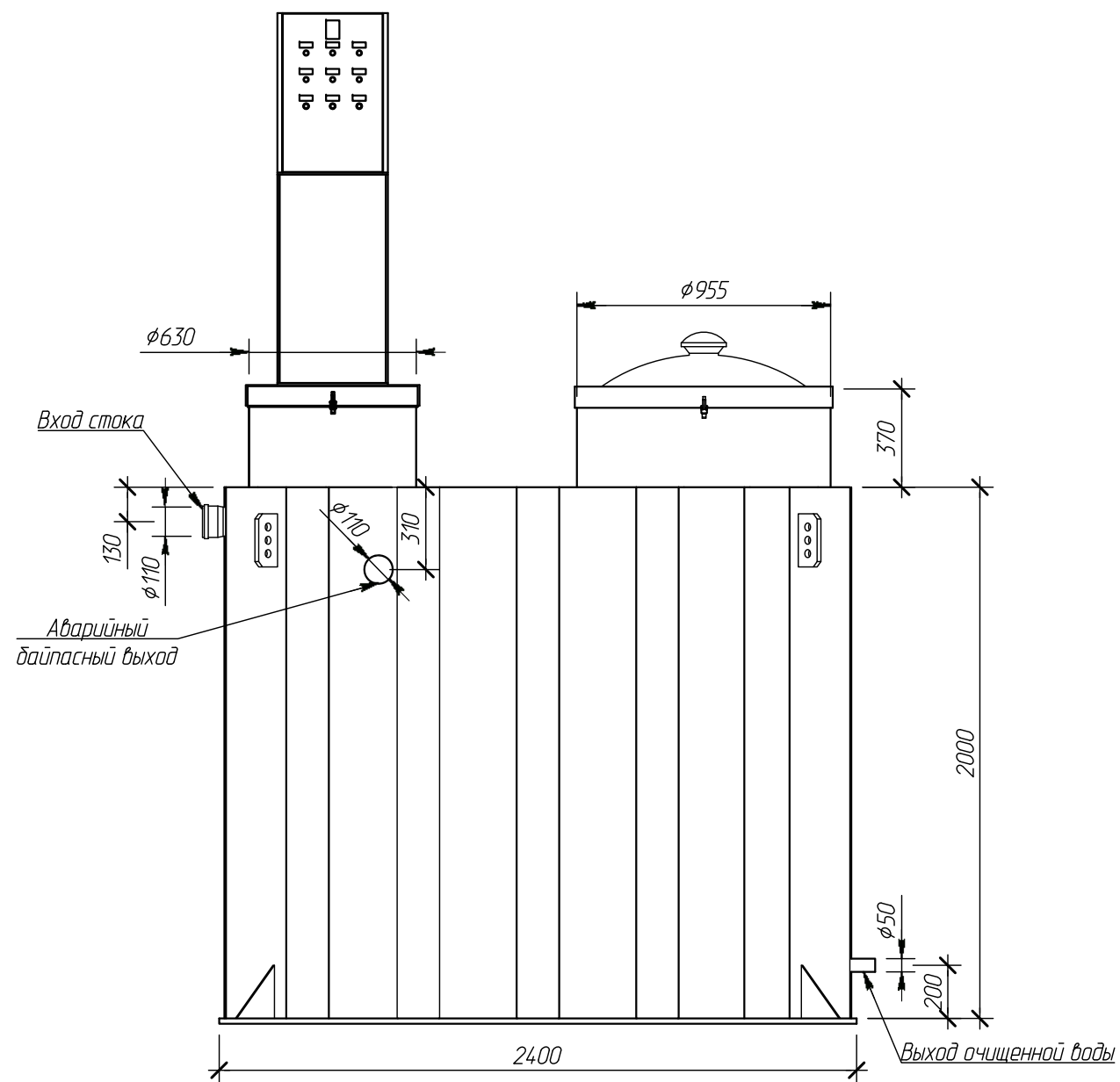
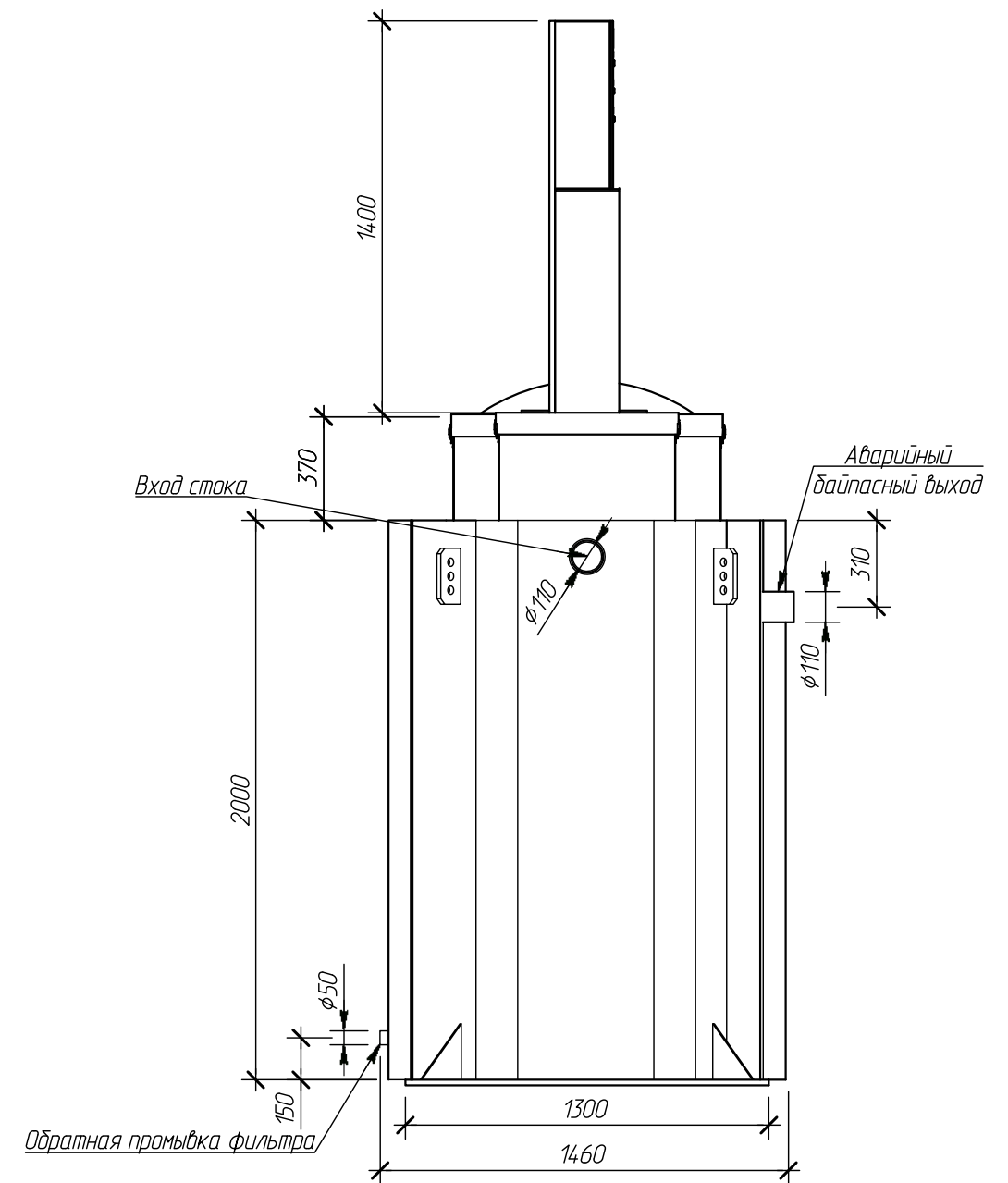


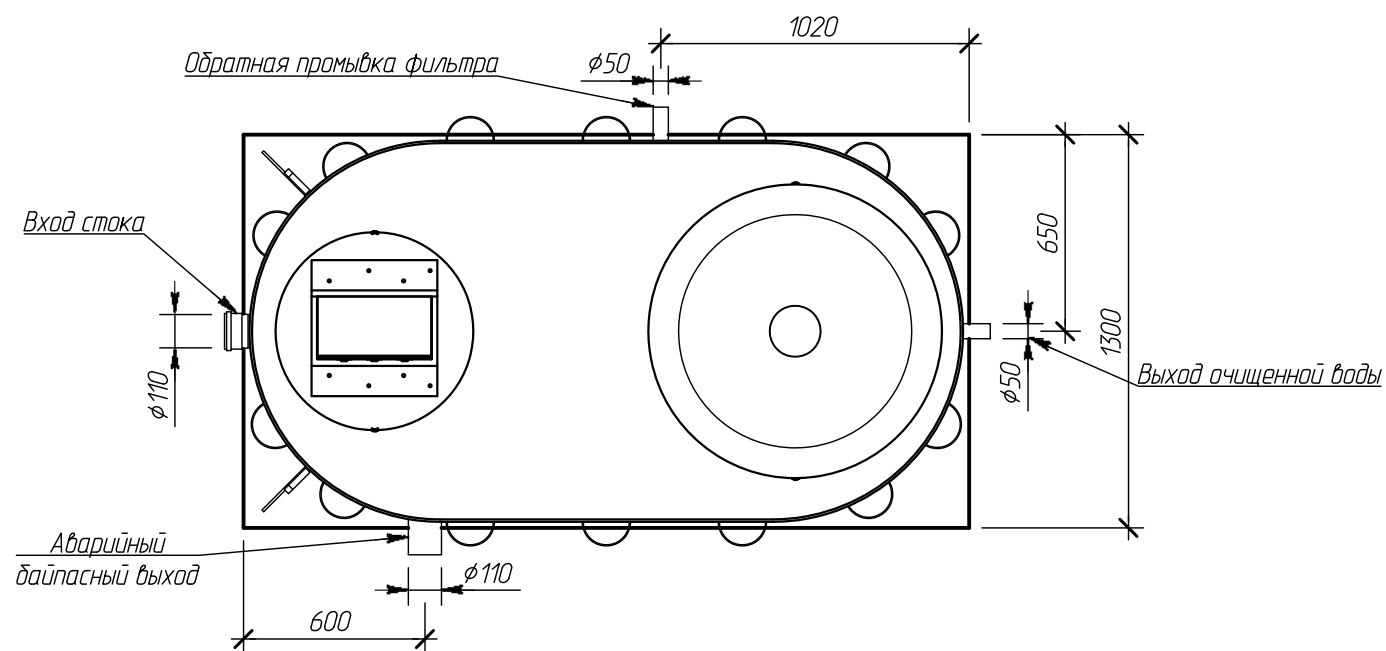
*Вид спереди*




*Вид сбоку*



*Вид сверху*



Изм.	Кол. уч.	Лист	№ док.	Подпись	Дата	Alta BioClean1V4.5.6			
Чертил					30.01.15	Габаритный чертеж Вид спереди, Вид сверху, Вид сбоку М 1:25	Операция	Лист	Листов
Проверил					30.01.15		ГР		
							 Компания Alta Group		