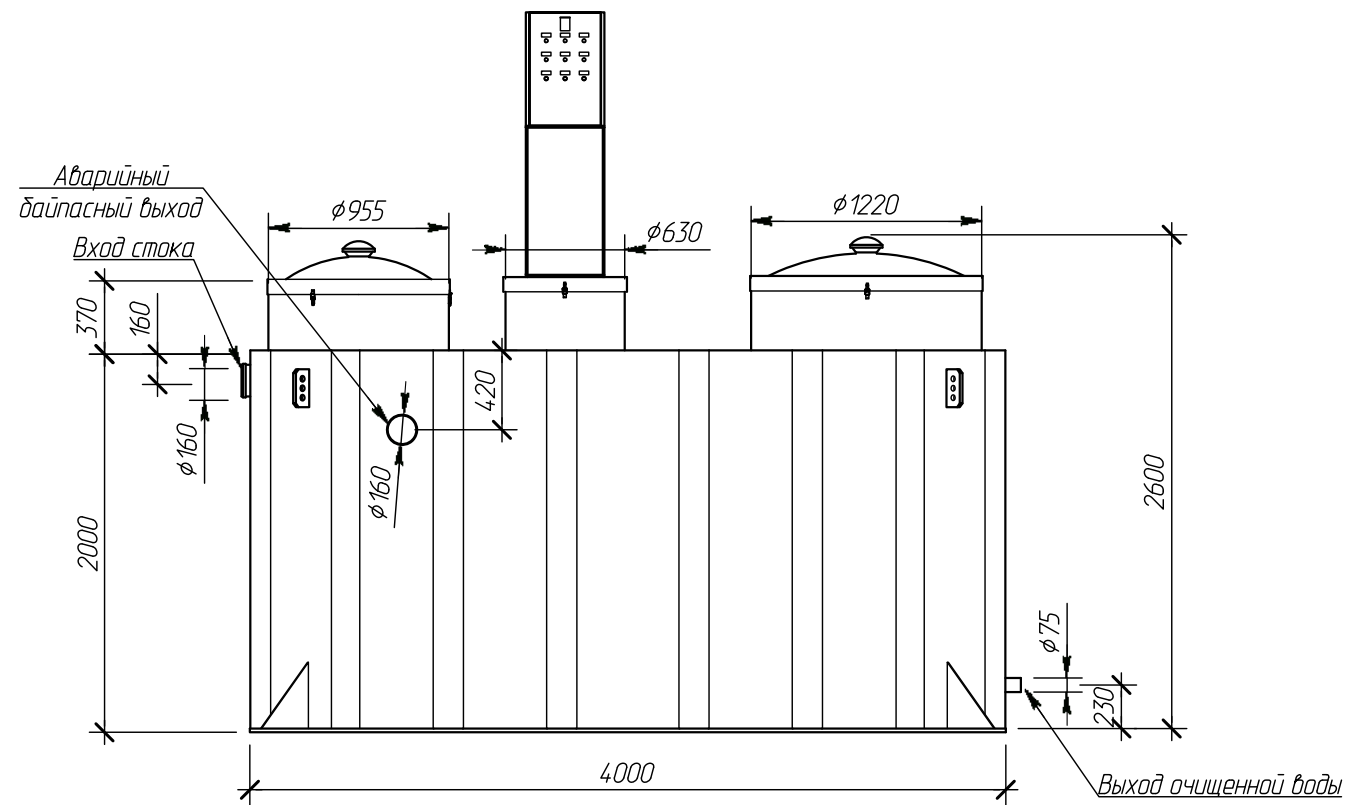
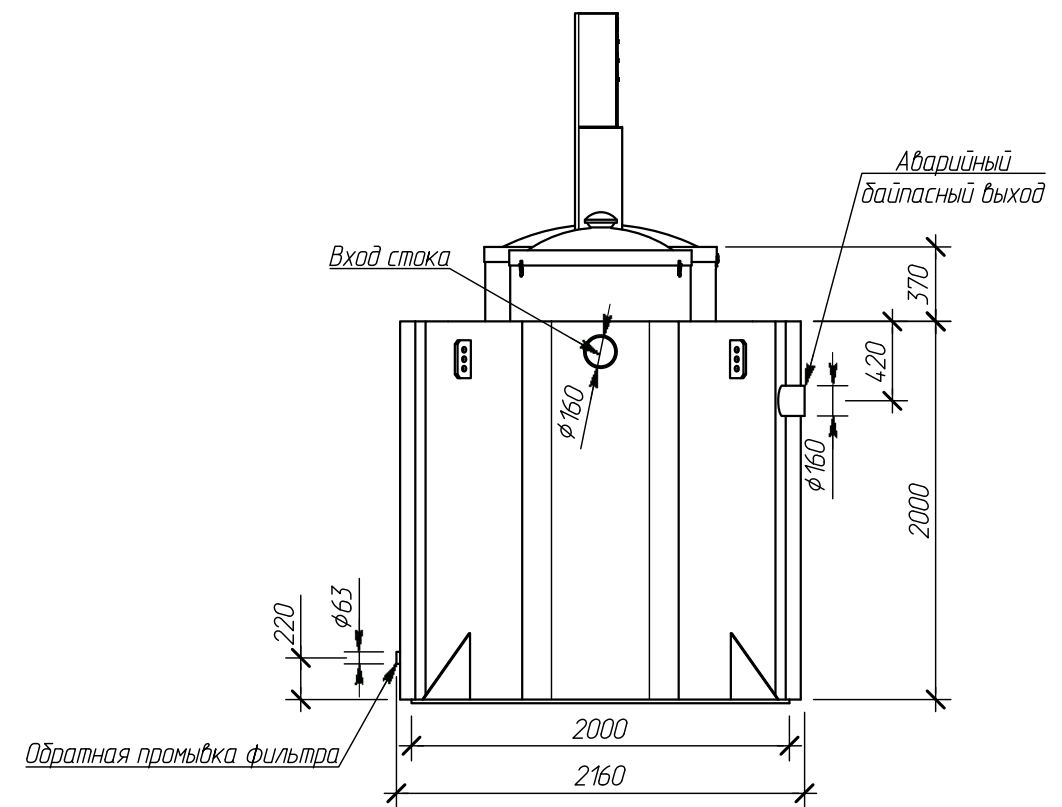


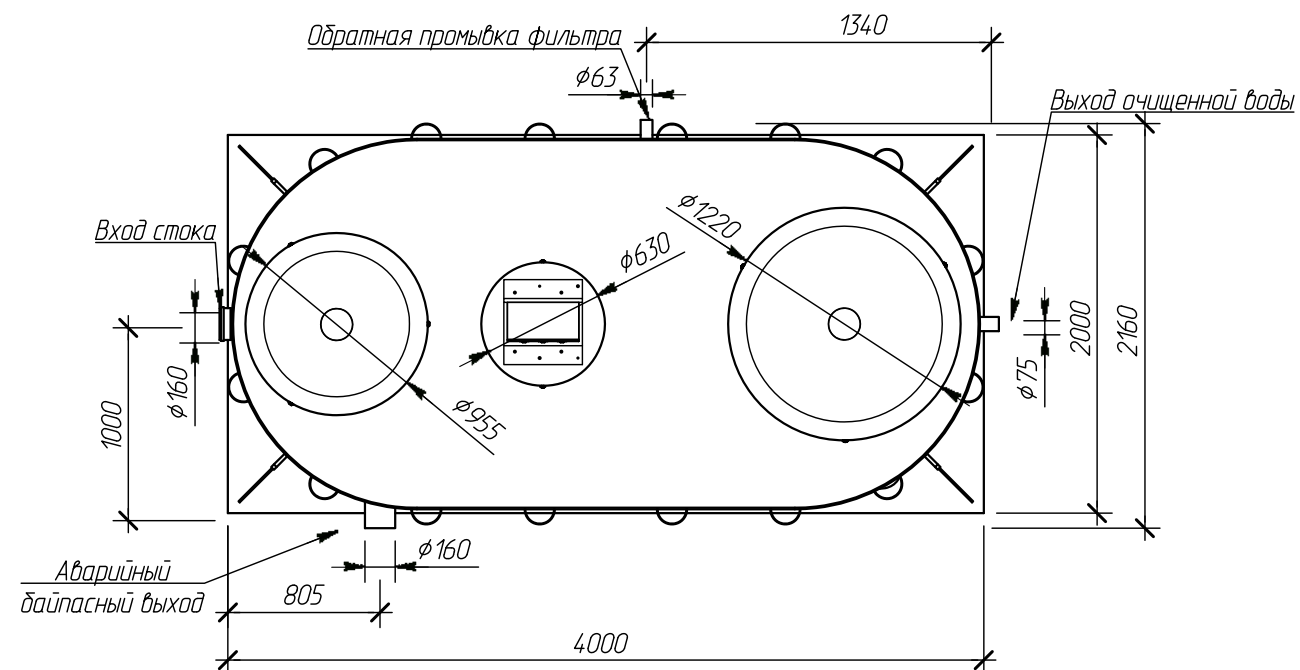
*Вид спереди*




*Вид сбоку*



*Вид сверху*



Изм.	Кол. уч.	Лист	№ док.	Подпись	Дата	Alta Bio Clean 20 V2.6.3			
Выполнил				Жданова Е.А.	10.03.15	Габаритный чертеж Вид спереди, Вид сверху, Вид сбоку М 1:40	Операция	Лист	Листов
Проверил				Перекальский АА	10.03.15		ГЧ	-	-
Утвердил				Перекальский АА	10.03.15		 Компания Alta Group		
-	-	-	-	-	-				