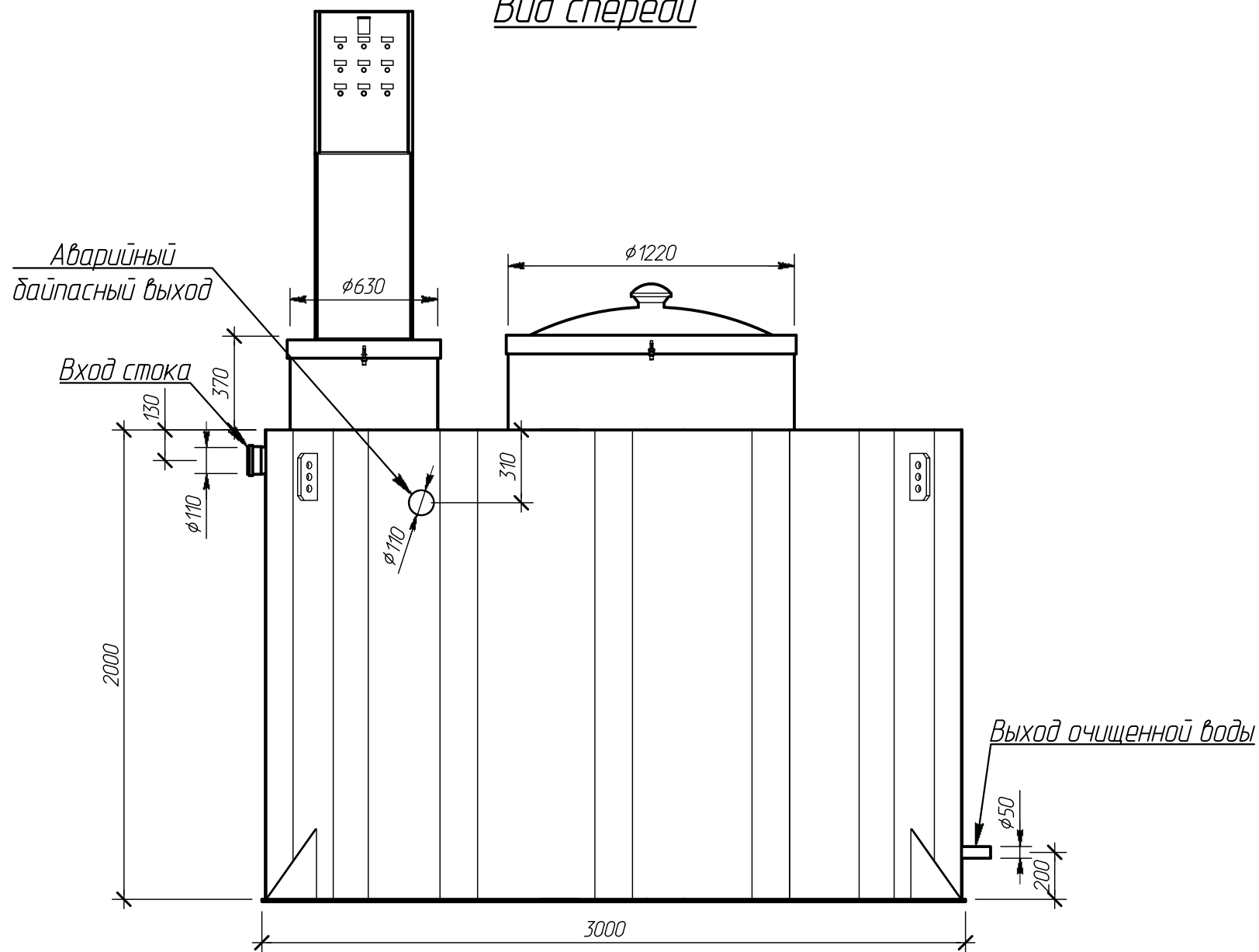
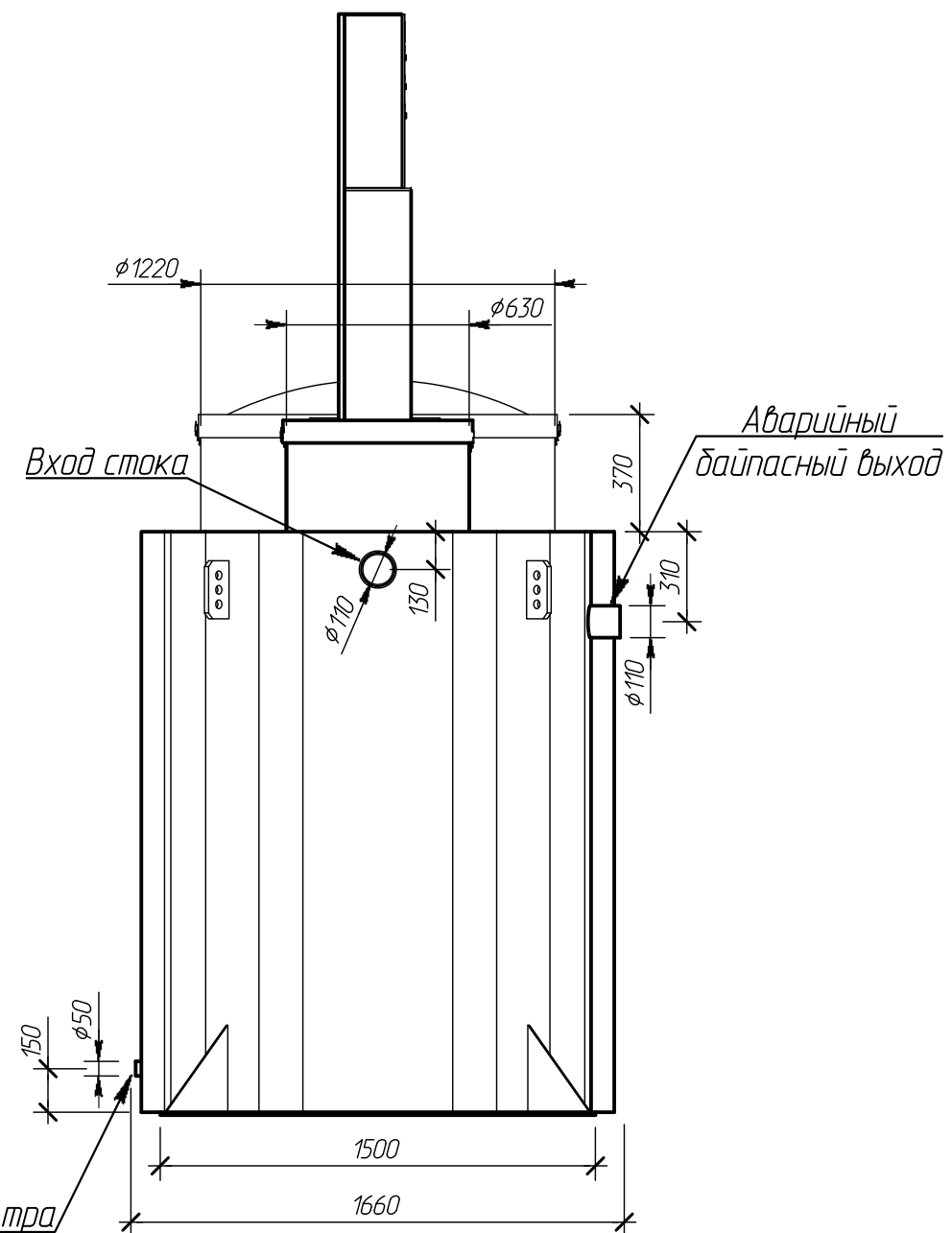
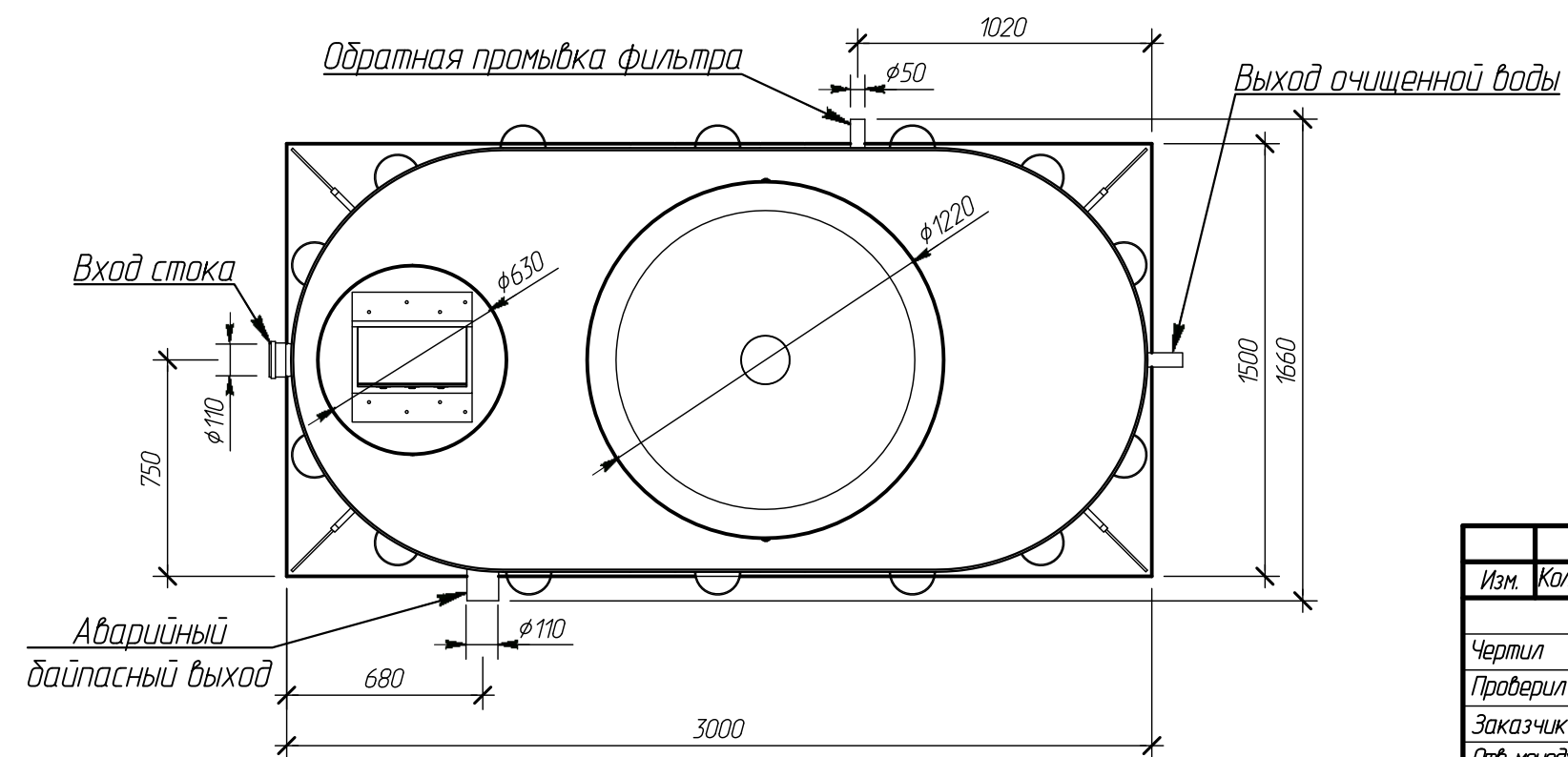


*Вид спереди*




*Вид сверху*



*Обратная промывка фильтра*

Alta BioClean 5 V4.6.7gea						Операция		
Изм.	Кол. уч.	Лист	№ док.	Подпись	Дата	Лист	Листов	
Чертил					29.01.15	ГР		
Проверил					29.01.15			
Заказчик								
Отв. менеджер								

Габаритный чертёж  
Вид сверху М 1:25, вид спереди М 1:25,  
вид сбоку М 1:25

 Компания Alta Group