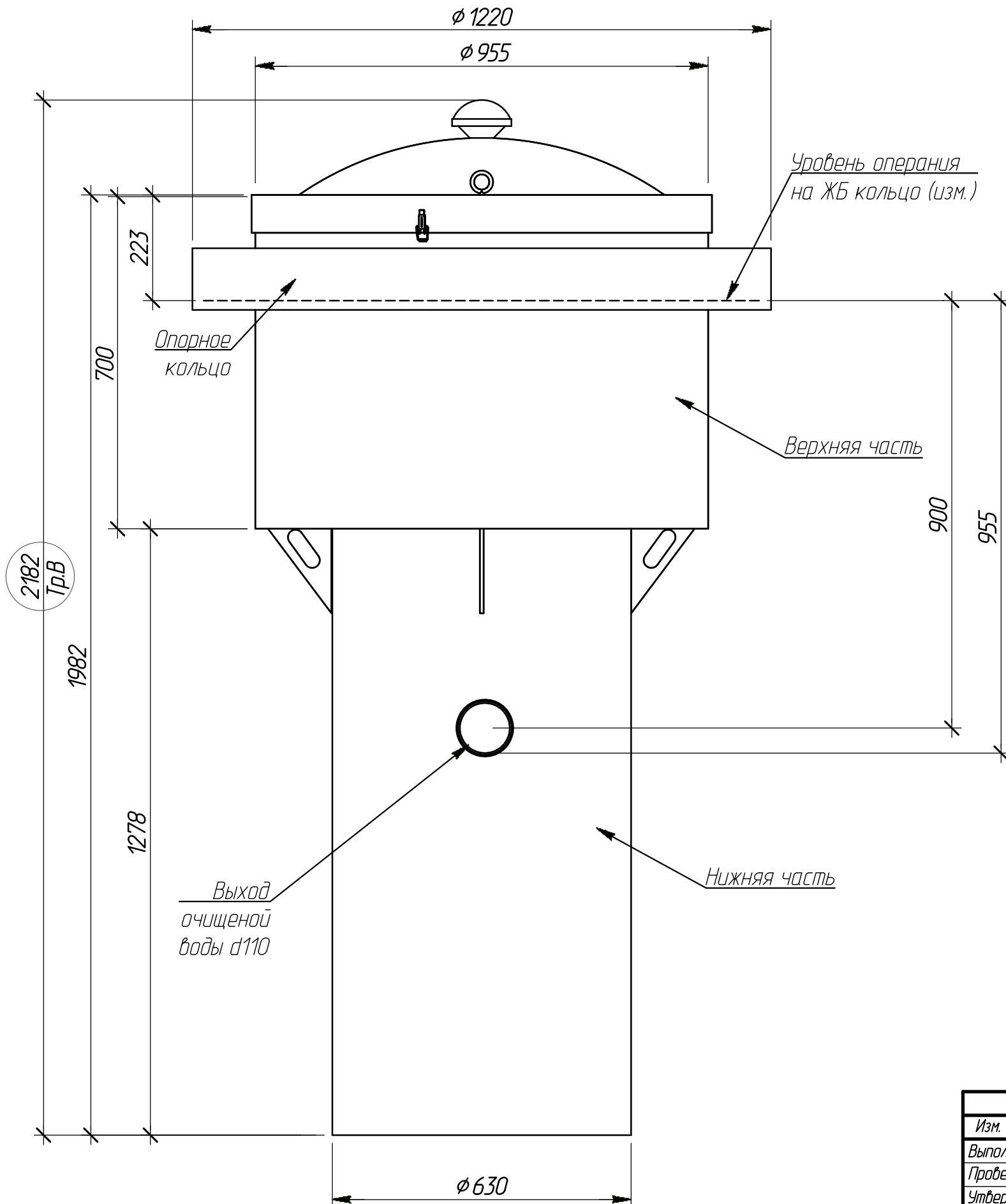
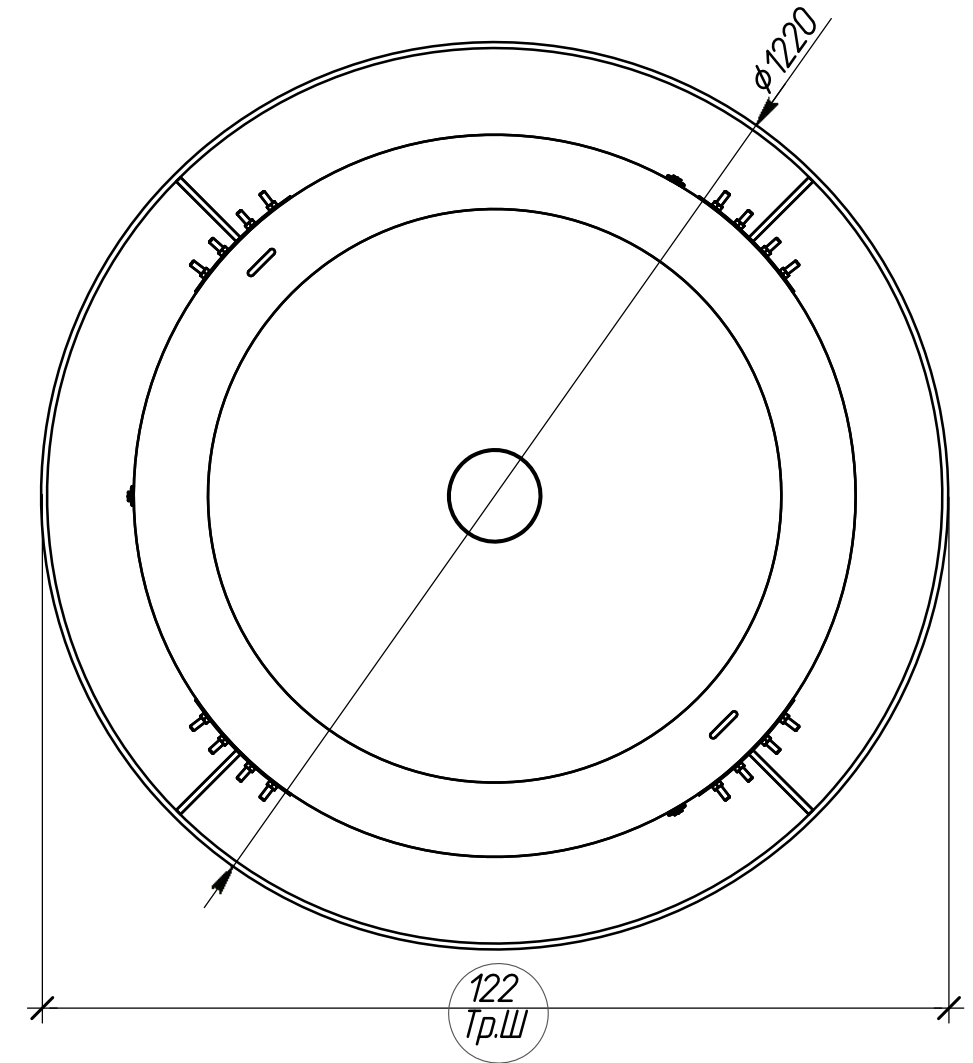


Вид спереди



Вид сверху



						AltaBioLite-5		
Изм.	Кол. уч.	Лист	№ док.	Подпись	Дата	Операция	Лист	Листов
Выполнил		Аскарар Р.Т.			19.02.18	ГЧ	8	-
Проверил		Лобцов В.В.						
Утвердил		Чистяков А.С.						
Заказчик		-						
Отменеджер		-						

ГАБАРИТНЫЙ ЧЕРТЕЖ



Компания Alta Group