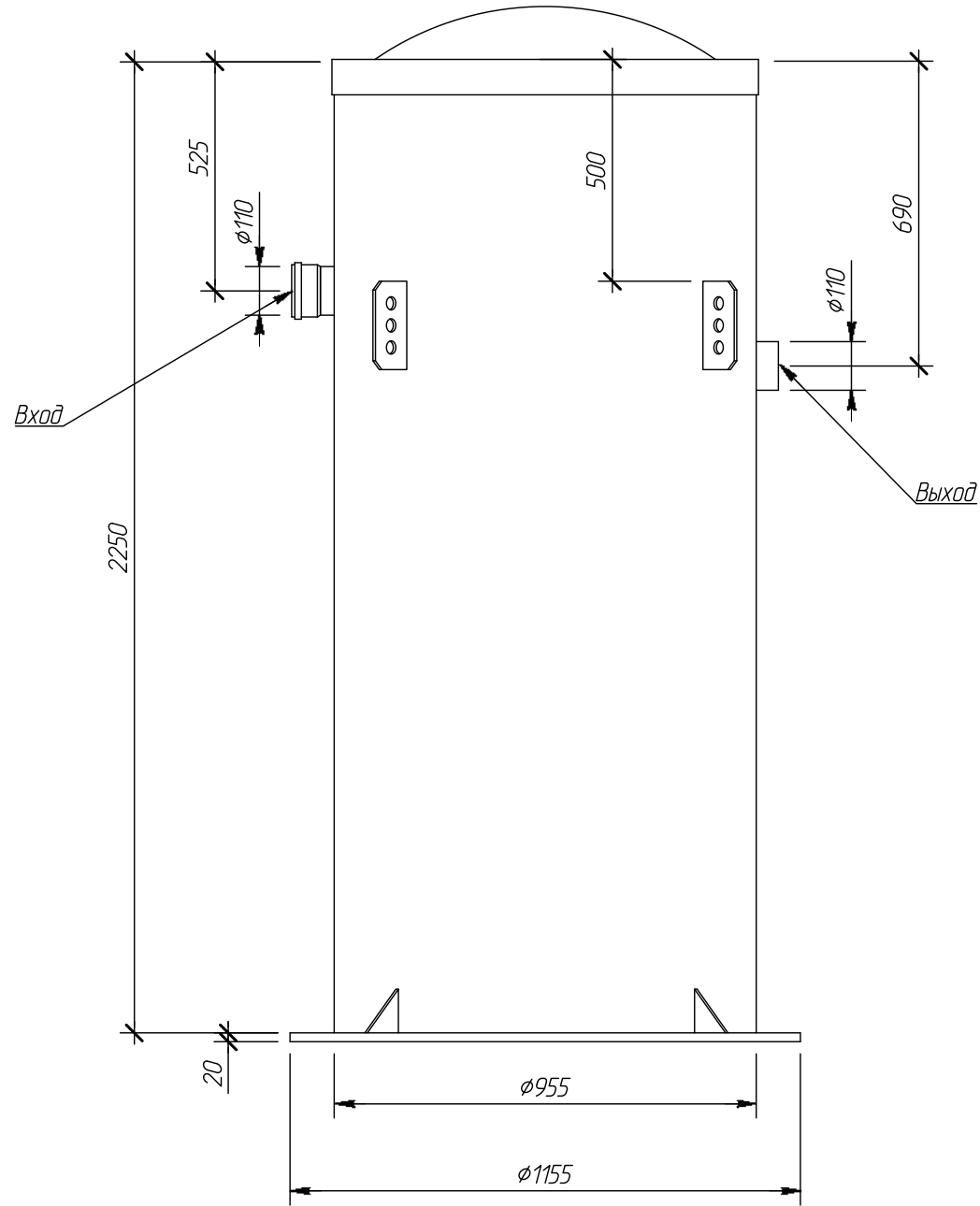
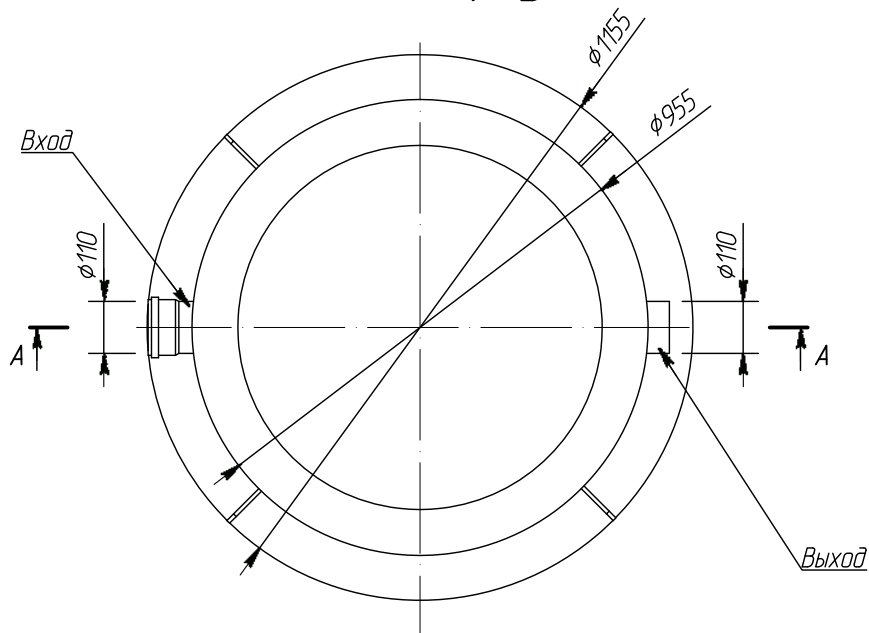


Вид спереди



Вид сверху



Данный комплект чертежей не подлежит размножению или передаче другим организациям и лицам без согласия компании Alta Group						<b>Ground Master 1 V1.5 PAU</b>				
						Первичный вертикальный отстойник с нисходяще-восходящим потоком.				
<i>Изм.</i>	<i>Кол. уч.</i>	<i>Лист</i>	<i>№ док</i>	<i>Подпись</i>	<i>Дата</i>	Габаритные размеры		<i>Стадия</i>	<i>Лист</i>	<i>Листов</i>
Чертил		Плешаков АЮ			09.04.15			Вид спереди M1:20, Вид сверху M1:20, Разрез А-А M1:20.	ПД	
Проверил		Перекальский АА			09.04.15	Компания Alta Group				
Разработал		Перекальский АА			09.04.15					
-	-	-	-	-	-	Компания Alta Group				
-	-	-	-	-	-					

