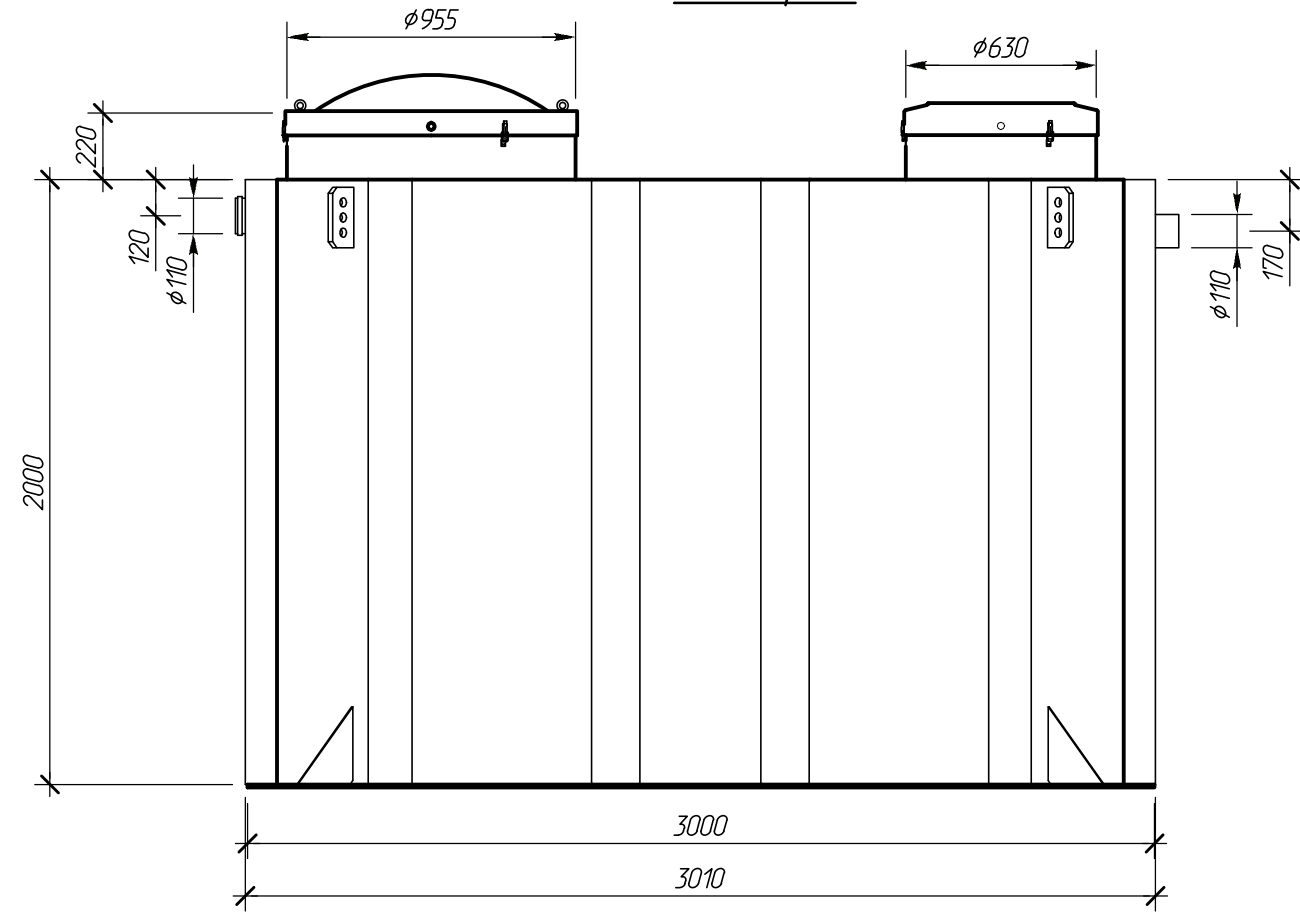
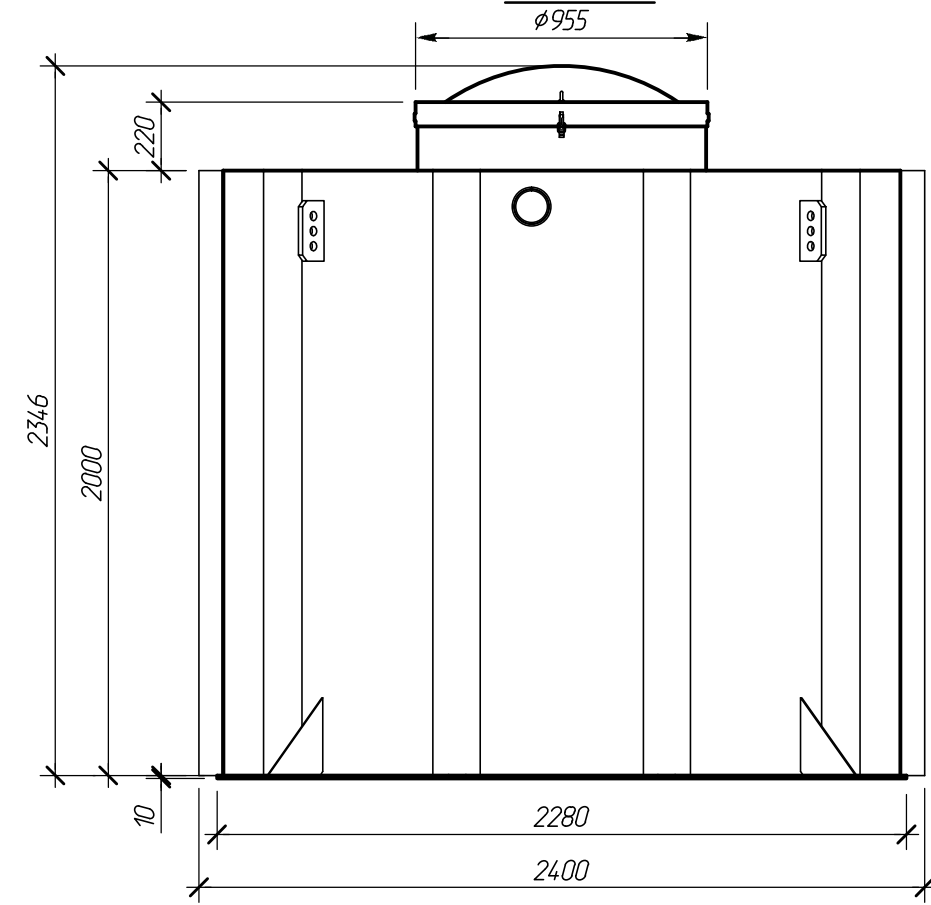


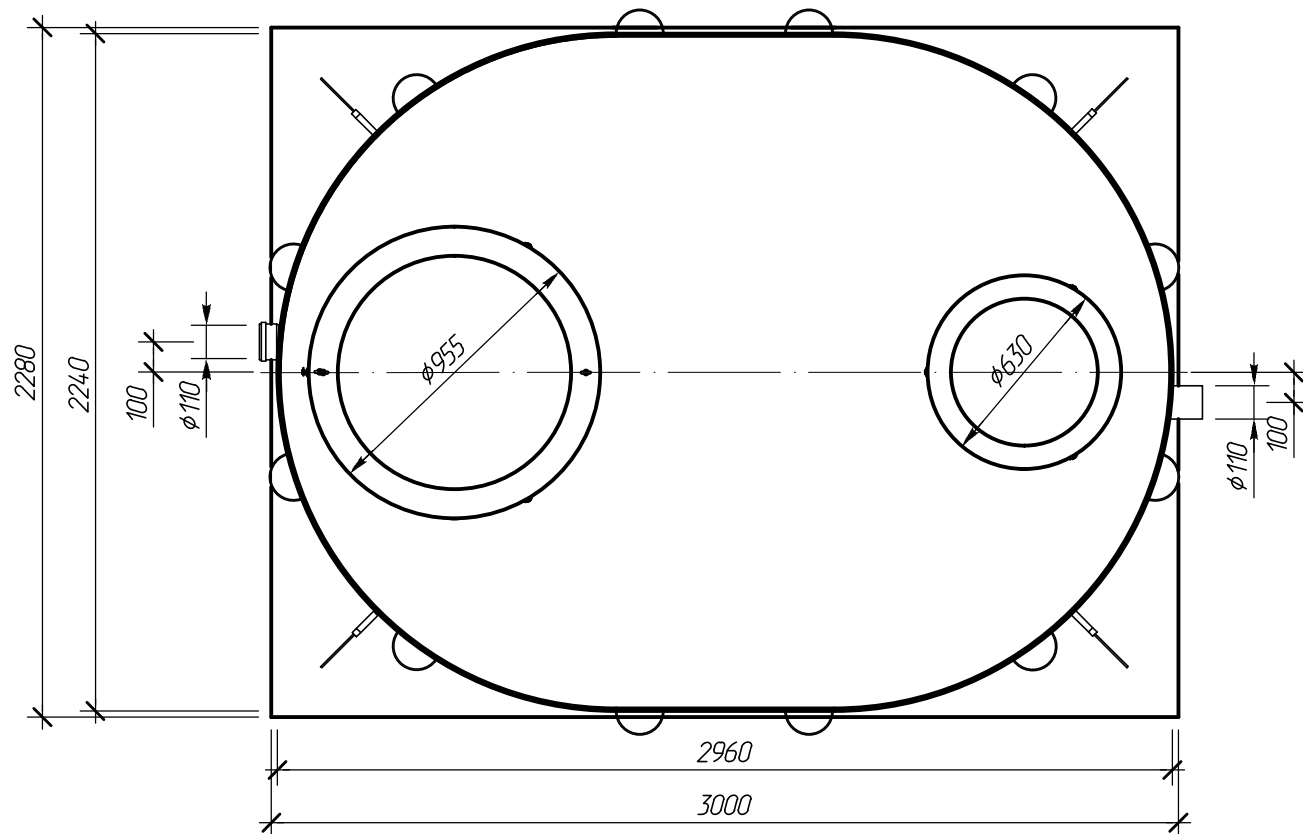
*Вид спереди*




*Вид слева*



*Вид сверху*



Изм.	Кол. уч.	Лист	№ док.	Подпись	Дата	AGM 10 V2.4.7.lma			
Чертил		Лобачев М.А.				Вид спереди, вид сбоку, вид сверху. М 1:25	Операция	Лист	Листов
Проверил		Перекальский А.А.		<i>А.А. Перекальский</i>	23.01.15		ТЧ	-	-
Заказчик		-					 Компания Alta Group		
Отв. менеджер		-							