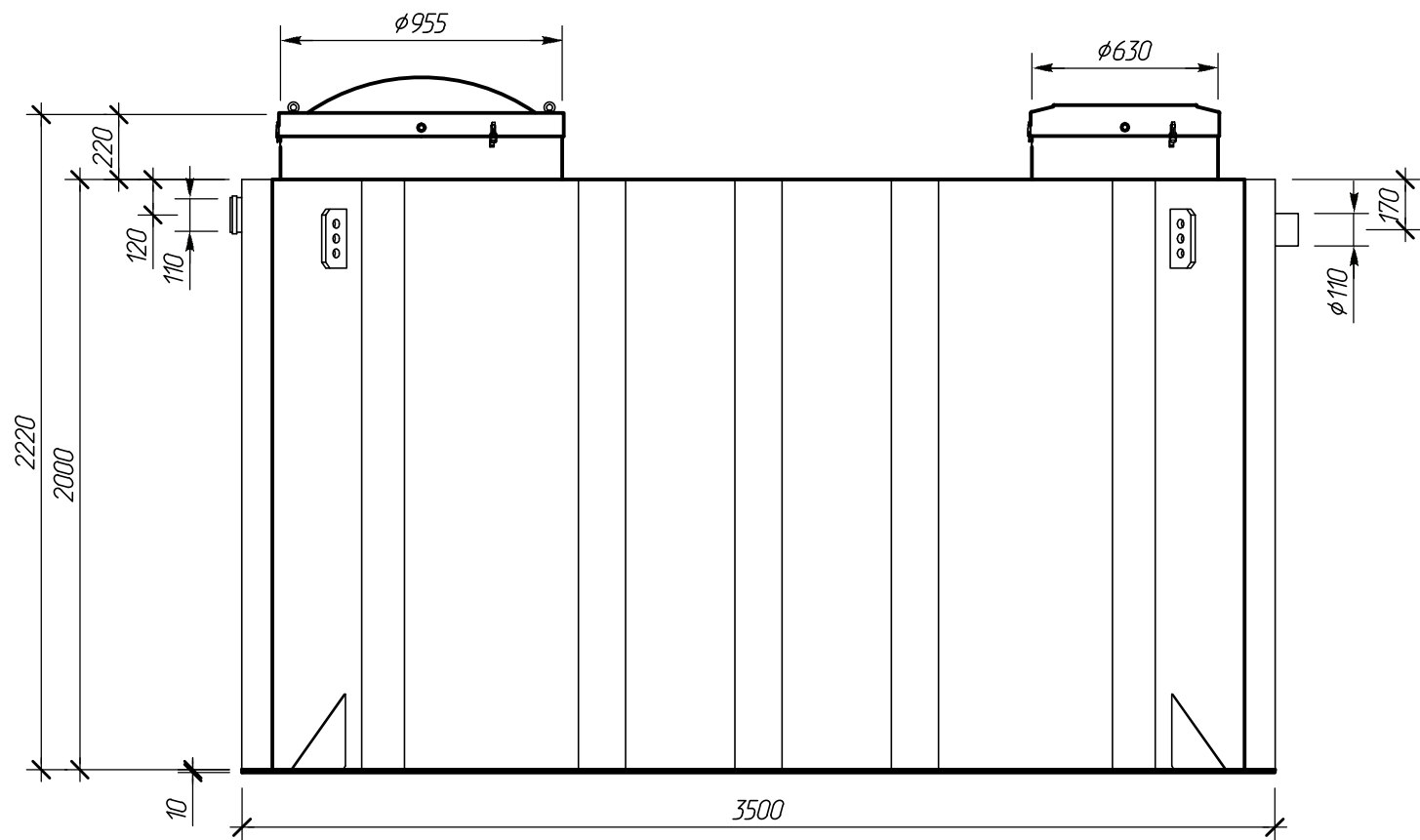
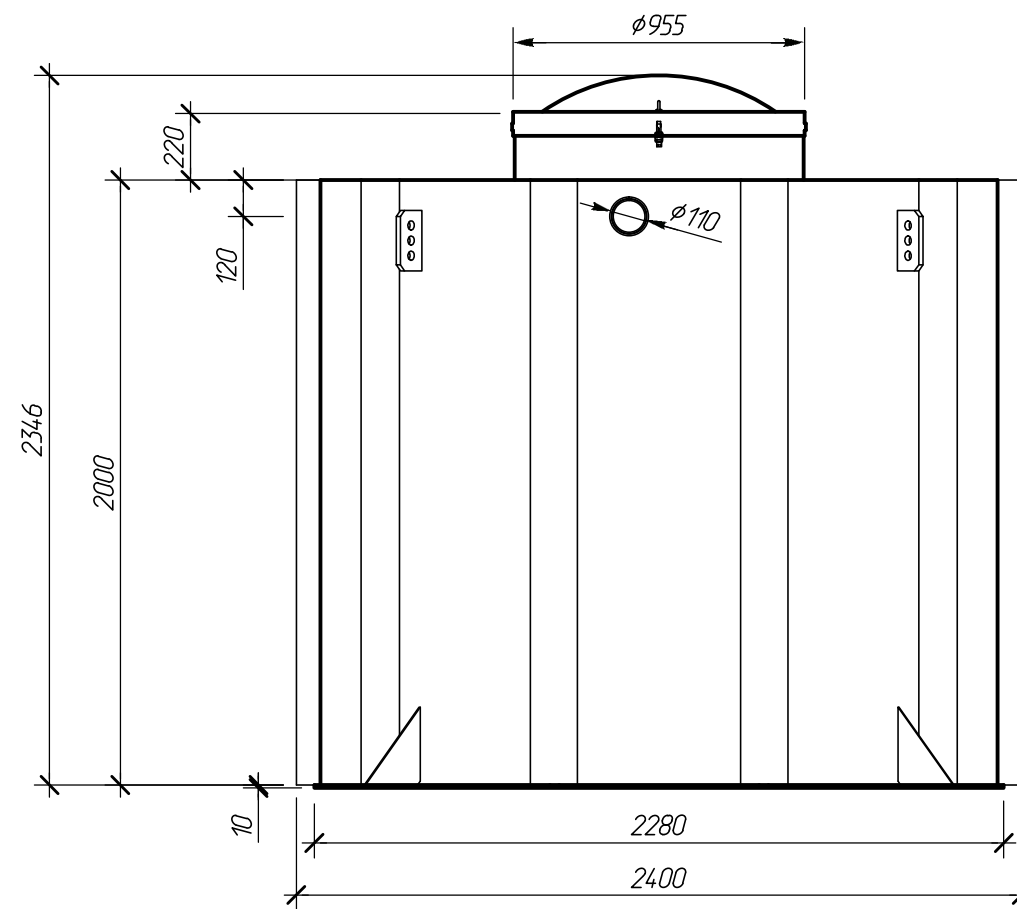


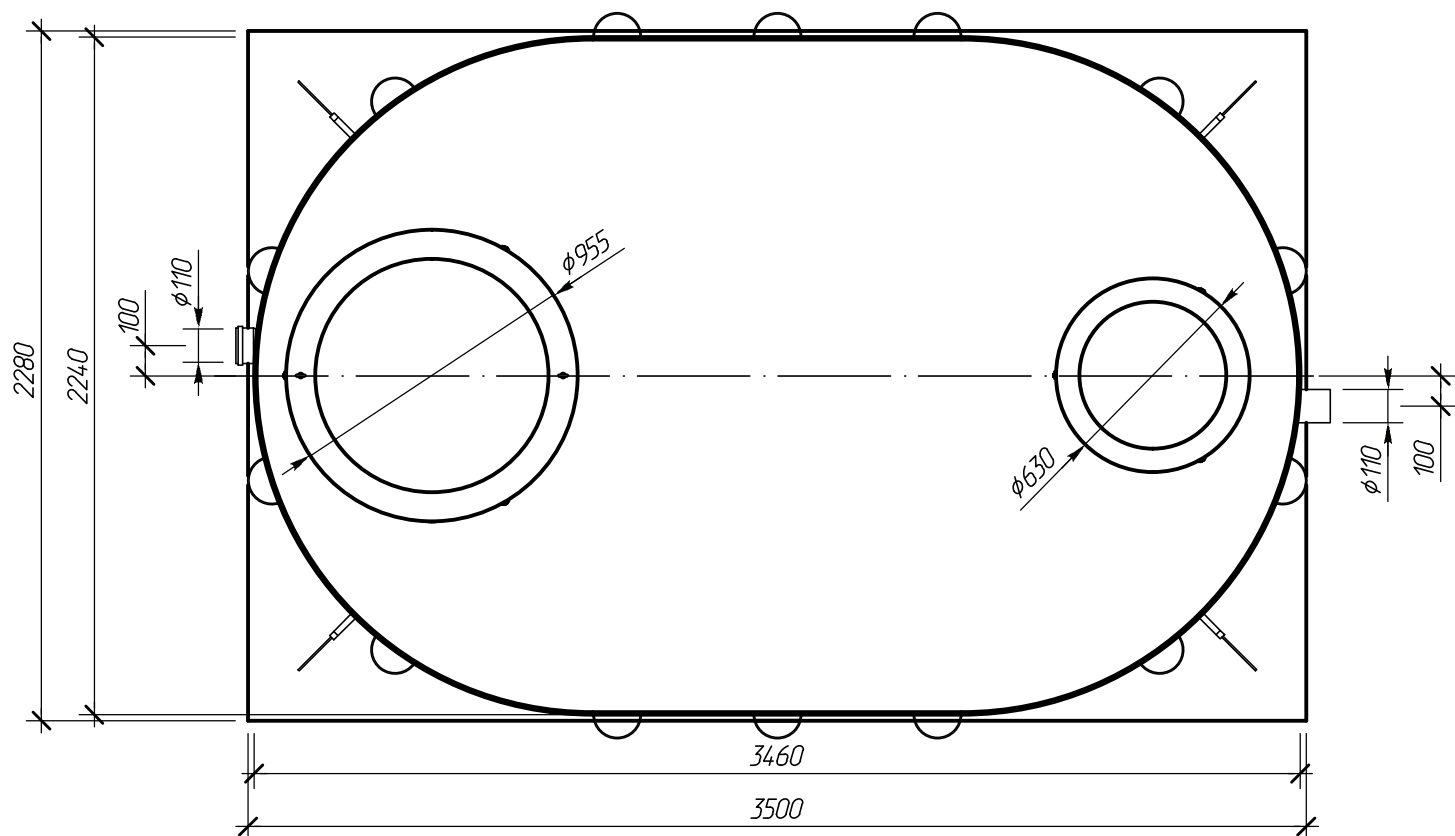
Вид спереди




Вид сбоку



Вид сверху



Изм.	Кол. уч.	Лист	№ док.	Подпись	Дата	AGM 12 V2.6.8.lma			
Чертил		Лобачев М.А.				Вид спереди, вид сбоку, вид сверху. М 1:25	Операция	Лист	Листов
Проверил		Перекальский А.А.			26.01.15		14	-	-
Заказчик		-					 Компания Alta Group		
Отв. менеджер		-							