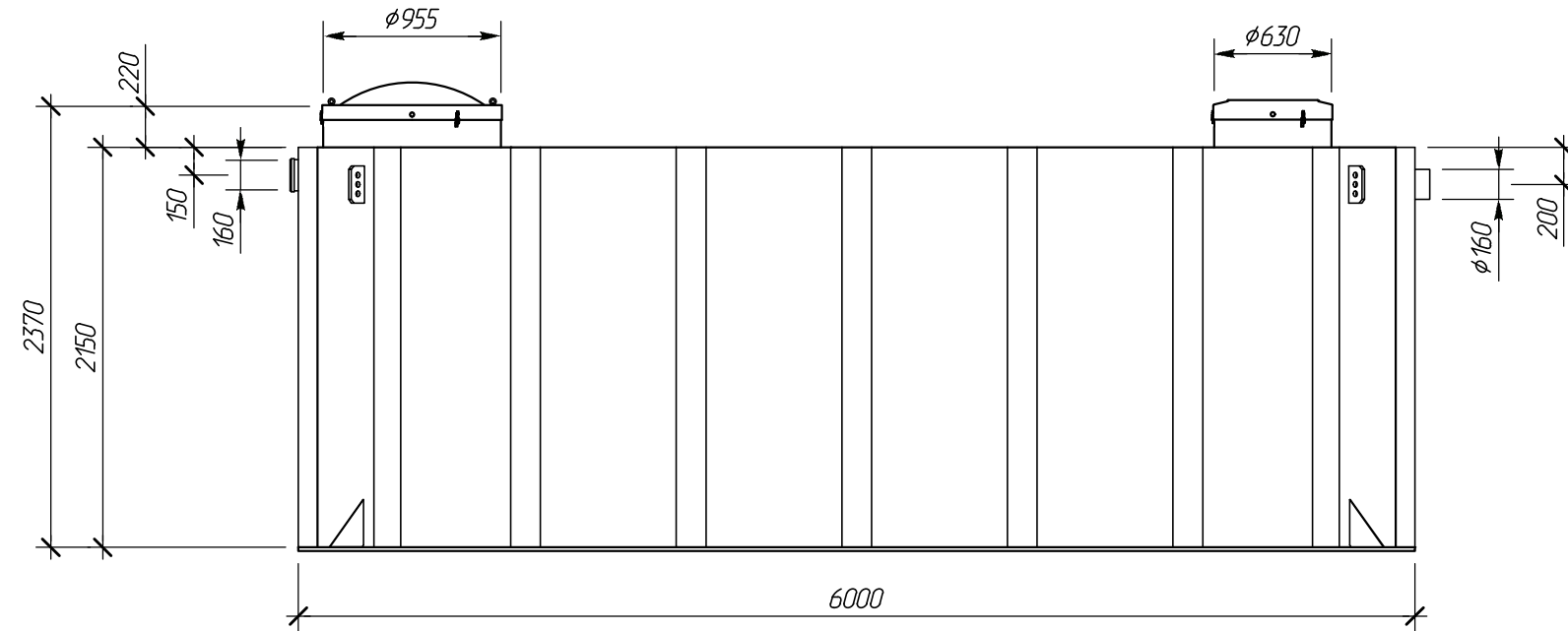
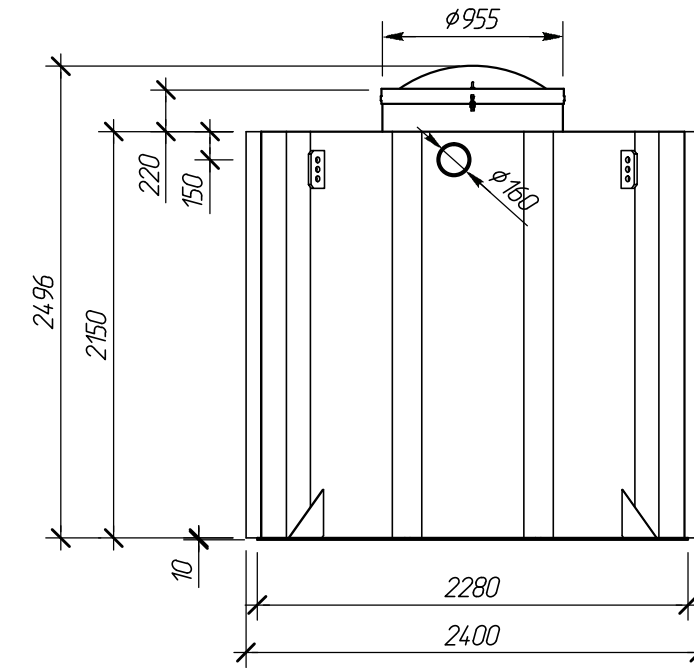


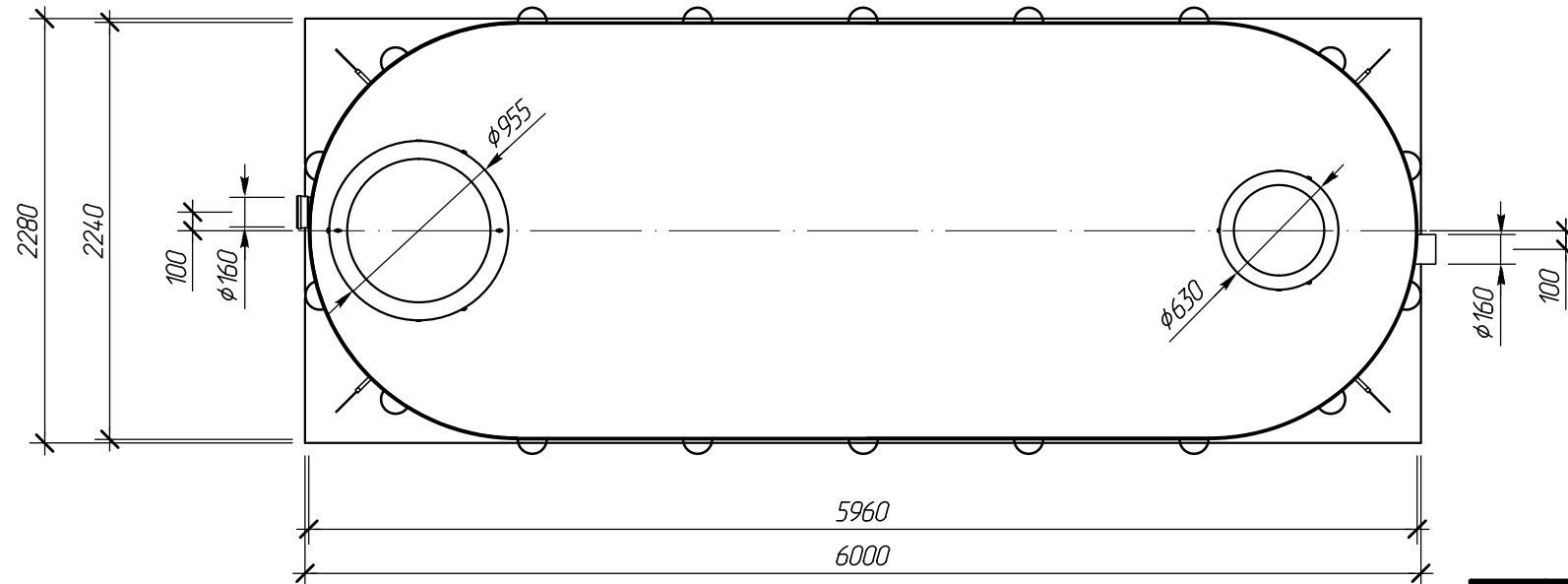
Вид спереди




Вид сбоку



Вид сверху



						AGM 26 V1.3.4.lma					
Изм.	Кол. уч.	Лист	№ док.	Подпись	Дата	Вид спереди, вид сбоку, вид сверху. М 1:40					
									<i>Людчев МА</i>	<i>Перекальский АА</i>	<i>Людчев</i>
					26.01.15						
Чертит						Людчев МА					
Проверил						Перекальский АА					
Заказчик						-					
Отв. менеджер						-					
						 Компания Alta Group					