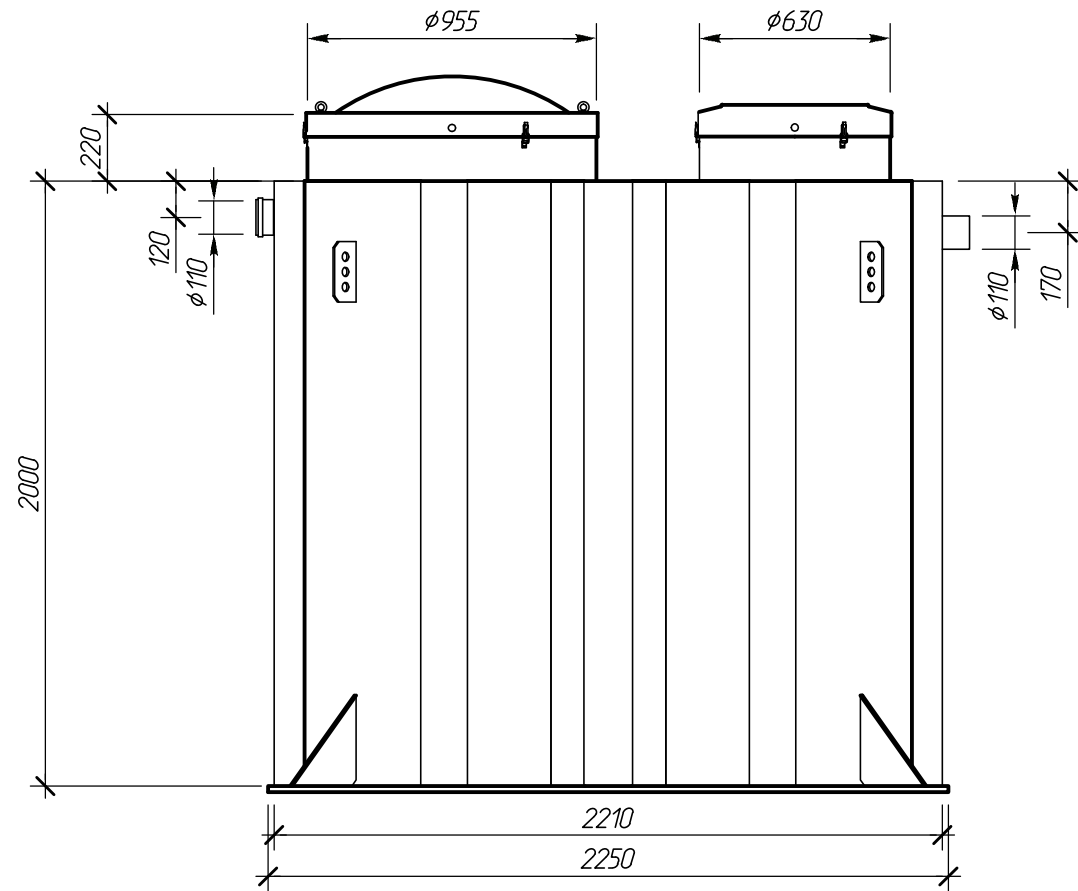
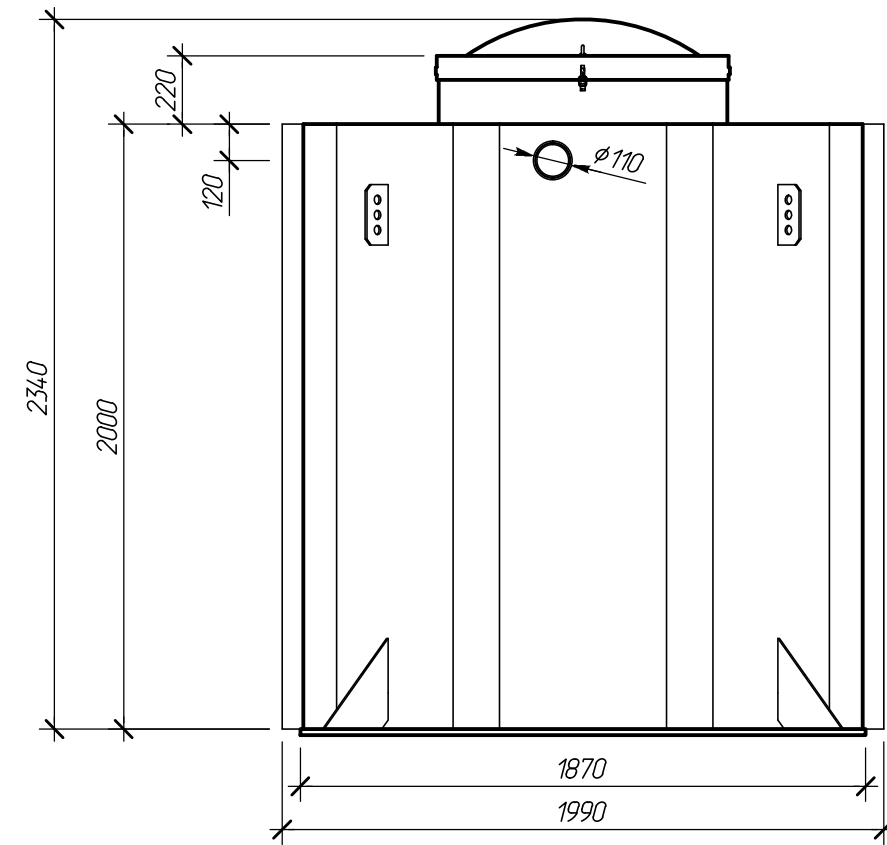


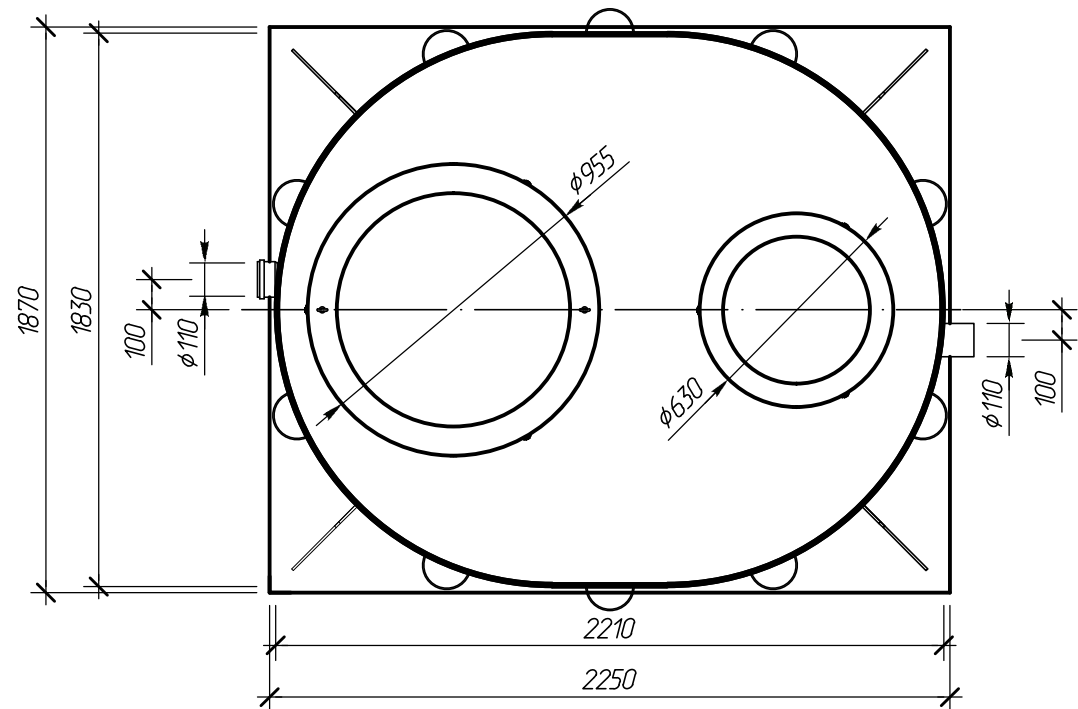
Вид спереди



Вид сбоку



Вид сверху



Изм.	Кол. уч.	Лист	№ док.	Подпись	Дата	AGM 6 V1.8.9.1ma			
Чертил		Лобачев МА				Вид спереди, вид сбоку, вид сверху. М 1:25	Операция	Лист	Листов
Проверил		Перекальский АА		26.01.15	ТЧ		-	-	
Заказчик									
Отп. менеджер									

