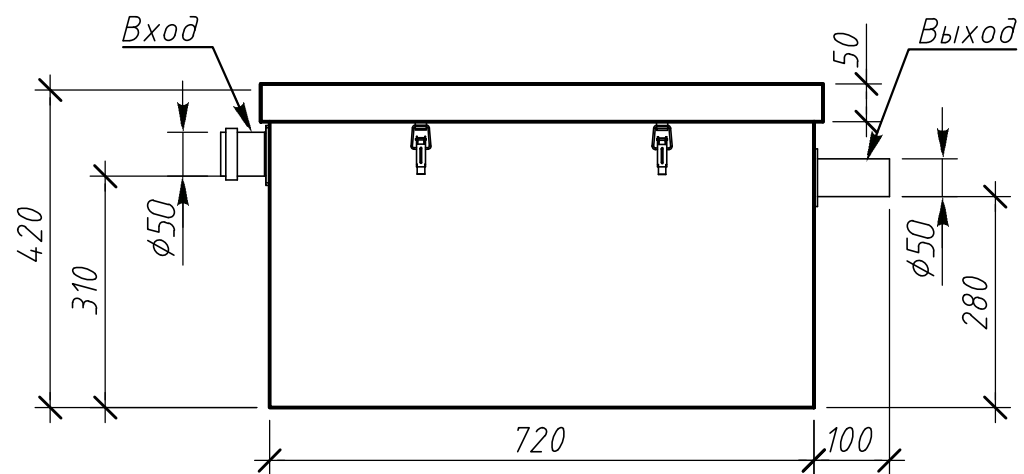
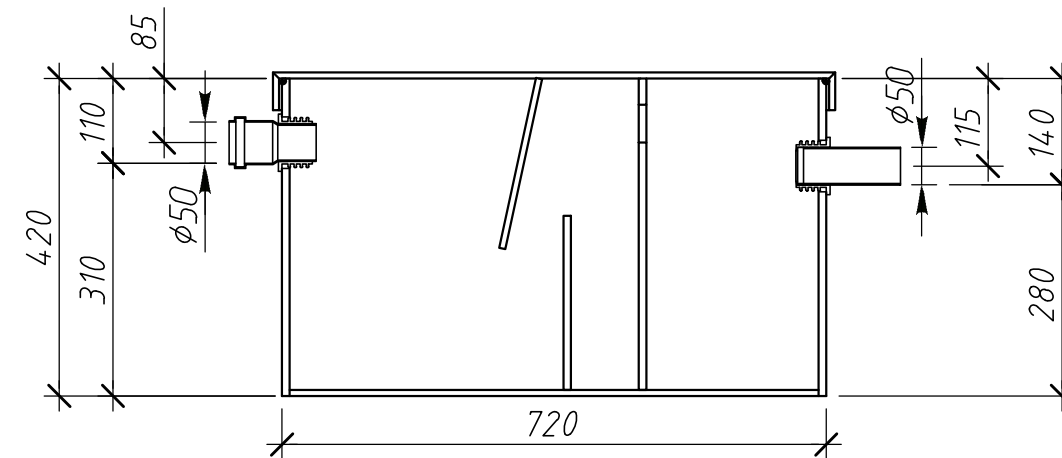


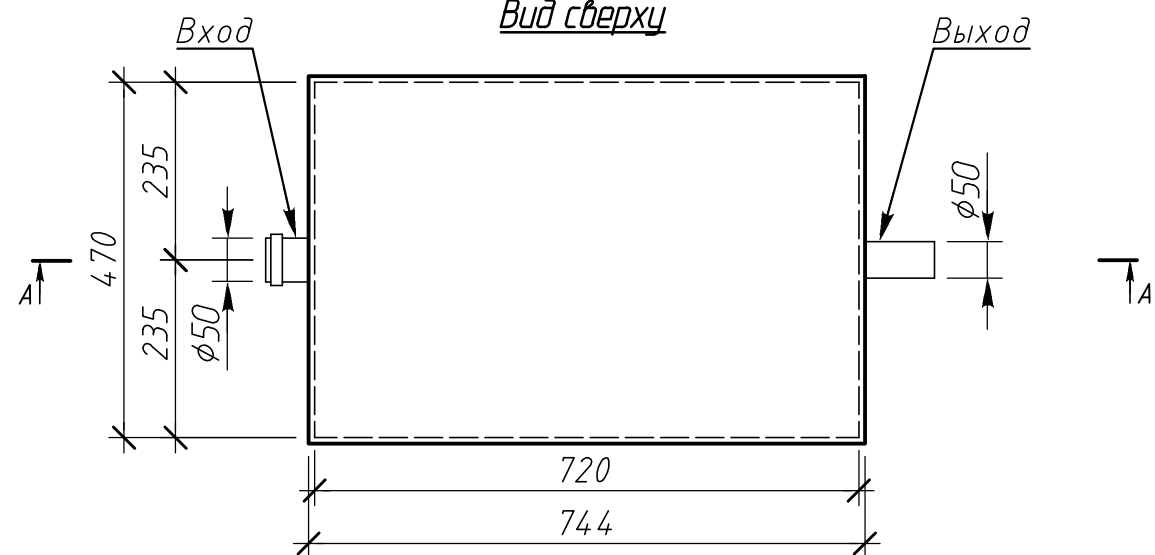
*Вид спереди*




*Разрез А-А*



*Вид сверху*



Изм.	Кол. уч.	Лист	№ док.	Подпись	Дата	Alta M In 1.0-80 V2.3.2-1.3.oav			
Чертил		Острикова А.В.			17.11.14.	Габаритные размеры Вид спереди M1:10, вид сверху M1:10, разрез А-А M1:10.	Операция	Лист	Листов
Проверил		Перекальский А.А.			17.11.14.		-	8	19
Заказчик		-					 Компания Alta Group		
Отв. менеджер		-							