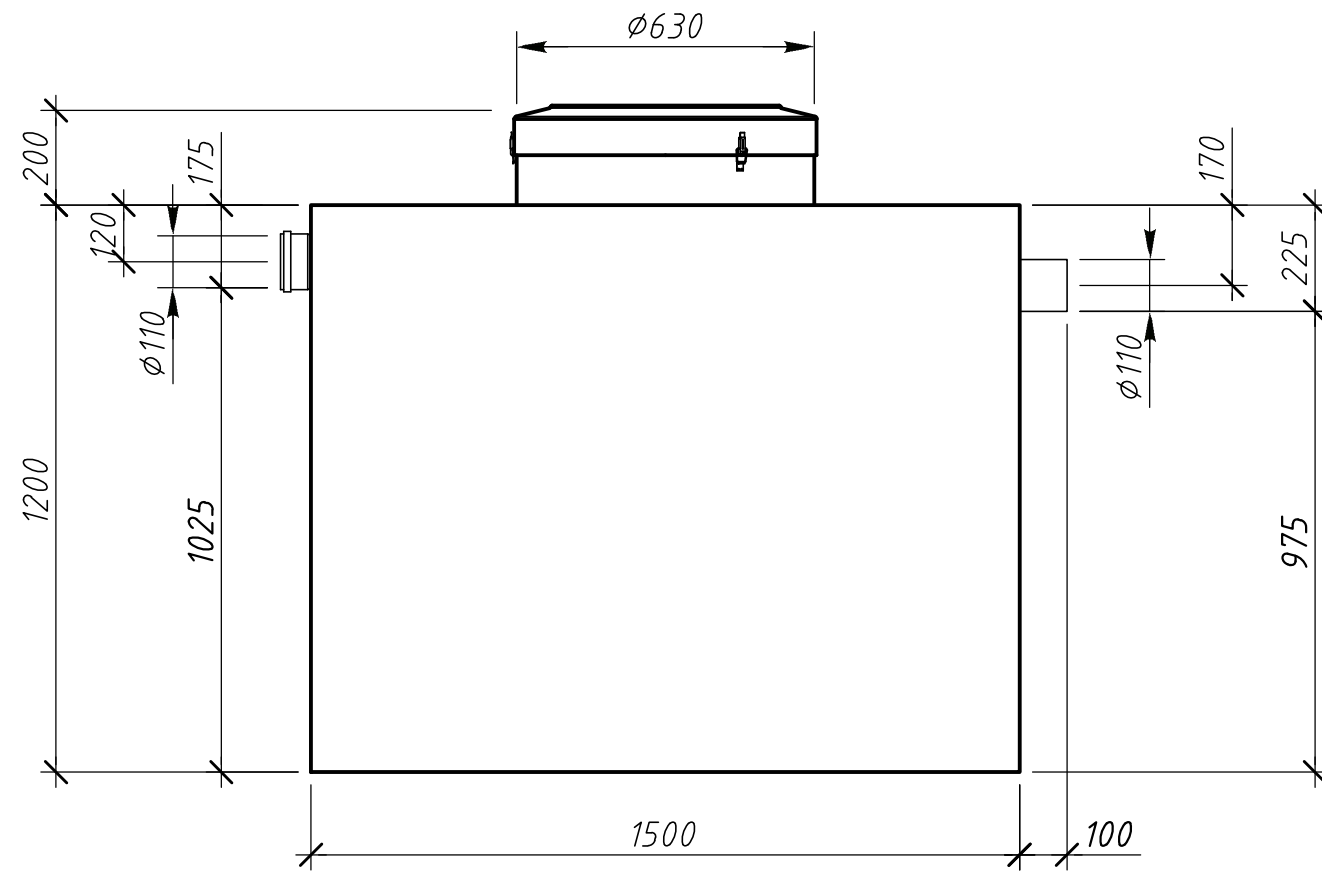
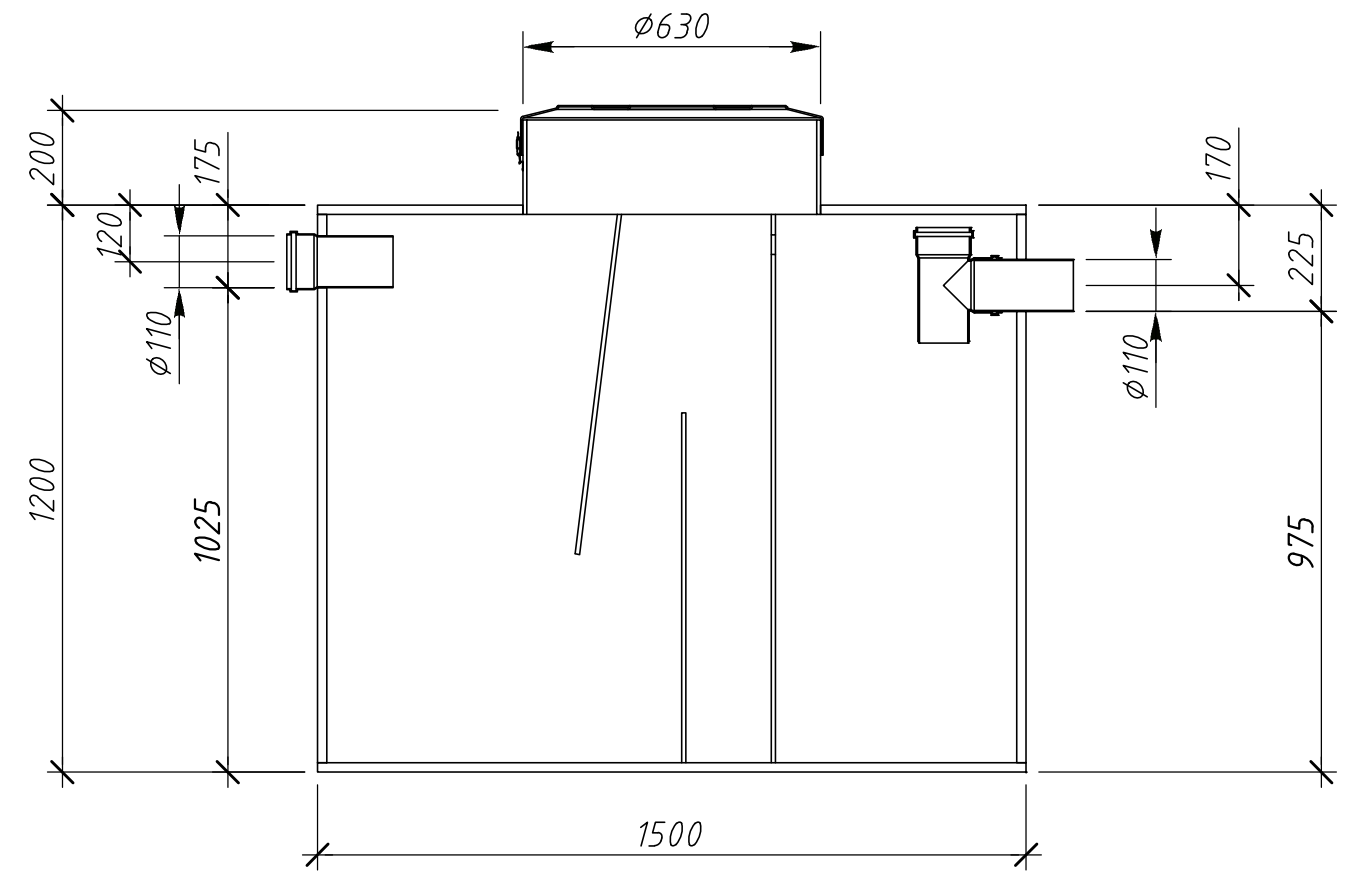


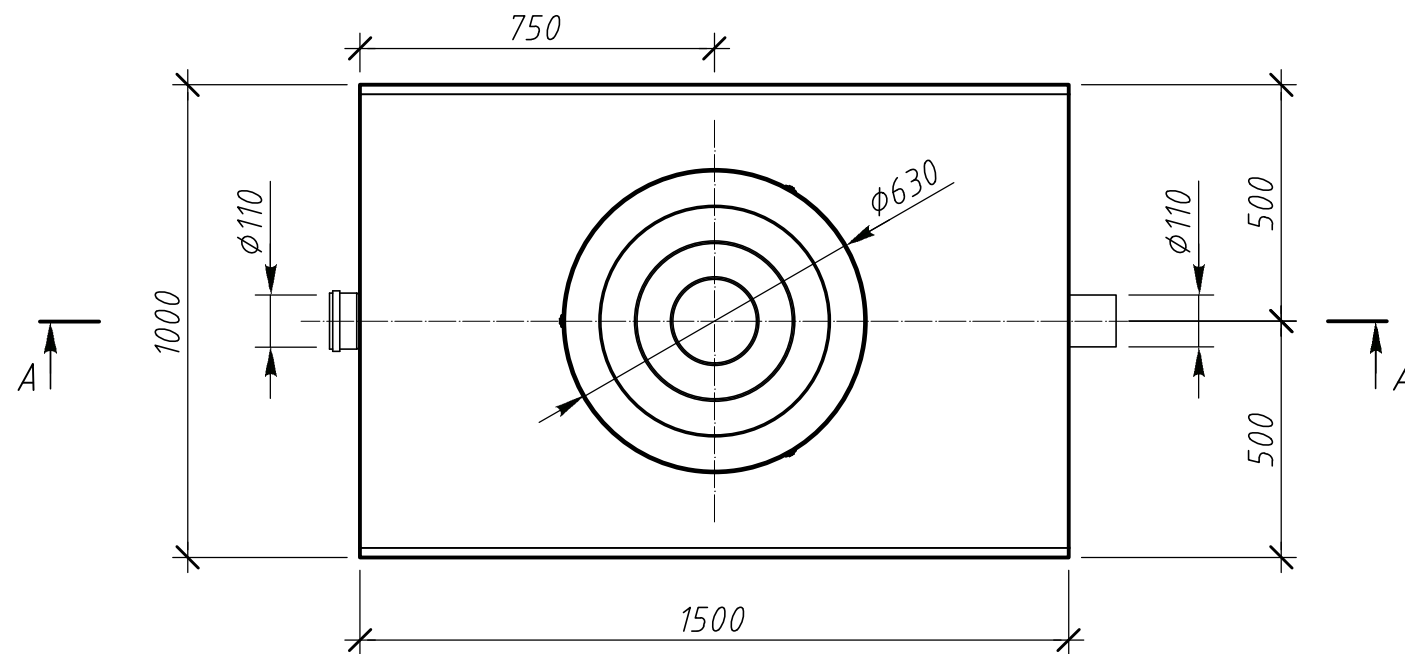
Вид спереди



Разрез А-А



Вид сверху



| Изм. | Кол. уч. | Лист | № док. | Подпись | Дата |
|---------------|----------|-------------------|--------|--------------------|----------|
| Чертил | | Острикова А.В. | | | 18.11.14 |
| Проверил | | Перекальский А.А. | | <i>[Signature]</i> | |
| Заказчик | | - | | | |
| Отв. менеджер | | - | | | |

Alfa-M-OS 18-900 V2.5.7-1.2.oav

Габаритные размеры
Вид спереди М 1:16, вид сверху М 1:16,
разрез А-А М1:16

| Операция | Лист | Листов |
|----------|------|--------|
| - | 8 | 21 |



Компания Alfa Group