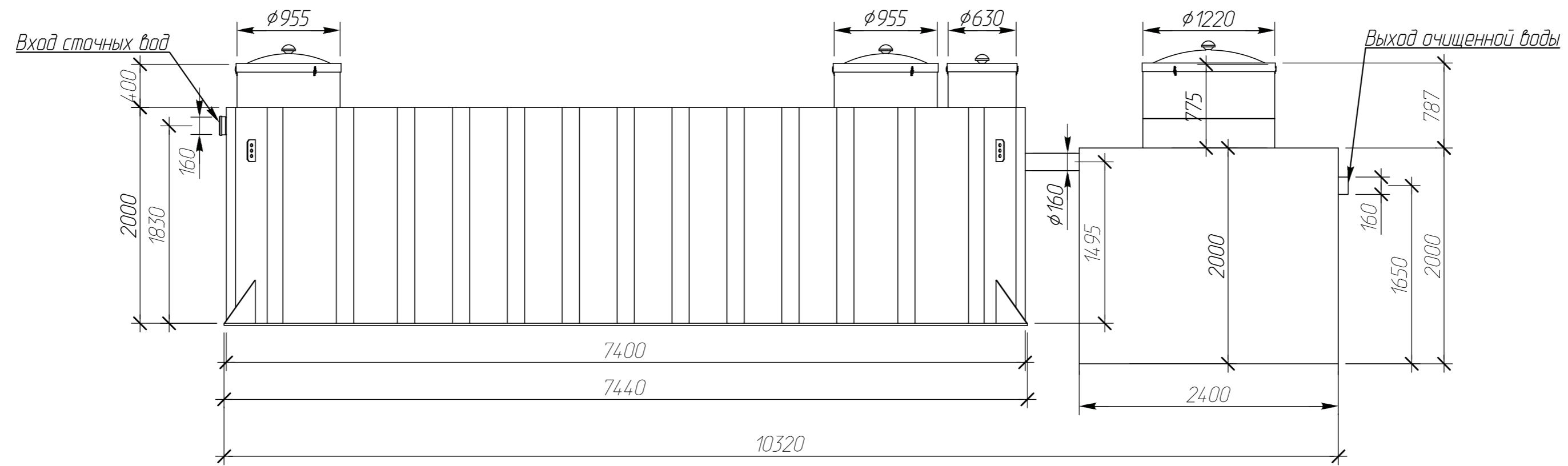
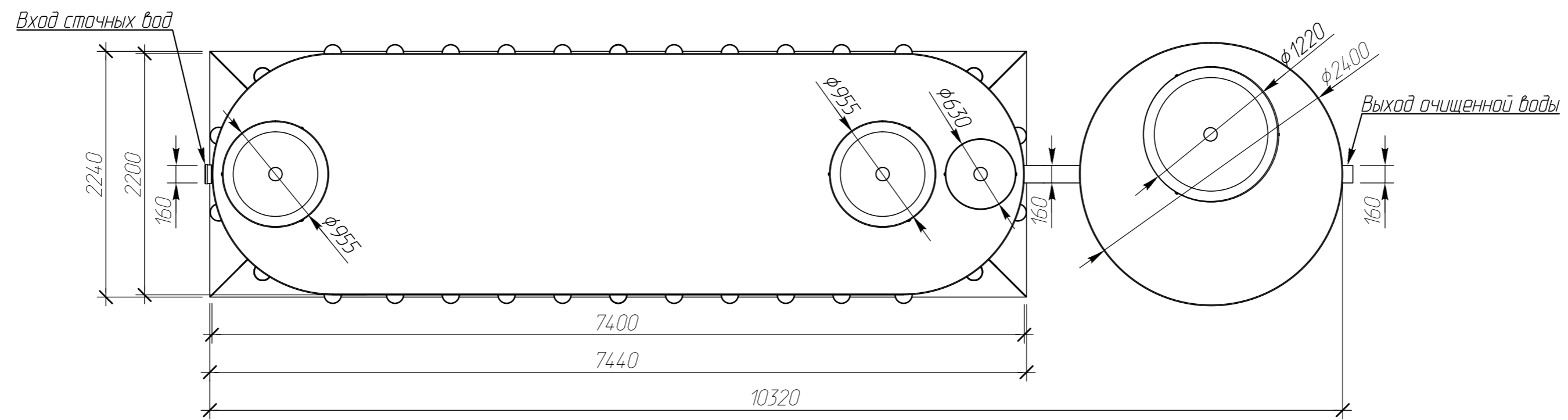



Вид спереди



Вид сверху



Изм.	Кол. уч.	Лист	№ док.	Подпись	Дата	Alta Rain 25			
Выполнил		Лобачев М.А.				Габаритные чертежи Разрез А-А М140, вид сверху М140.	Операция	Лист	Листов
Проверил		-					МЛ	-	-
Утвердил		-		25.06.15			 Компания Alta Group		
Заказчик		-							
Оп. менеджер		-							