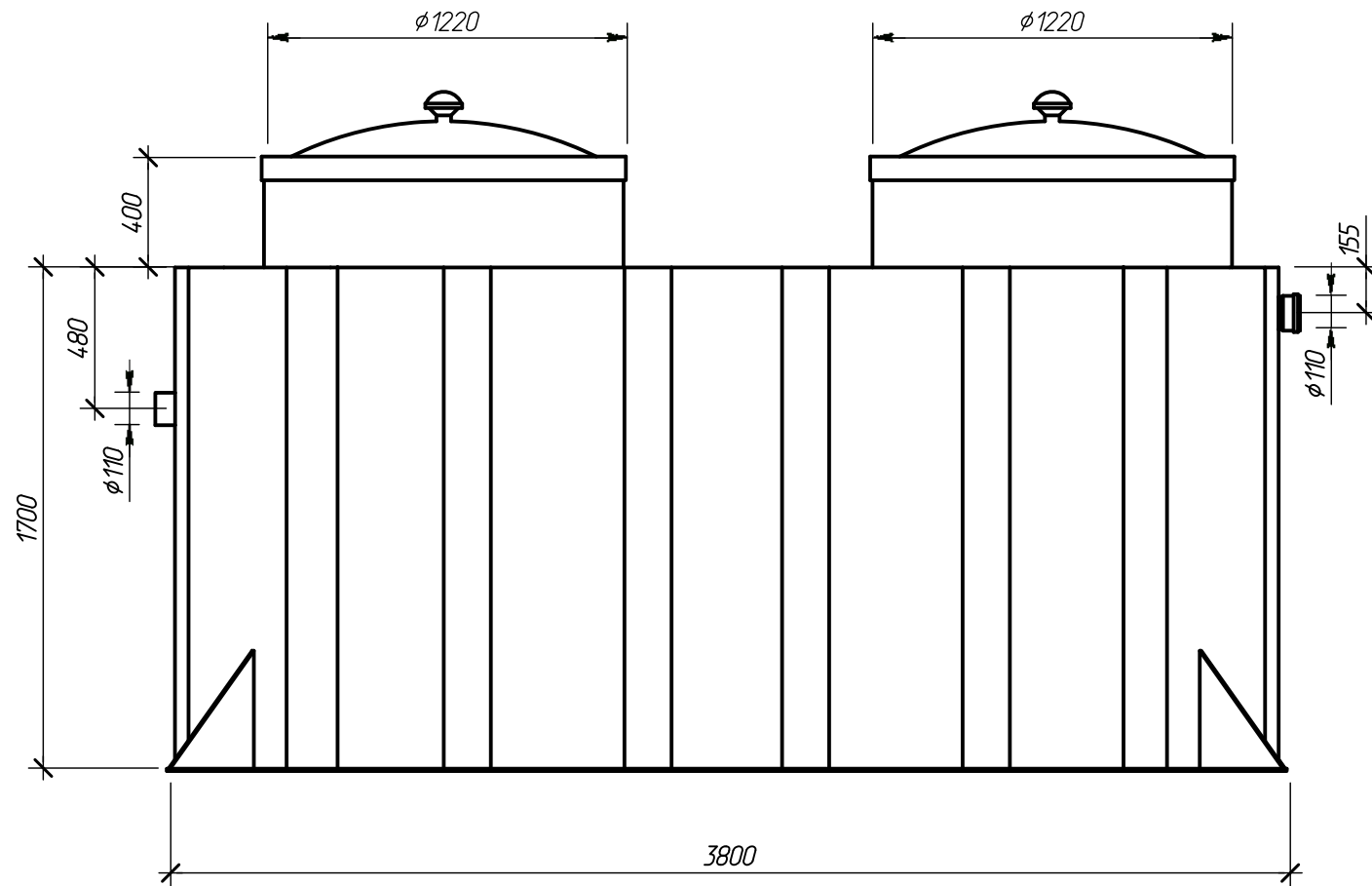
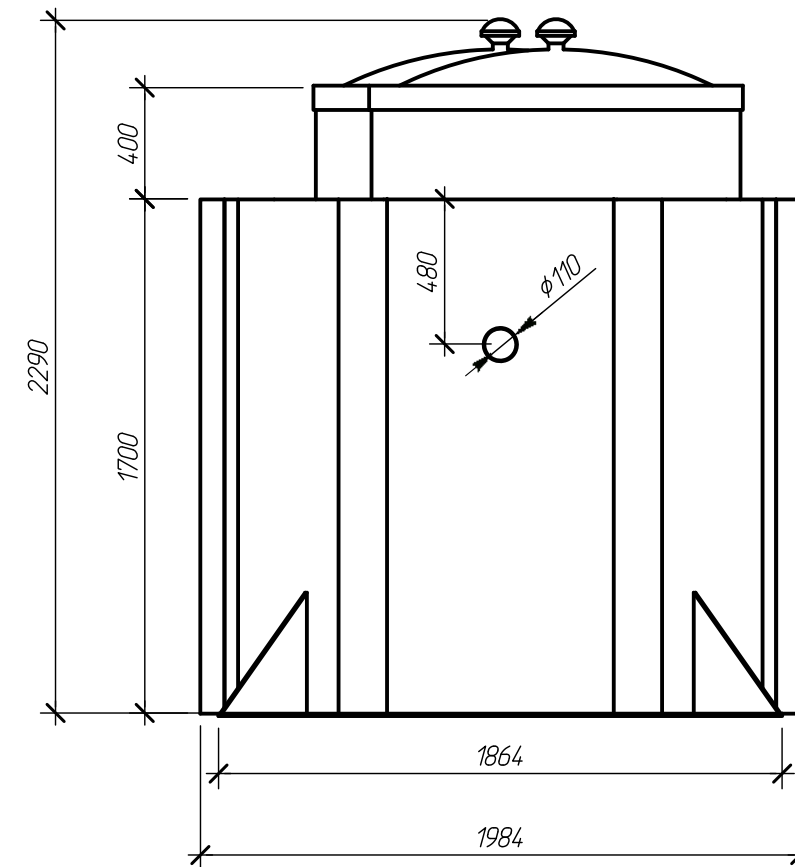


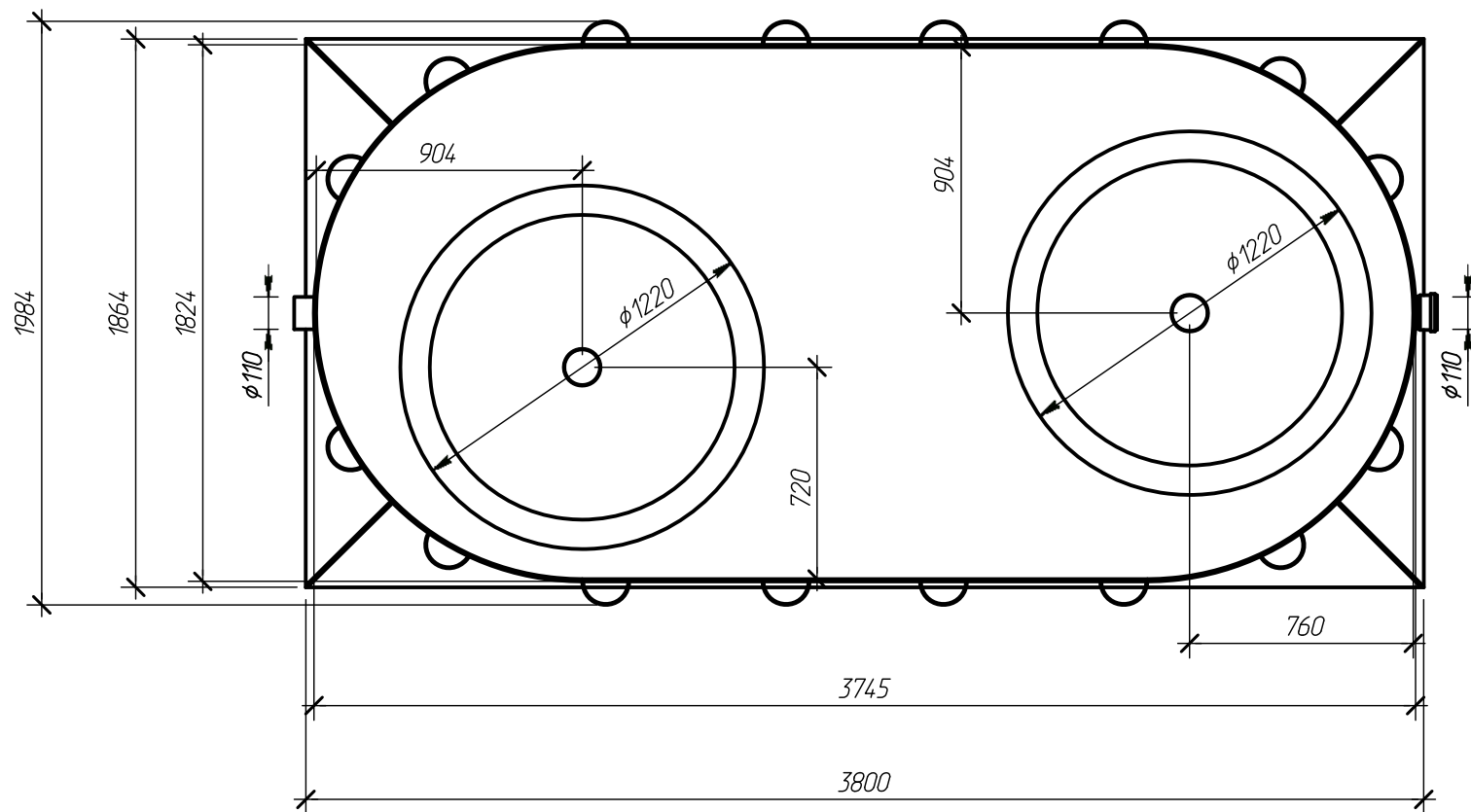
Вид спереди




Вид слева



Вид сверху



Изм.	Кол. уч.	Лист	№ док.	Подпись	Дата	Alta Rain 4 V1.1 PAU			
Чертил		Глешаков А.Ю.			04.09.14	Габаритные размеры Вид спереди М 1:25, вид сверху М 1:25, вид слева М 1:25	Операция	Лист	Листов
Проверил		Перекальский А.А.			04.09.14		-	1	1
Заказчик		-					 Компания Alta Group		
Отв. менеджер		-							