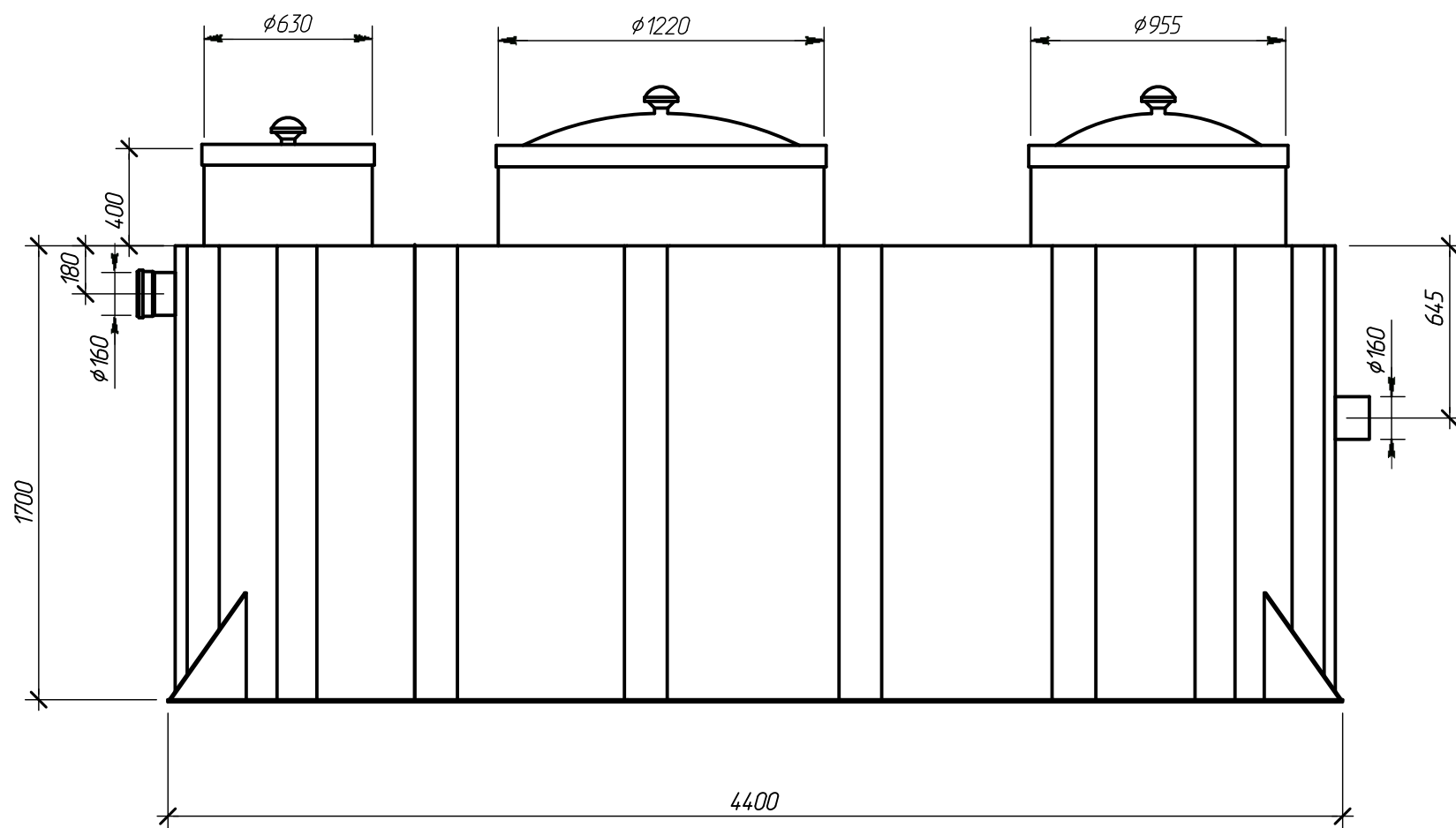
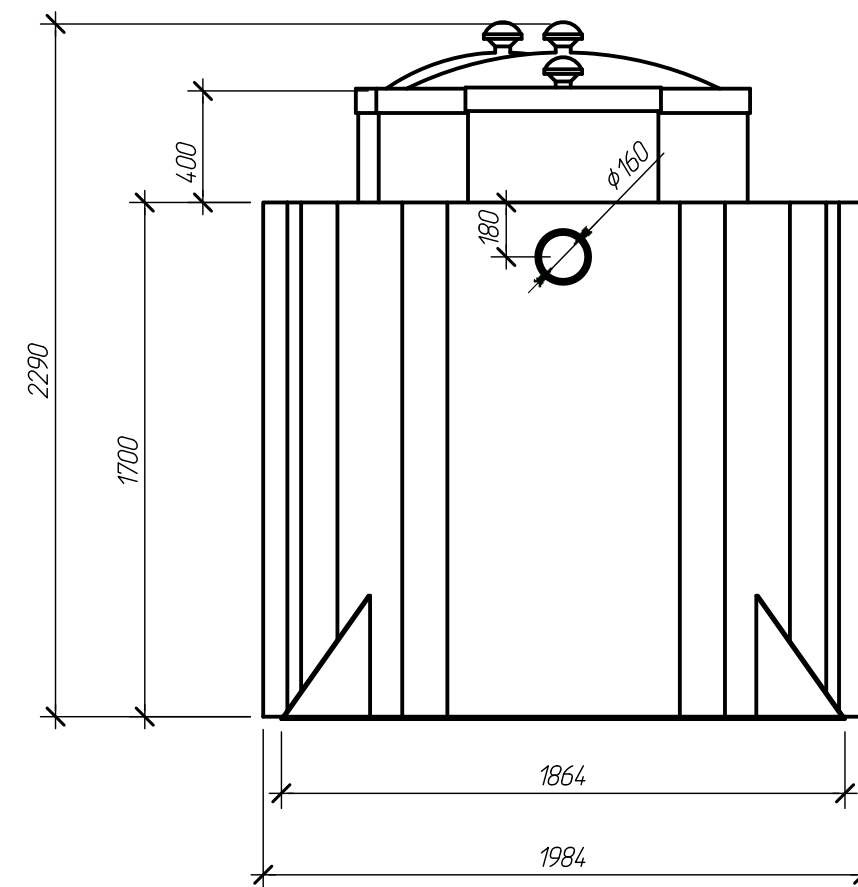


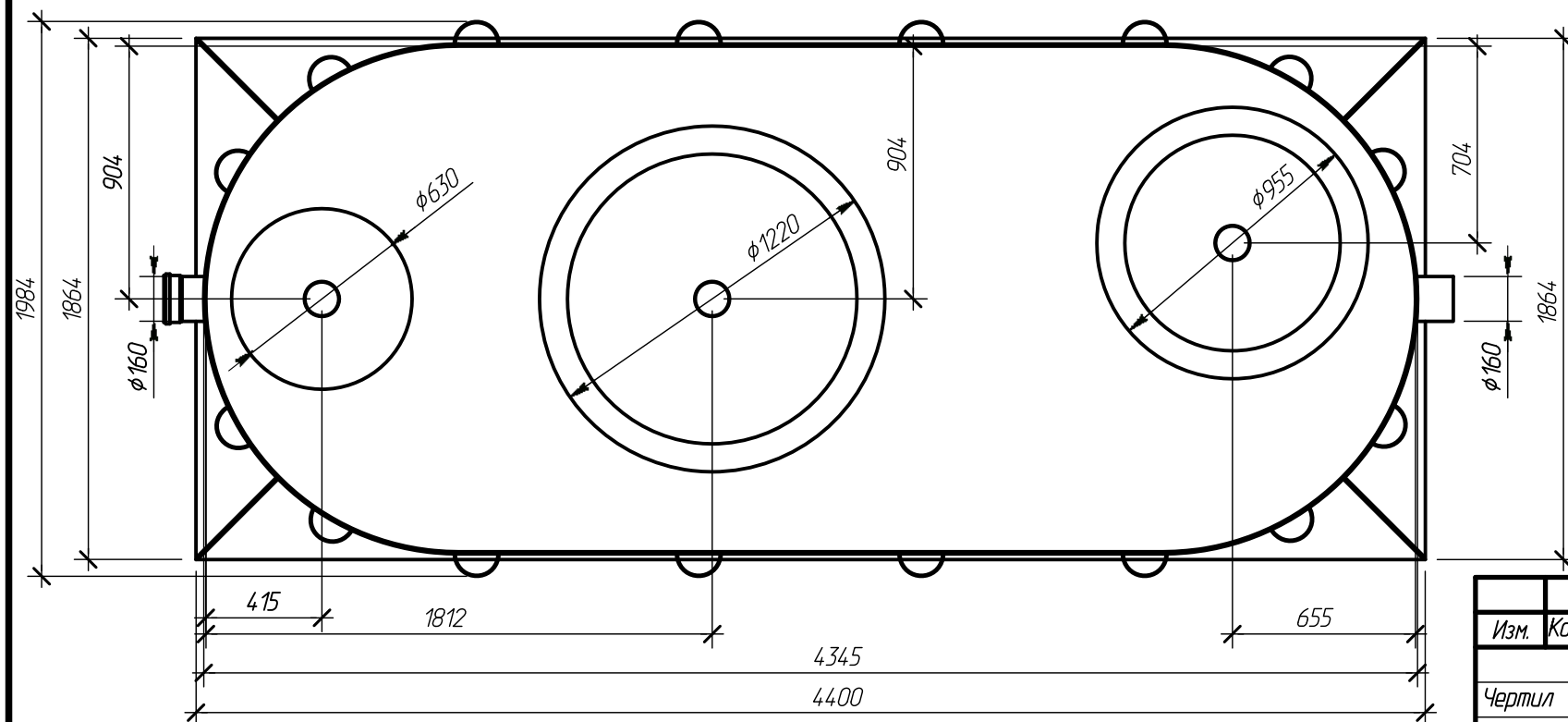
*Вид спереди*



*Вид слева*



*Вид сверху*



Изм.	Кол. уч.	Лист	№ док.	Подпись	Дата
Чертил				Глешаков А.Ю.	15.09.14
Проверил				Перекальский А.А.	15.09.14
Заказчик				-	
Отп. менеджер				-	

AltaRain 7 V2.2 PAU

Габаритные размеры  
Вид спереди М 1:25, вид сверху М 1:25,  
вид слева М 1:25

Операция	Лист	Листов
-	1	1



Компания Alta Group