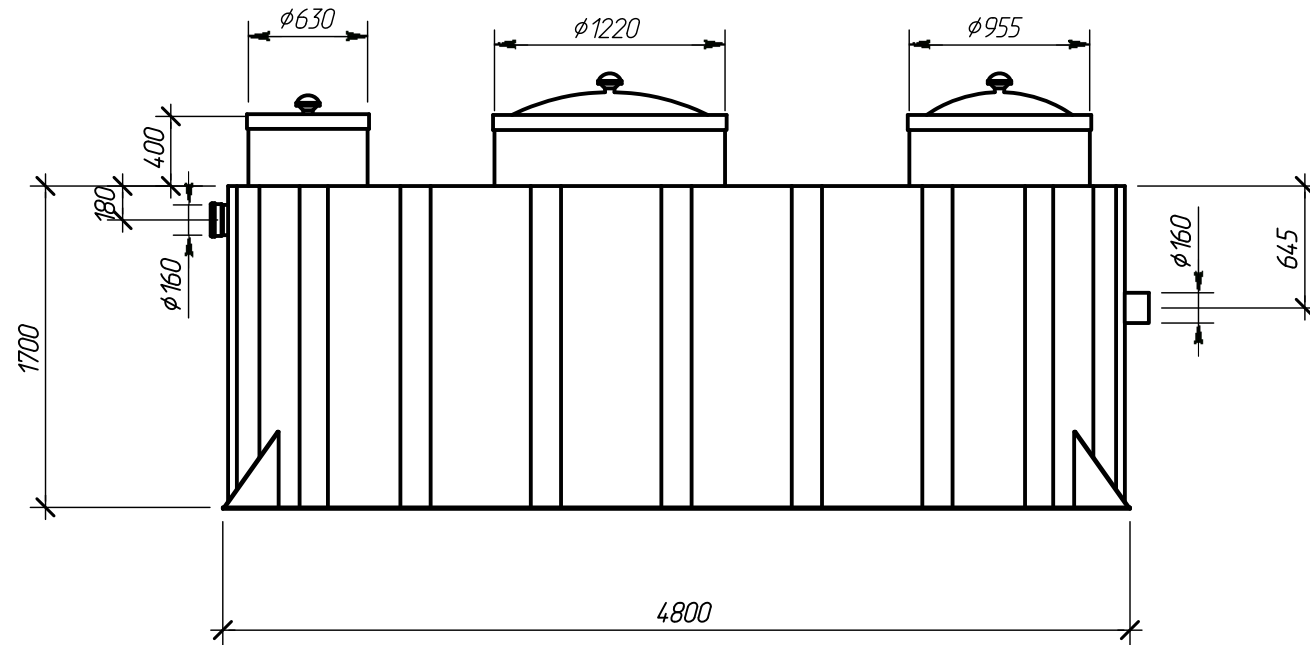
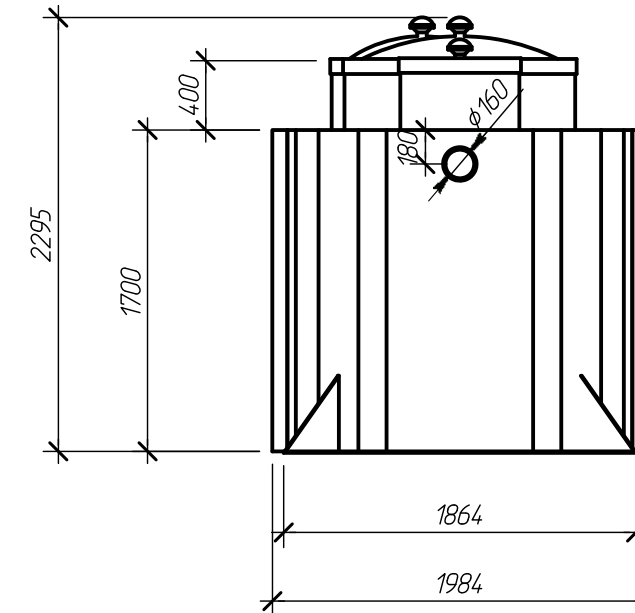


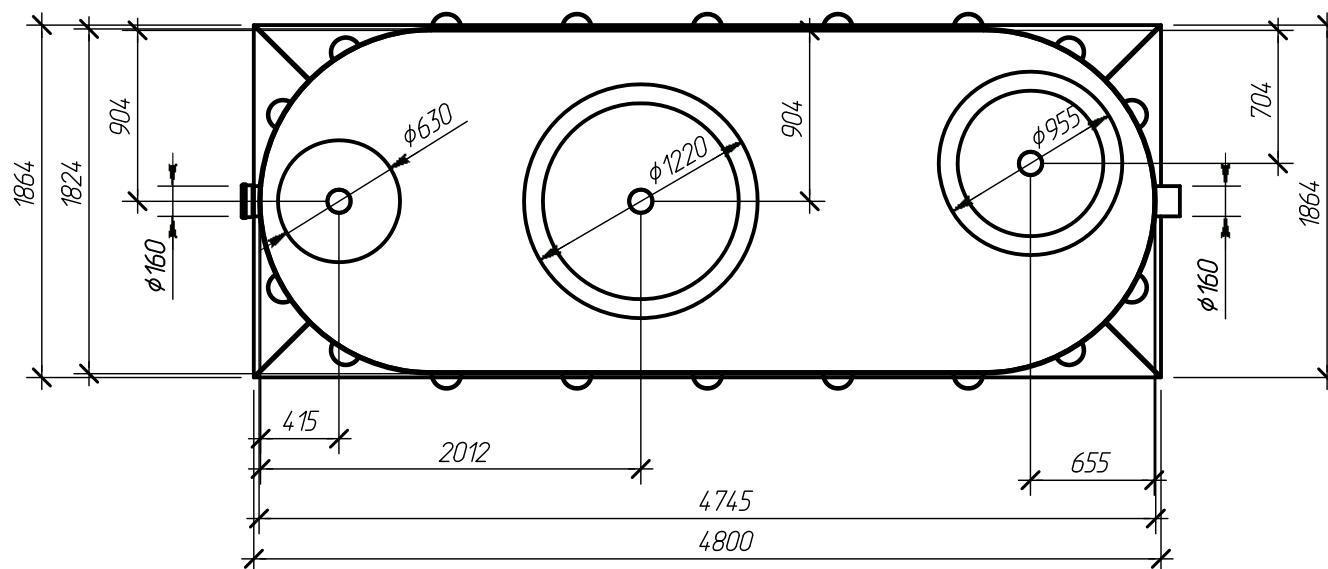
Вид спереди




Вид слева



Вид сверху



Изм.	Кол. уч.	Лист	№ док.	Подпись	Дата	AltaRain9 V2.2 PAU(ГБ)			
Чертил		Глешаков А.Ю.			12.09.14	Габаритные размеры Вид спереди М 1:40, вид сверху М 1:40, вид слева М 1:40	Операция	Лист	Листов
Проверил		Перекальский А.А.			12.09.14		-	1	1
Заказчик		-					 Компания Alta Group		
Отв. менеджер		-							