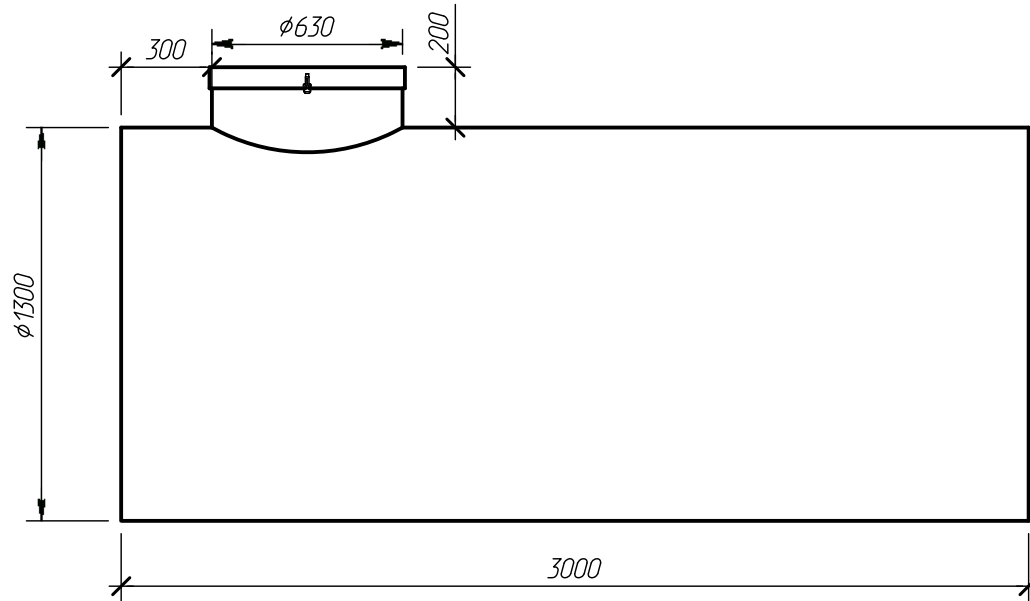
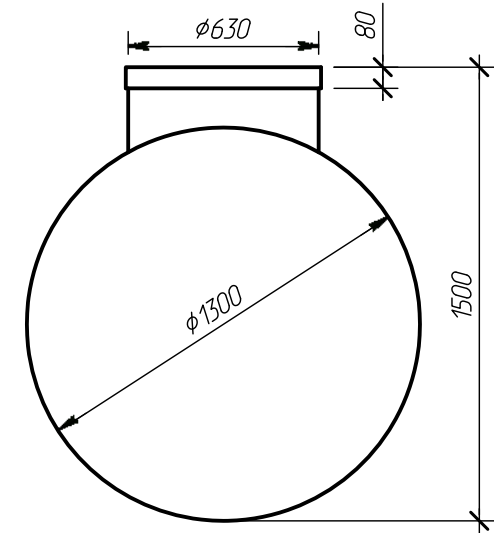


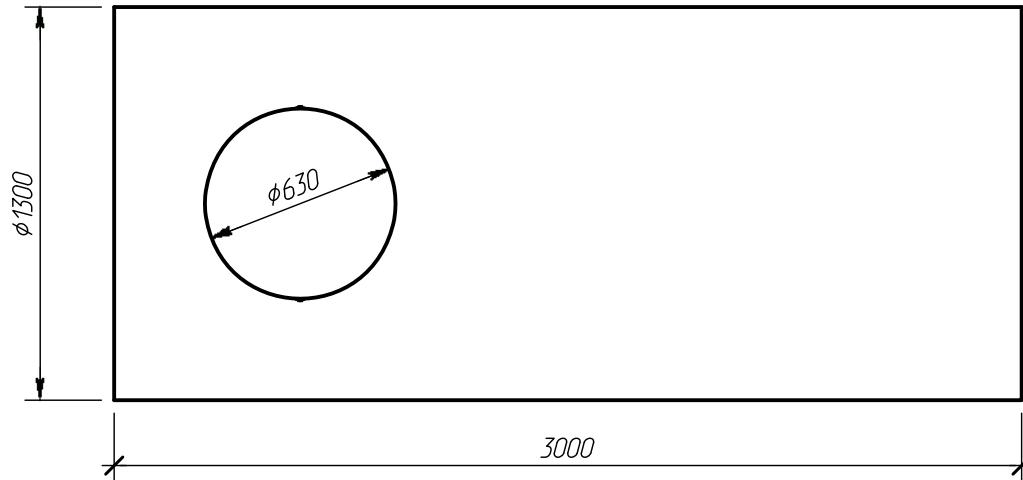
*Вид спереди*



*Вид сбоку*



*Вид сверху*



Изм.	Кол. уч.	Лист	№ док.	Подпись	Дата

*Alta Tank 4 V2.1.6.sls*

*Вид спереди М 1:25, Вид сбоку М 1:25,  
Вид сверху М 1:25*

Операция	Лист	Листов
-	7	19



Компания Alta Group