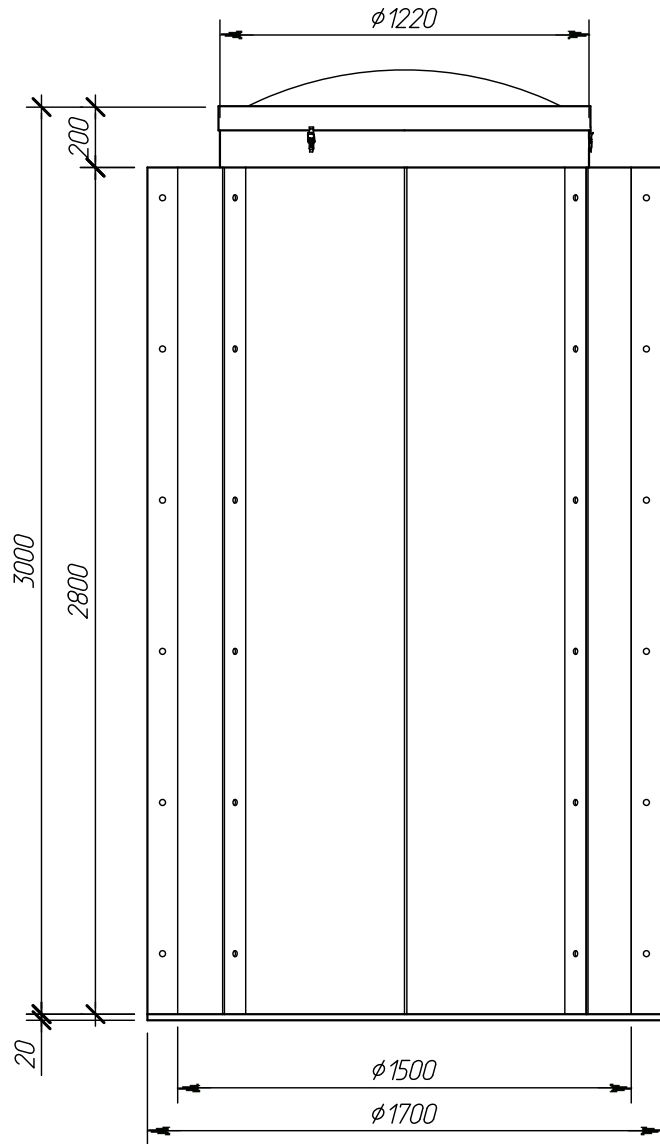
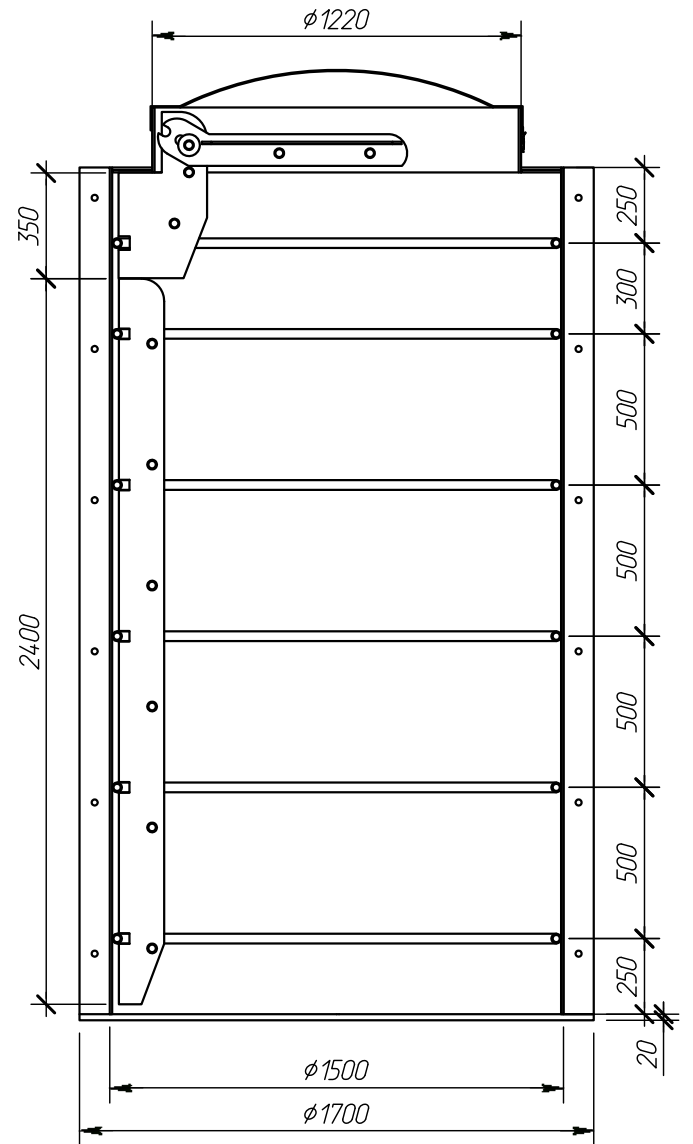


Alta KNS 1500-3000

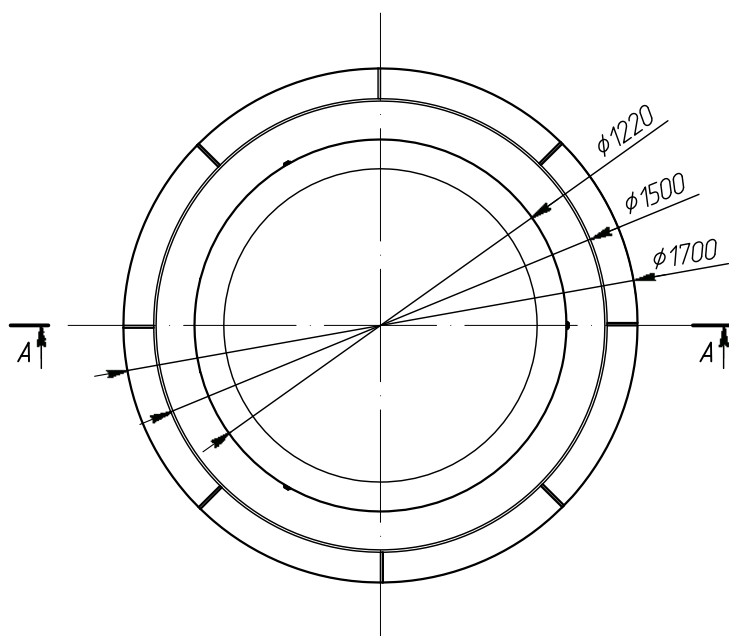
Вид спереди




Разрез А-А



Вид сверху



Изм.	Кол. уч.	Лист	№ док.	Подпись	Дата	AKNS 1500x3000V1.1.1Ж			
Чертил		Жданова Е.А.			18.12.13	Габаритные размеры. Вид спереди М 1:25, вид сверху М 1:25, разрез А-А М 1:25.	Операция	Лист	Листов
Проверил		Перекальский А.А.			18.12.13		-	-	-
Заказчик							 Компания Alta Group		
Отб. менеджер									