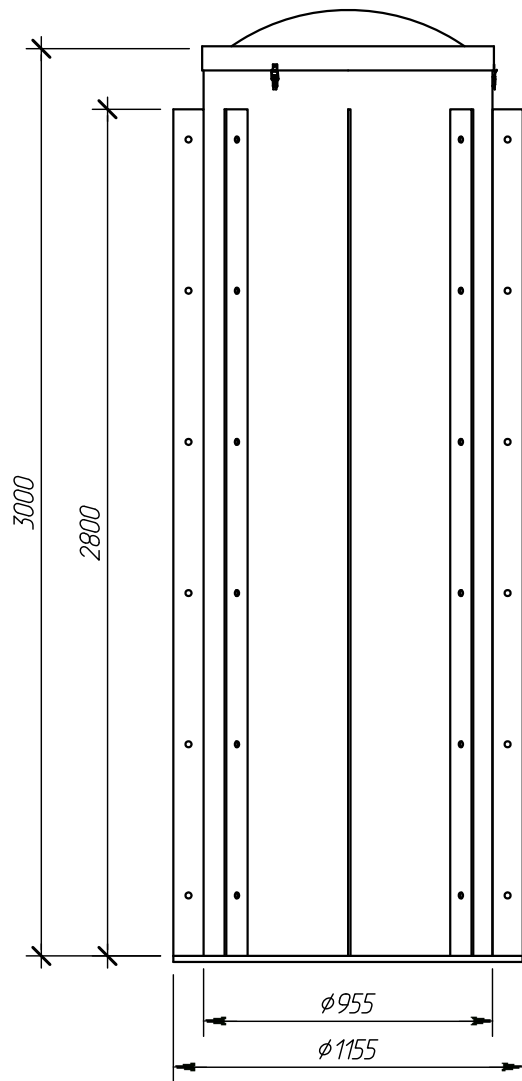
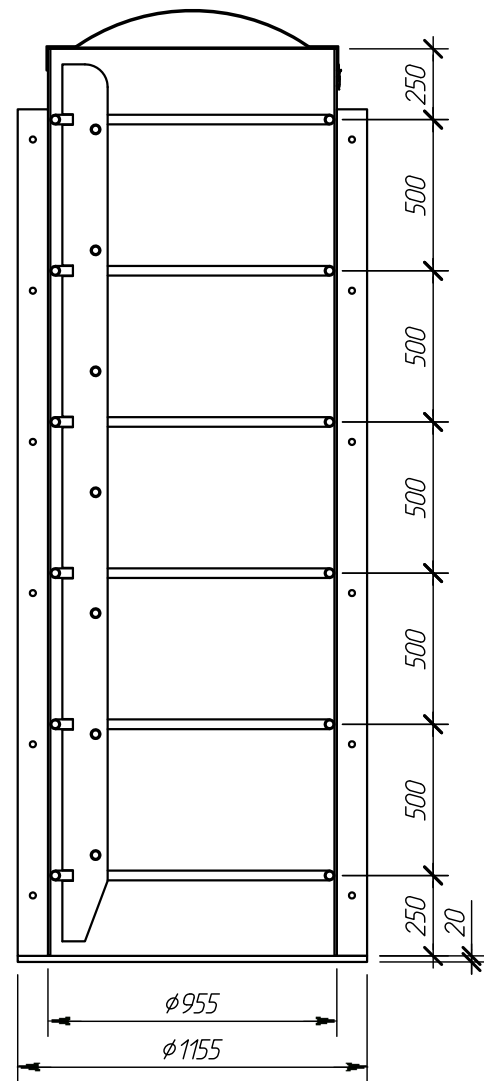


Alta KNS 955-3000

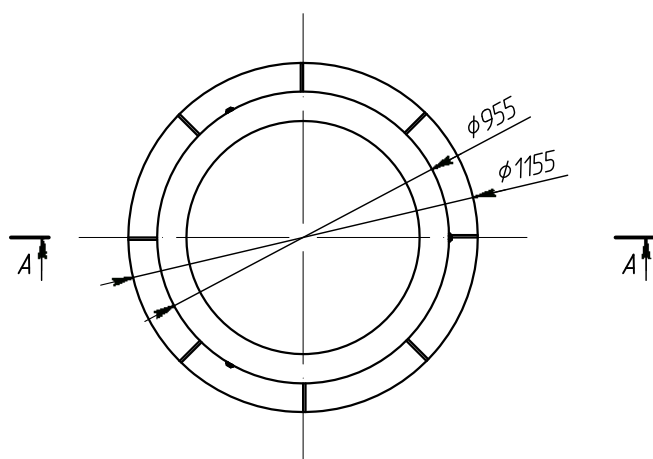
Вид спереди



Разрез А-А



Вид сверху



Изм.	Кол. уч.	Лист	№ док.	Подпись	Дата	AKNS 955x3000 V1.1.2Ж			
Чертил	-	-	-	-	-	Габаритные размеры. Вид спереди М 1:25, вид сверху М 1:25, разрез А-А М 1:25.	Операция	Лист	Листов
Проверил	Перекальский АА	-	-	18.12.13	-		-	-	
Заказчик	-	-	-	-	-		-	-	
Отп. менеджер	-	-	-	-	-		-	-	



\\lccor1\lccor\alta group\concrete\продукция\alta\alta\alta 955x3000\подробнее\распределение\div\содержит\информацию